



# LaCie 2big Dock Thunderbolt 3 Gebruikershandleiding

---



**Klik hier om een bijgewerkte online versie te bekijken**  
van dit document. Ook de meest recente content, uitvergroete afbeeldingen, betere navigatie en het zoekvenster zijn hier te vinden.

# Contents

<b>1</b>	<b>Inleiding</b>	<b>6</b>
	Inhoud van de verpakking	6
	Software	6
	• RAID Management	6
	• Back-up	6
	Minimale computersysteem vereisten	7
	• Thunderbolt 3	7
	• USB 3.1	7
	Computerhardware vereisten	7
	• Minimale vrije schijfruimte:	7
<b>2</b>	<b>Functies</b>	<b>8</b>
	Verbinding	8
	Docking	8
	Uitbreiding	8
	Thunderbolt 3	8
	• Thunderbolt 3 functies en ondersteuning	9
<b>3</b>	<b>Systemoverzicht</b>	<b>10</b>
	Opslagbeheer	10
	Specificaties	10
	• Afmetingen van de behuizing	10
	• Gewicht behuizing	10
	• Temperatuurbereik	10
	• Vochtigheidsgraad	10
	• Elektrisch	11
	Weergaven	11
	• Vooraanzicht	11
	• Achteraanzicht	11
<b>4</b>	<b>Stroom- en LED's</b>	<b>14</b>
	Led-locaties	14
	Gedrag van de ledlampjes	14
<b>5</b>	<b>Kabels</b>	<b>16</b>
	USB-C	16
	• USB-C-protocollen	16
	• Eenvoudig aan te sluiten	17
	Thunderbolt 3 (USB-C)-kabel	17
	Kabel USB 3.1 (USB-C)-naar-USB Type A	17

<b>6 Uw LaCie 2big Dock Thunderbolt 3 aansluiten</b> .....	<b>19</b>
Windows en Thunderbolt 3 .....	19
Stap 1 - Download en installeer LaCie RAID Manager .....	19
Stap 2 - De LaCie 2big Dock aansluiten op uw computer .....	19
• Thunderbolt 3-aansluiting .....	20
• USB 3.1 Gen 1 of 2-aansluiting .....	20
• Pc of Mac met een USB-C-poort .....	20
• Pc of Mac met een USB 3.0- of USB 2.0-poort (Type A) .....	21
Stap 3 - Aansluiting voeding .....	21
Opslagformaat .....	22
• Windows .....	22
<b>7 Bediening</b> .....	<b>23</b>
Stroom aan .....	23
Uitschakelen .....	23
Energiebesparende modus .....	23
• Energiebesparende modus: serieschakeling .....	24
• Energiebesparende modus: USB 3.0-hub .....	24
• Energiebesparende modus: met PC/Mac .....	24
• Stroom ontvangen .....	25
Kort drukken .....	25
• Kort drukken en RAID-synchronisatie/-initialisatie .....	25
Lang drukken .....	25
De Thunderbolt-kabel tijdens het bedrijf verwijderen .....	26
Stille werking en warmtebeheer .....	26
Plaatsing en stapelen .....	26
<b>8 Dockingfuncties</b> .....	<b>27</b>
USH-II Secure Digital Extended Capacity (SDXC) Geheugenkaartlezer .....	27
• Een SD-geheugenkaart lezen .....	27
• Een SD-geheugenkaart verwijderen .....	27
CompactFlash (CF) Revision 6.0 Type I (UDMA 7) Geheugenkaartlezer .....	28
• Een CF-geheugenkaart lezen .....	28
• Een CF-geheugenkaart verwijderen .....	28
USB 3.0-hub .....	28
• Een apparaat aansluiten op de USB 3.0-hub .....	29
• Een apparaat loskoppelen van de USB 3.0-hub .....	29
<b>9 Uitbreidingspoort</b> .....	<b>30</b>
DisplayPort 1.2 .....	30
• De DisplayPort aansluiten .....	30
• De DisplayPort loskoppelen .....	31
<b>10 Serieschakeling en stroomtoevoer</b> .....	<b>32</b>

Serieschakeling Thunderbolt 3-apparaten .....	32
Een serieschakeling maken .....	32
• Serieschakeling: energiebesparende modus .....	33
Stroomtoevoer .....	33
<b>11 RAID beheren .....</b>	<b>34</b>
Download en installeer LaCie RAID Manager .....	35
Open LaCie RAID Manager .....	35
• Beheerders .....	35
• Standaard gebruikers .....	35
Het RAID-niveau aanpassen .....	35
Apparaat- en app-beheer voor LaCie RAID Manager .....	36
<b>12 Onderhoud aan harde schijf .....</b>	<b>37</b>
Voorzorgsmaatregelen .....	37
Een harde schijf vervangen .....	37
LaCie 2big Dock-behuizing: onderdelen die niet kunnen worden gerepareerd .....	41
<b>13 Formatteren en partitioneren .....</b>	<b>42</b>
Bestandssysteemindelingen .....	42
Instructies voor formatteren .....	43
• Mac .....	43
• OS X 10.11 of hoger .....	43
• OS X versie 10.9 tot 10.10 .....	43
• Windows .....	44
<b>14 Veelgestelde vragen .....</b>	<b>45</b>
Alle gebruikers .....	45
• Probleem: mijn bestanden worden te langzaam overgebracht .....	45
• Probleem: ik heb de LaCie 2big Dock aangesloten op mijn computer, maar het apparaat wordt niet ingeschakeld en wordt niet weergegeven in LaCie RAID Manager. ....	46
• Probleem: ik wil het RAID-niveau wijzigen. ....	46
• Probleem: ik heb mijn computer losgekoppeld van de LaCie 2big Dock tijdens het RAID-synchronisatie- of initialisatieproces. ....	46
• Probleem: ik heb en USB-C harde schijf die ik wil toevoegen aan de Thunderbolt 3-serieschakeling. ....	46
• Probleem: ik wil mijn harde schijf met een wachtwoord beschermen en/of versleutelen. ....	47
• Probleem: ik krijg foutmeldingen bij bestandsoverdrachten. ....	47
• Probleem: DisplayPort naar HDMI-scherm werkt niet .....	47
Mac .....	48
• Probleem: het pictogram verschijnt niet om mijn bureaublad. ....	48
Windows .....	48
• Probleem: er verschijnt geen pictogram voor het station in Computer. ....	48

<b>15 .Naleving van regelgeving</b> .....	<b>50</b>
FCC-verklaring .....	50
Informatie FCC-klasse A .....	50
FCC-waarschuwing .....	50
Belangrijke opmerking: verklaring van FCC inzake blootstelling aan radioactieve straling .....	51
Industrie Canada .....	51
Belangrijke opmerking voor gebruik van een mobiel apparaat .....	51
NOTE IMPORTANTE pour l'utilisation de dispositifs mobiles .....	51
Europa - Europese verklaring van conformiteit .....	51
Voeding .....	53

# Inleiding

De LaCie 2big Dock levert alles wat u verwacht van LaCie-producten: hoge capaciteit, supersnelle snelheden en schijven van de hoogste bedrijfskwaliteit. Poort per poort, sleuf per sleuf, de LaCie 2big Dock is een krachtig dockingstation dat alles teruggeeft wat moderne laptops weggenomen hebben. Het resultaat: een creatieve ruimte die volledig gestroomlijnd is.

Deze handleiding bevat informatie over het configureren en beheren van uw LaCie 2big Dock Thunderbolt 3. Raadpleeg voor veelgestelde vragen over uw apparaat en de antwoorden hierop de sectie [Veelgestelde vragen](#).

De meest recente technische informatie en tips over het gebruik van uw product vindt u via de [klantenservice van LaCie](#).

## Inhoud van de verpakking

- LaCie 2big Dock Thunderbolt 3
- Externe voeding
- Thunderbolt 3 kabel (compatibel met Thunderbolt 3, USB 3.1 Gen 1- en USB 3.1 Gen 2-poorten)
- USB 3.1 (USB-C)-naar-USB 3.0/USB 2.0-adapterkabel (compatibel met poorten van Type A)
- Snelle installatiegids



**Belangrijke informatie:** bewaar de verpakking. Als uw hardeschijf-behuizing moet worden teruggestuurd voor herstel of onderhoud, dient dit te gebeuren in de originele verpakking.

## Software

### RAID Management

LaCie RAID Manager beheert de opslag voor uw LaCie-opslagapparaat en zorgt voor belangrijke firmware-updates en -meldingen. Download en installeer LaCie RAID Manager voordat u het LaCie-opslagapparaat op uw computer aansluit. Het proces installeert automatisch een belangrijk station waarmee LaCie RAID Manager het apparaat kan detecteren en RAID-arrays kan beheren. Voor details en download links, ga naar [www.lacie.com/support/lrm](http://www.lacie.com/support/lrm).

### Back-up

**Mac-gebruikers**—Intego Backup Manager Pro is een uitgebreide back-upoplossing voor macOS, waarmee u zich beschermt tegen verlies van gegevens door systematisch kopieën van uw documenten, toepassingen en systeembestanden te maken. Klik [hier](#) voor details en downloadlinks.

**PC-gebruikers**—Genie Backup Manager Pro is de ideale back-upoplossing voor kleine en middelgrote bedrijven die hun volledige systeem willen back-uppen en herstellen. Klik [hier](#) voor details en downloadlinks.

## Minimale computersysteemvereisten

De minimale systeemvereisten voor de computer zijn afhankelijk van de gebruikte poort. Kies een en sluit uw LaCie-apparaat aan op een computer die voldoet aan de volgende minimale vereisten.

### Thunderbolt 3

- macOS® 10.12 of nieuwer
- Windows 10 of nieuwer

### USB 3.1

- macOS 10.9 of nieuwer
- Windows 8.1 of nieuwer

## Computerhardware-vereisten

U kunt uw LaCie-apparaat aansluiten op een computer die een van de volgende aansluitingen ondersteunt:

Thunderbolt 3	Voor overdrachtssnelheden tot 40 Gb/s
SuperSpeed USB 3.1 Gen 2	Voor overdrachtssnelheden tot 10 Gb/s
SuperSpeed USB 3.1 Gen 1	Voor overdrachtssnelheden tot 5 Gb/s
SuperSpeed USB 3.0	Voor overdrachtssnelheden tot 5 Gb/s
Hi-Speed USB 2.0	Voor overdrachtssnelheden tot 480 Mb/s

### Minimale vrije schijfruimte:

- 600 MB aanbevolen

# Functies

De LaCie 2big Dock Thunderbolt 3 biedt hoogwaardige prestaties met USB-C en dubbele Thunderbolt 3-aansluitingen, krachtige dockingfuncties om snel bestanden te openen en importeren vanuit andere apparaten en een DisplayPort-uitbreidingspoort voor video-uitvoer.

## Verbinding

- **Dubbele Thunderbolt 3-aansluitpoorten**—Elke poort biedt overdrachtssnelheden tot 40 Gb/s in beide richtingen en 15 W stroom naar een aangesloten apparaat. U kunt de Thunderbolt 3-poorten gebruiken om tot vijf extra LaCie 2big Dock-apparaten of andere Thunderbolt 3-opslagoplossingen in serie te schakelen.
- **USB 3.1-aansluitpoort**—Biedt universele compatibiliteit met USB-C- en USB 3.0-computers en 27 W aan een aangesloten apparaat.

Zie [Uw LaCie 2big Dock Thunderbolt 3 aansluiten](#) voor meer informatie over het aansluiten van uw apparaat, en [Serieschakeling en stroomtoevoer](#) voor details over meerdere opslagoplossingen in serieschakeling.

## Docking

- **SDXC UHS-II- en CompactFlash Revision 6.0 Type I-kaartsleuven**—Direct bestanden van geheugenkaarten invoeren. Snel foto's importeren in Adobe® Lightroom® en Premiere Pro®.
- **USB 3.0-hub**—Levert 5 W stroom aan verbonden telefoons en andere apparaten. Gebruik de hub om bestanden van digitale camera's en andere stations over te zetten.

Zie [Dockingfuncties](#) voor details over geheugenkaarten en de USB 3.0-hub.

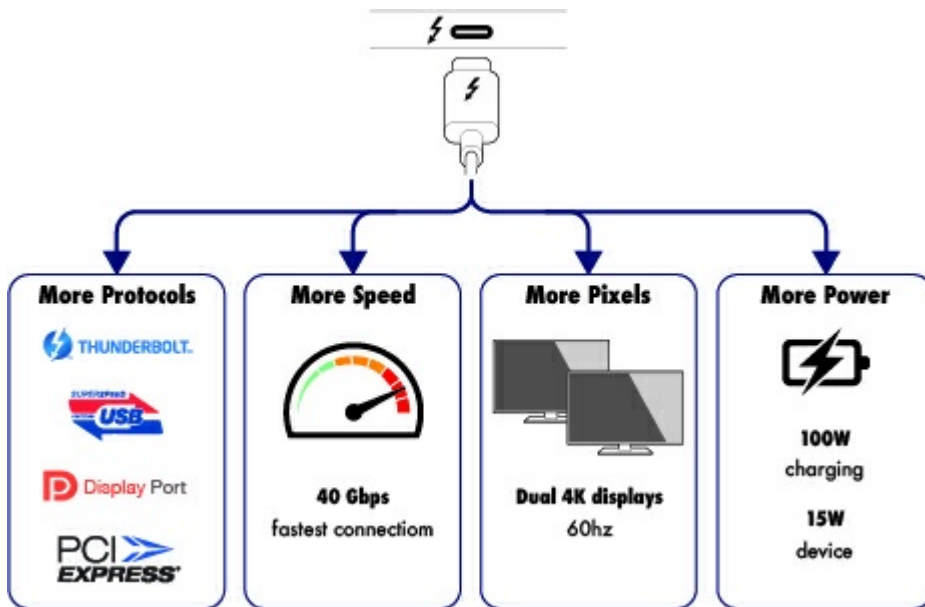
## Uitbreiding

- **DisplayPort 1.2 uitbreidingspoort**—Verbinding maken met hoge resolutie tot 5K.

Zie [Uitbreidingspoort](#) voor details over de uitbreidingspoort van de DisplayPort 1.2.

## Thunderbolt 3





## Thunderbolt 3 functies en ondersteuning

Thunderbolt 3-technologie biedt de snelste gegevensoverdracht en hoogwaardige videostreams via een veelzijdige aansluiting. Eerdere generaties Thunderbolt-technologie boden al indrukwekkende overdrachtssnelheden tot 20 Gb/s in beide richtingen, maar met de Thunderbolt 3 worden deze nog eens verdubbeld naar 40 Gb/s in beide richtingen, bij gebruik van Thunderbolt 3-apparaten. Bovendien geeft Thunderbolt 3 prioriteit aan de videostream, waarbij de vereiste bandbreedte wordt gereserveerd voor het afspelen. Dit is een groot voordeel wanneer u werkt met hoogwaardige video en 3D-graphics.

Thunderbolt 3 maakt gebruik van een USB-C-aansluiting die speciaal is gemarkeerd met een bliksemschicht. Aangezien Thunderbolt 3 is protocolagnostisch, biedt het systeem ondersteuning voor aansluitingen via de volgende interfaces:

- USB 2.0, USB 3.0 en USB 3.1
- DisplayPort 1.1 en 1.2a
- Thunderbolt 20 Gb/s en Thunderbolt 40 Gb/s
- Ethernet (met adapter)

Niet-Thunderbolt 3-apparaten die USB-C-poorten hebben, kunnen op de Thunderbolt 3-poort worden aangesloten om een serieschakeling te beëindigen.

# Systeemoverzicht

## Opslagbeheer

LaCie 2big Dock-opslag wordt beheerd door de LaCie RAID Manager-software. Zie [RAID beheren](#) voor meer informatie.

## Specificaties

### Afmetingen van de behuizing

Zijkant	Afmetingen (mm/inch)
Breedte	118 / 4,6
Hoogte	93,3 / 3,7
Lengte	217 / 8,5

### Gewicht behuizing

Gewicht (kg/lbs)
2,9 / 6,4

### Temperatuurbereik

Omgevingstemperatuurbereik	Temperatuurbereik
Standaard (in bedrijf)	+5°C tot +40°C
Opslag (buiten bedrijf)	-20°C tot +60°C

### Vochtigheidsgraad

Milieu	Vochtigheidsbereik
Standaard (in bedrijf)	10% tot 60% niet-condenserend

## Elektrisch

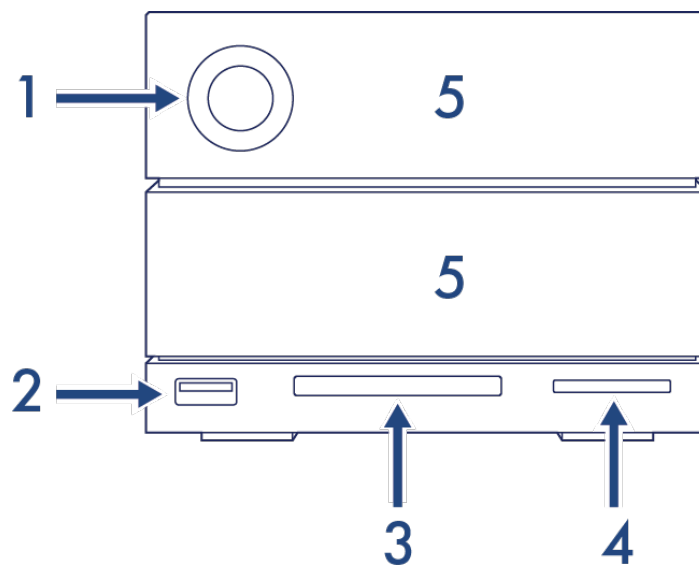
Voeding: 100-240 VAC; 50/60 Hz; 60 W



**Opmerking over de voeding:** gebruik de voedingskabel die bij de LaCie 2big Dock Thunderbolt 3 wordt geleverd.

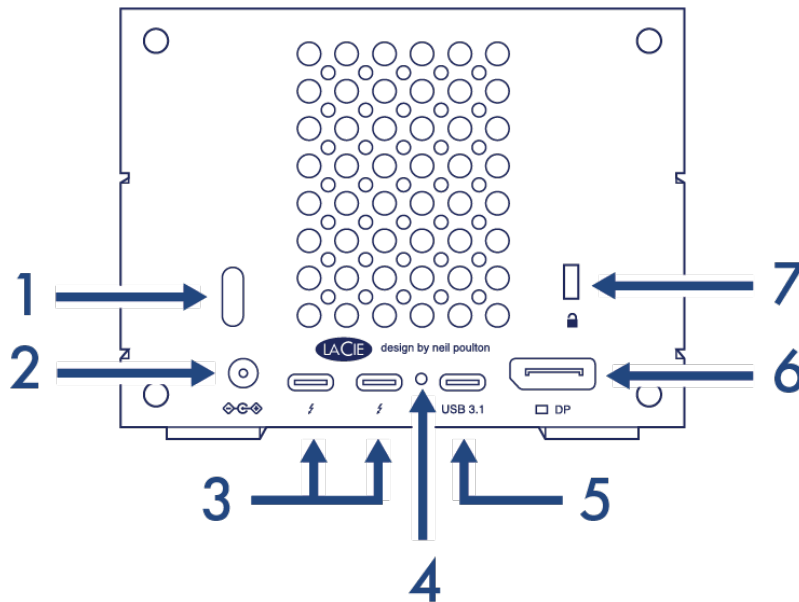
## Weergaven

### Vooraanzicht




1. **Status-led**—De led geeft aan dat het apparaat is ingeschakeld en geeft signalen met betrekking tot de status. Zie [Werking](#).
2. **USB 3.0-hub**—Gebruik de hub om apparaten zoals mobiele telefoons op te laden (5 W stroomuitvoer). Sluit shuttleschijven, digitale camera's en andere apparaten aan om bestanden over te zetten. Zie [Dockingfuncties](#).
3. **CompactFlash (CF)-sleuf**—Gebruik deze sleuf om CF-geheugenkaarten te lezen. Zie [Dockingfuncties](#).
4. **Secure Digital (SD)-sleuf**—Gebruik deze sleuf om SD-geheugenkaarten te lezen. Zie [Dockingfuncties](#).
5. **Verwisselbare schijfladen**—De schijfladen kunnen worden verwijderd om kapotte harde schijven te vervangen. De harde schijven LaCie 2big Dock kunnen worden gehotswapt. Zie [Onderhoud aan harde schijf](#).


### Achteraanzicht



1. **Aan-/uitknop**—Gebruik deze knop om het apparaat uit en aan te zetten. De knop wordt ook gebruikt om belangrijke acties te bevestigen tijdens de RAID-configuratie. Zie [Werking](#).
2. **Stroominvoer**—Gebruik deze poort om de voedingskabel aan te sluiten. Gebruik uitsluitend de voedingskabel die bij uw LaCie 2big Dock Thunderbolt 3 is meegeleverd. Het aansluiten van voedingskabels van derden, of andere LaCie-voedingskabels met een onjuist voltage, kan leiden tot schade aan het apparaat. Zie [Werking](#).
3. **Thunderbolt 3-poorten**—Gebruik de bijgeleverde Thunderbolt 3-kabel om te verbinden met een Thunderbolt 3-poort op uw computer of ander Thunderbolt 3-apparaat. Aangezien de poorten op het LaCie-apparaat niet voor specifieke rollen zijn voorgeconfigureerd, kunt u elk van de poorten gebruiken als host (verbonden met een computer) of als onderdeel van een serieschakeling (verbonden met andere apparaten). Zie [Uw LaCie 2big Dock Thunderbolt 3 aansluiten](#) en [Serieschakeling en stroomtoevoer](#).

 **Let op:** De Thunderbolt 3- en USB 3.1-poorten kunnen niet tegelijkertijd worden gebruikt.

4. **Knop voor firmware-update**—Updates voor de USB-firmware worden op de ondersteuningspagina geplaatst om uw product te verbeteren. Druk alleen op deze knop als u instructies volgt om de USB-firmware te updaten. Gebruik een dunne, stevige draad (zoals het uiteinde van een paperclip) om de knop in de afgesloten ruimte te duwen.
5. **USB 3.1 poort**—Gebruik de meegeleverde Thunderbolt 3-kabel om de USB 3.1-poort van 2big Dock aan te sluiten op de USB 3.1-poort van de computer (USB-C). Als alternatief kunt u de meegeleverde USB 3.1 naar Type A-adapter gebruiken om de 2big Dock aan te sluiten op de USB 3.0-/USB 2.0-poort van uw computer (USB Type A). De overdrachtssnelheden variëren afhankelijk van het type verbinding. Zie [Uw LaCie 2big Thunderbolt 3 aansluiten](#).

 **Let op:** De Thunderbolt 3- en USB 3.1-poorten kunnen niet tegelijkertijd worden gebruikt.

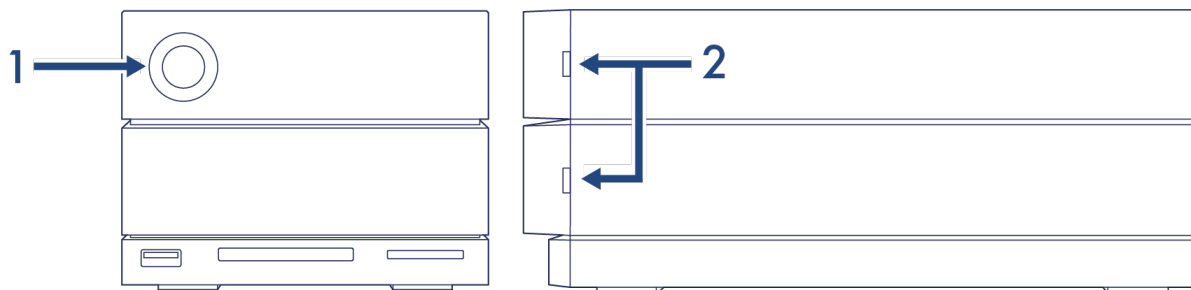
6. **DisplayPort**—Gebruik deze poort om het videosignaal van uw computer naar een monitor te sturen. U kunt een beeldscherm aansluiten op de DisplayPort wanneer u de Thunderbolt 3- of USB 3.1-poorten gebruikt. Zie [Uitbreidingspoort](#).
7. **Poort voor Kensington™-vergrendeling**—Gebruik deze poort om de LaCie 2big Dock fysiek aan een bureau of rek vast te maken.

- !** **Belangrijke informatie met betrekking tot poorten:** De LaCie 2big Dock kan op een computer worden aangesloten met een Thunderbolt 3-poort of een USB 3.1-poort. Sluit het apparaat aan op slechts een computer met een enkele kabel - gebruik de poorten Thunderbolt 3 en USB 3.1 niet tegelijk. Vermijd de volgende handelingen:
- Beide Thunderbolt 3-poorten aansluiten op een enkele computer.?
  - Een Thunderbolt 3-poort aansluiten op een computer en de andere Thunderbolt 3-poort op een andere computer.?
  - Zowel een Thunderbolt 3-poort als de USB 3.1-poort aansluiten op een enkele computer.?
  - Een Thunderbolt 3-poort aansluiten op een computer en de USB 3.1-poort op een andere computer of apparaat.

# Systeem-leds

De leds van de LaCie 2big Dock Thunderbolt 3 geven informatie over de status van het systeem.

## Led-locaties



1. **Voorkant**—Status van het systeem
2. **Zijkant**—Status van de harde schijf

## Gedrag van de ledlampjes

Aan de hand van onderstaande kleurenlijst kunt u de algemene status van uw LaCie 2big Dock bepalen.

Kleur	Status
Ononderbroken blauw	Gereed
Knipperend blauw	Activiteit
Langzaam knipperend blauw (10 seconden interval)	Energie besparen
Snel knipperend blauw	Opstarten en afsluiten
Knipperend rood en blauw	RAID-initialisatie of synchronisatie
Knipperend rood (1 seconde interval)	Temperatuurwaarschuwing of defect in ventilator
Rood brandt	Temperatuur kritiek of ventilator niet in werking



**Technische opmerking over de energiebesparende modus en Windows:** Het apparaat kan in de energiebesparende modus worden gezet in combinatie met pc's met Windows 8 of hoger. Het is echter mogelijk dat het led-lampje uitgeschakeld blijft in plaats van om de 10 seconden in het blauw knippert.

# Kabels

## USB-C



## USB-C-protocollen

USB is een seriële invoer-/uitvoertechnologie voor het aansluiten van randapparaten op een computer. USB-C is de meest recente versie van deze standaard en biedt een eenvoudige aansluiting, grotere bandbreedte en een volledig vernieuwde energiebeheersfuncties. USB-C-poorten met het Thunderbolt-pictogram bieden ondersteuning voor Thunderbolt 3-apparaten.

USB-C ondersteunt veel protocollen:

Thunderbolt 3	Voor overdrachtssnelheden tot 40 Gb/s
SuperSpeed USB 3.1 Gen 2	Voor overdrachtssnelheden tot 10 Gb/s
SuperSpeed USB 3.1 Gen 1	Voor overdrachtssnelheden tot 5 Gb/s
SuperSpeed USB 3.0	Voor overdrachtssnelheden tot 5 Gb/s
Hi-Speed USB 2.0	Voor overdrachtssnelheden tot 480 Mb/s
DisplayPort	Tot 8K met compatibele apparaten en achterwaarts compatibel met VGA en DVI

De USB-C-poorten op de LaCie 2big Dock zijn:

- Thunderbolt 3 (2 poorten)
- USB 3.1 Gen 2 (1 poort)



Thunderbolt 3 ondersteunt DisplayPort tot 5K. U kunt LaCie 2big Dock aansluiten op elke USB-C- of USB type A-poort, maar de overdrachtssnelheden zijn wisselend. Kijk hieronder voor meer details.

## Eenvoudig aan te sluiten

Aansluiting is eenvoudig want beide uiteinden van de USB-C-kabel zijn gelijk. Verder zijn de USB-C-poorten op uw LaCie hardeschijfbehuizing en computer handig afgerond zodat ze het kabeluiteinde accepteren ongeacht de verbinding.

## Thunderbolt 3 (USB-C)-kabel

Thunderbolt 3 kan snelheden bereiken van 40 Gb/s, in tegenstelling tot de 20 Gb/s van Thunderbolt 2.

Gebruik de inbegrepen Thunderbolt 3 (USB-C)-kabel om de maximale gegevensoverdrachtssnelheid te behalen bij gebruik van compatibele Thunderbolt 3-poorten.



Voorzijde aansluiting (Thunderbolt 3)	Kabeluiteinde (Thunderbolt 3)
	



De Thunderbolt 3-kabel kan ook gebruikt worden om de USB 3.1-poort (USB-C Gen 2) op de LaCie 2big Dock aan te sluiten op een USB 3.1-poort (USB-C Gen 2) op uw computer. USB 3.1 Gen 2 ondersteunt snelheden tot 10 Gb/s, in tegenstelling tot USB 3.0 dat snelheden tot 5 Gb/s ondersteunt en USB 2.0, waarvoor de maximale snelheid 480 Mb/s is.

## Kabel USB 3.1 (USB-C)-naar-USB Type A

Gebruik de USB 3.1 (USB-C) naar USB Type A-kabel voor compatibiliteit met computers die geen USB-C-poort hebben. De USB-C-zijde is aangesloten op het LaCie-apparaat en de Type A-zijde is aangesloten op de USB 3.0 of USB 2.0 Type A-poort van de computer.

De prestaties van de harde schijf zijn beperkt tot overdrachtssnelheden van USB 3.0 als deze is aangesloten op een USB 3.0-poort en tot snelheden van USB 2.0 als hij is aangesloten op een USB 2.0-poort.

Voorzijde aansluiting (USB-C naar 2big Dock)	Kabeluiteinde (USB-C naar 2big Dock)
 USB 3.1	

Voorzijde aansluiting (USB-C naar computer)	Kabeluiteinde (USB-C naar computer)
 A blue icon of a USB-C port with a small USB symbol to its left.	 A blue USB-C cable connector with a silver USB-A plug on the right and a blue cable on the left. The connector has a USB symbol and 'SS' on it.

**!** **Opgelet:** USB-C-kabels van derden zijn vaak van slechte kwaliteit en kunnen apparaten zoals uw computer en LaCie-apparaat onherstelbaar beschadigen. LaCie is niet aansprakelijk voor schade aan uw LaCie 2big Dock Thunderbolt 3 als gevolg van het gebruik van kabels van derden.

# Uw LaCie 2big Dock Thunderbolt 3 aansluiten

## Windows en Thunderbolt 3

Uw LaCie Thunderbolt 3-opslagapparaat is gecertificeerd voor gebruik met Windows-pc's die beschikken over een Thunderbolt 3-poort. U kunt echter verbindingproblemen ondervinden tussen het opslagapparaat en de Thunderbolt 3-poort op een Windows-pc. Ga daarom, voordat u uw LaCie Thunderbolt 3-opslagapparaat instelt, naar de website van de fabrikant van uw pc om uw Windows-pc bij te werken naar de nieuwste versie van:

- BIOS
- Thunderbolt 3-firmware
- Thunderbolt 3-stuurprogramma

Zorg er ook voor dat de meest recente versie van Windows 10 is geïnstalleerd op uw pc.

Neem contact op met de fabrikant van uw pc als u vragen hebt over uw pc. Meer informatie kunt u vinden op de volgende website: <https://thunderbolttechnology.net/updates>. Dit probleem doet zich alleen voor met de Thunderbolt 3-poort en niet met USB-poorten.

## Stap 1 - Download en installeer LaCie RAID Manager

LaCie RAID Manager beheert de opslag voor uw LaCie-opslagapparaat en zorgt voor belangrijke firmware-updates en -meldingen. Download en installeer LaCie RAID Manager voordat u het LaCie-opslagapparaat op uw computer aansluit. Het proces installeert automatisch een station waarmee LaCie RAID Manager het apparaat kan detecteren en RAID-arrays kan beheren.

1. Op de computer die verbinding maakt met het LaCie-opslagapparaat, gaat u naar [www.lacie.com/support/lrm](http://www.lacie.com/support/lrm).
2. Download LaCie RAID Manager voor Mac of Windows.
3. Start het installatieprogramma.
4. Volg de aanwijzingen op het scherm om de installatie te voltooien.

## Stap 2 – De LaCie 2big Dock aansluiten op uw computer

Sluit uw apparaat op uw computer aan met een Thunderbolt 3 of USB.

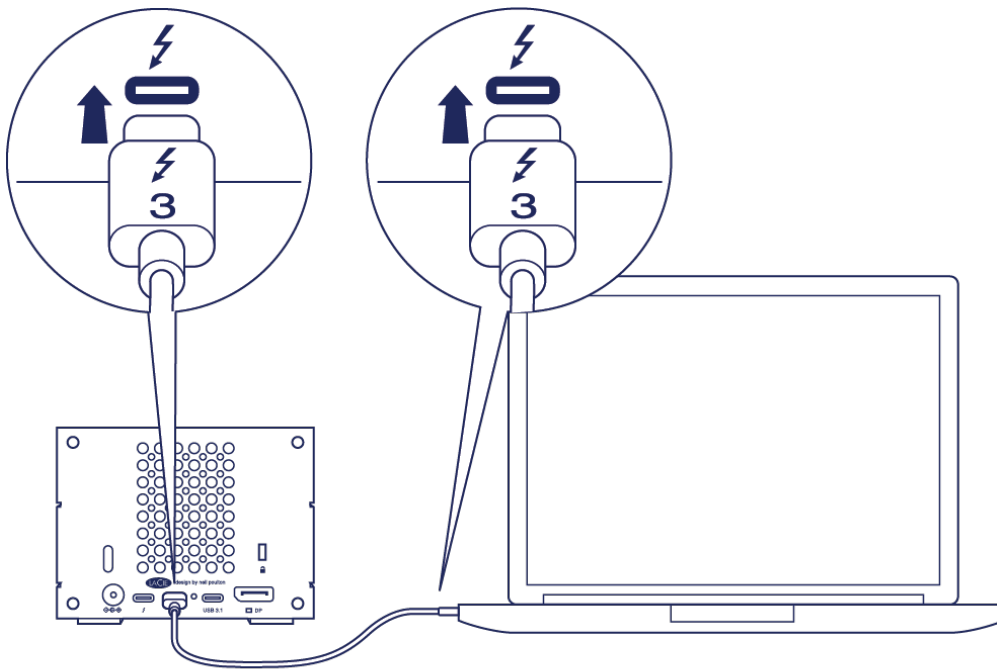


**Belangrijke informatie met betrekking tot poorten:** De LaCie 2big Dock kan op een computer worden aangesloten met een USB 3.1-poort of een Thunderbolt 3-poort. Sluit echter niet beide poorten tegelijk op dezelfde computer aan of sluit elke poort op verschillende computers aan.

## Thunderbolt 3-aansluiting

Verbind de meegeleverde Thunderbolt 3-kabel met:

1. 2big Dock
2. Pc of Mac




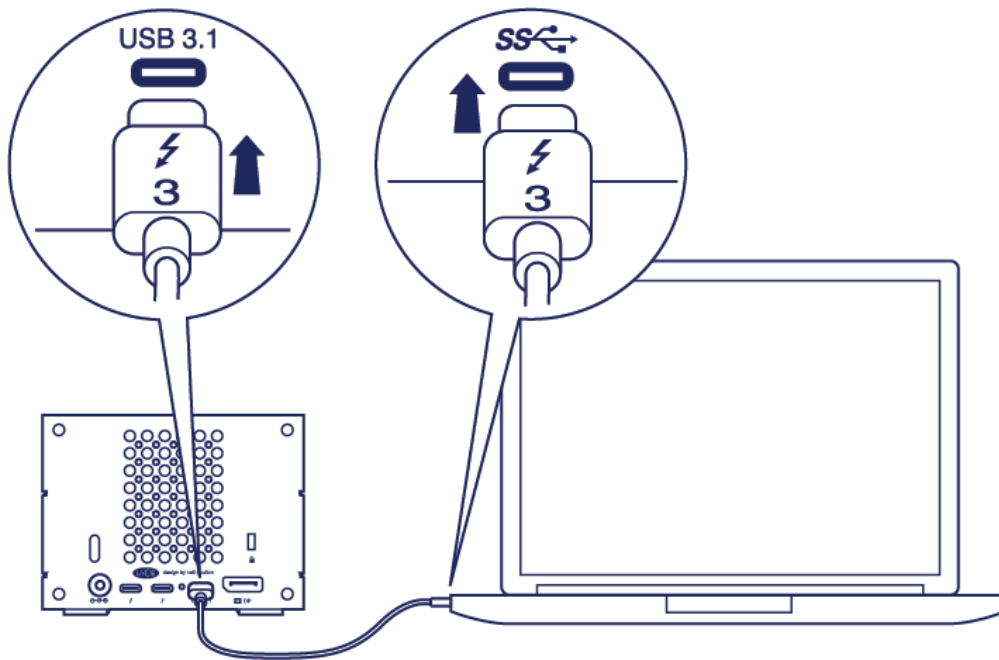
## USB 3.1 Gen 1 of 2-aansluiting

### Pc of Mac met een USB-C-poort

De Thunderbolt 3-kabel kan gebruikt worden om de USB 3.1-poort (USB-C) op de LaCie 2big Dock aan te sluiten op een USB 3.1-poort (USB-C) op uw computer.

Verbind de meegeleverde Thunderbolt 3-kabel met:

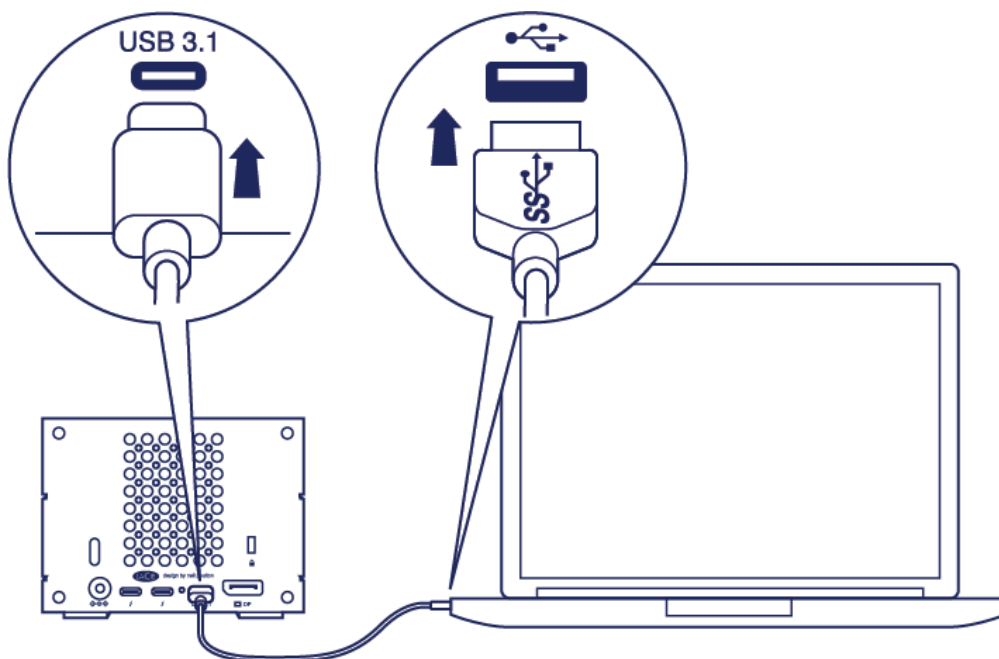
1. 2big Dock. Zorg ervoor dat u de juiste poort gebruikt met de tekst .
2. Pc of Mac. Sluit de kabel aan op een USB-C-poort met een USB 3.1 Gen 1- of USB 3.1 Gen 2-pictogram.



## Pc of Mac met en USB 3.0- of USB 2.0-poort (Type A)

Sluit de inbegrepen USB 3.1 (USB-C)-naar-USB 3.0/USB 2.0-adaptorkabel (compatibel met poorten van Type A) aan op:

1. 2big Dock (USB-C-aansluiting)
2. Pc of Mac (USB Type-A-aansluiting)

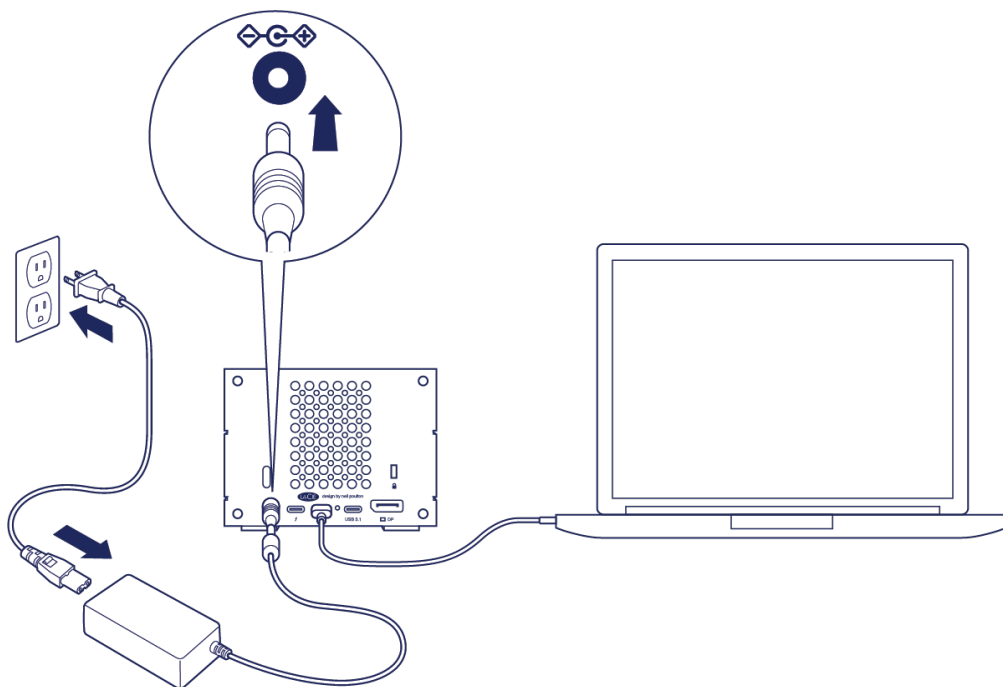


## Stap 3 - Aansluiting voeding

Gebruik uitsluitend de voedingskabel die met uw wordt meegeleverd. Het aansluiten van voedingskabels van derden of andere LaCie-voedingskabels kan leiden tot schade aan uw apparaat.

Sluit de meegeleverde voedingskabel in deze volgorde aan.

1. 2big Dock-stroominvoer.
2. Een stopcontact.



## Opslagformaat

Uw LaCie-apparaat is geformatteerd als HFS + voor Mac. De dubbele schijven zijn eveneens geconfigureerd voor optimale prestaties met RAID 0. U kunt de configuratie wijzigen naar RAID 1, die gegevens beschermt als er een schijf uitvalt. Gebruik LaCie RAID Manager om wijzigingen aan te brengen in de RAID.

Ga naar [RAID beheren](#) voor meer informatie over RAID-niveaus en hoe u LaCie RAID Manager kunt gebruiken.

## Windows

Wanneer u het toestel voor het eerst aansluit, moeten de schijven worden geconfigureerd en geformatteerd omdat Windows HFS + niet ondersteunt. U moet LaCie RAID Manager gebruiken om de huidige RAID-array te verwijderen en een nieuwe te maken. Zodra u de nieuwe array hebt gemaakt, moet u deze partitioneren en formatteren. Zie [Formatteren en partitioneren](#) voor instructies.

# Bediening

De LaCie 2big Dock kan worden ingeschakeld wanneer:

- de schijf is aangesloten op een computer met ondersteuning voor Thunderbolt 3 of USB.
- de schijf is aangesloten op het stopcontact.

De leds in het blauw knipperen terwijl de schijven opstarten.

**!** **Let op:** gebruik de LaCie 2big Dock Thunderbolt 3 niet voordat de omgevingstemperatuur binnen het opgegeven bereik ligt (zie [Systeemoverzicht](#)). Als de schijven recentelijk zijn geïnstalleerd, dient u ervoor te zorgen dat ze voldoende tijd hebben gehad om te acclimatiseren voordat u ze in gebruik neemt.

## Stroom aan

In de meeste gevallen schakelt de LaCie 2big Dock automatisch in als hij op een computer en netvoeding wordt aangesloten. De aan-/uit-knop kan worden gebruikt om het apparaat in te schakelen indien aan de volgende twee voorwaarden wordt voldaan:

- Het apparaat werd uitgeschakeld door de knop lang ingedrukt te houden.
- Het apparaat blijft verbonden met de USB-poort van de computer en een actieve voedingsbron.

Om de LaCie 2big Dock in te schakelen, drukt u één seconde op de aan-/uit-knop.

## Uitschakelen

Volg de onderstaande stappen om het apparaat uit te schakelen:

1. Zorg ervoor dat alle volumes op het apparaat zijn afgesloten.<sup>?</sup>
2. De apparaatvolumes van het besturingssysteem van de computer loskoppelen.
3. Koppel het apparaat los van de computer.

## Energiebesparende modus

Uw LaCie 2big Dock kan energie besparen door over te schakelen naar de energiebesparende modus. De harde schijven in de behuizing stoppen met draaien zodat het energieverbruik wordt verminderd als de 2big

Dock zich in de energiebesparende modus bevindt. Met de energiebesparende modus kunt u de levensduur van de harde schijven verlengen omdat deze niet draaien wanneer er langere tijd niets gebeurt. Het apparaat kan met de aan-/uit-knop in de energiebesparende modus worden gezet:

1. Zorg ervoor dat alle volumes op het apparaat zijn afgesloten.
2. Verwijder de volumes uit het besturingssysteem van uw computer.
3. Druk kort op de aan-/uit-knop. Kort ingedrukt houden betekent niet langer dan 1 seconde.

Om het apparaat uit de slaapstand te halen, moet u de knop nog een keer kort indrukken.

## Energiebesparende modus: serieschakeling

U kunt Thunderbolt 3-apparaten in serie schakelen als de harde schijven van LaCie 2big Dock in de energiebesparende modus staan. Hoewel de harde schijf stopt met draaien als het toestel in de energiebesparende modus gaat, blijft het Thunderbolt-signaal constant—apparaten in serieschakeling zetten hun gegevensoperaties verder zonder storingen. Zie [Serieschakeling en stroomtoevoer](#) voor informatie.

## Energiebesparende modus: USB 3.0-hub

Wanneer de LaCie 2big Dock in de energiebesparende modus staat, kunt u doorgaan met het doorbladeren en beheren van apparaten die aangesloten zijn op de USB 3.0-hub. De aangesloten apparaten blijven stroom van de 2big Dock ontvangen.

## Energiebesparende modus: met PC/Mac

U kunt de energiebesparende modus op uw computer inschakelen op één van de volgende manieren:

- Zet de hostcomputer in de slaapmodus.
- Mac: Ga naar **Systeemvoorkeuren > Energiestand** om de slaapmodus voor harde schijven in te schakelen.
- Windows: Ga naar **Configuratiescherm > Hardware > Energie-opties > Een energieschema kiezen > Geavanceerde energie-instellingen wijzigen**. Klik op **Harde schijf** en **Harde schijf uitschakelen na**. Selecteer na hoeveel tijd de USB-harde schijf moet worden gedeactiveerd.

Om de energiebesparende modus uit te schakelen:

Energiebesparende modus inschakelen	Energiebesparende modus uitschakelen
De hostcomputer plaatst het product in de energiebesparende modus wanneer er langere tijd niets gebeurt.	Toegang tot het volume van het apparaat krijgen op de hostcomputer. Kopieer bijvoorbeeld bestanden naar het volume.
De computer staat in de slaapstand.	Haal de computer uit de slaapstand.





**Opmerking over het volume uitwerpen en de energiebesparende modus:** Het apparaat schakelt over naar de energiebesparende modus als de volumes worden uitgeworpen. Om toegang tot de volumes van het apparaat te krijgen, maakt u de kabel los van de achterzijde van het apparaat en sluit u deze opnieuw aan.

## Stroom ontvangen

De LaCie 2big Dock schakelt automatisch in als:

- het apparaat direct op een computer is aangesloten via een Thunderbolt 3- of USB-C-poort. de computer moet zijn ingeschakeld.
- het apparaat moet op netvoeding zijn aangesloten met de inbegrepen voeding.



**Belangrijke informatie met betrekking tot poorten:** De LaCie 2big Dock kan op een computer worden aangesloten met een USB 3.1-poort of een Thunderbolt 3-poort. Sluit echter niet beide poorten tegelijk op dezelfde computer aan of sluit elke poort op verschillende computers aan.

## Kort drukken



**Belangrijke informatie:** Werp de LaCie 2big Dock-volumes altijd uit de computer voordat u de knop kort indrukt.

Kort drukken wil zeggen dat u de aan-/uit-knop niet langer dan een seconde indrukt. Wanneer het product in bedrijf is, worden de harde schijven in de behuizing gedeactiveerd wanneer u kort op de knop drukt en wordt de energiebesparende modus geïnitieerd. De Thunderbolt 3-poorten blijven actief en zijn beschikbaar voor serieschakeling. Een beeldscherm dat in een serieschakeling is aangesloten met het apparaat blijft na een korte druk op de knop nog steeds beschikbaar voor de computer.

## Kort drukken en RAID-synchronisatie/-initialisatie

Wanneer u tijdens RAID-synchronisatie/-initialisatie kort op de aan-/uit-knop drukt, worden de harde schijven gedeactiveerd. De RAID-synchronisatie/-initialisatie wordt voortgezet zodra u de harde schijven weer activeert door de aan-/uit-knop kort in te drukken.

## Lang drukken

Lang drukken wil zeggen dat u de knop langer dan vier seconden ingedrukt houdt. Wanneer het product in bedrijf is en u de knop lang ingedrukt houdt, wordt de stroomvoorziening naar de LaCie 2big Dock onderbroken en wordt deze onmiddellijk uitgeschakeld. Lang indrukken wordt onder normale omstandigheden niet aanbevolen, omdat het gegevensverlies kan veroorzaken.

# De Thunderbolt-kabel tijdens het bedrijf verwijderen

Het verwijderen van de kabel tijdens de werking kan resulteren in verloren gegevens. Indien de kabel wordt verwijderd terwijl het systeem de RAID synchroniseert of initialiseert, gaat de synchronisatie/initialisatie door, maar wordt de verbinding met de computer verbroken en gaan uw gegevens verloren.

## Stille werking en warmtebeheer

Om de geluidsproductie tijdens het gebruik te verminderen, is de LaCie 2big Dock voorzien van een Noctua®-koelventilator die warmte wegzuigt van de interne onderdelen. De Noctua-koelventilator is uitzonderlijk stil en wordt aangestuurd op basis van de temperatuur, waarbij optimaal warmtebeheer wordt gegarandeerd doordat de draaisnelheid wordt aangepast aan de omgeving. Daarnaast voert de metalen behuizing warmte af van de harde schijven, waardoor deze worden beschermd en langer meegaan. Doordat het unieke ontwerp van LaCie ervoor zorgt dat de warmte wordt onttrokken aan de interne harde schijven, kan de externe behuizing na langdurig gebruik warm aanvoelen.

**i** **Belangrijke informatie:** het brede uitlaatcompartiment aan de achterzijde van de LaCie 2big Dock zorgt voor een verbeterde luchtstroming. Zorg ervoor dat dit niet wordt geblokkeerd en dat er voldoende natuurlijke luchtstroom rondom de behuizing is.

## Plaatsing en stapelen

Zorg ervoor dat u de LaCie 2big Dock altijd op een vlak en egaal oppervlak plaatst dat de warmteafvoer en luchtstroom van een professionele hardeschijfbehuizing ondersteunt. Voor een goede warmteafvoer moet de LaCie 2big Dock op de rubberen voetjes worden geplaatst die zich aan de onderzijde van de behuizing bevinden. Plaats de behuizing wanneer deze is ingeschakeld NIET op zijn kant.

Stapel meerdere behuizingen NIET op elkaar. Wanneer twee of meerdere behuizingen op elkaar worden gestapeld, bestaat er een groot risico op defecten. Stapel GEEN andere schijven, behuizingen of spullen bovenop het apparaat.

De garantie van uw apparaat vervalt als u:

- Apparaatbehuizingen stapelt.
- Andere harde schijven, behuizingen of materiaal bovenop het apparaat stapelt.

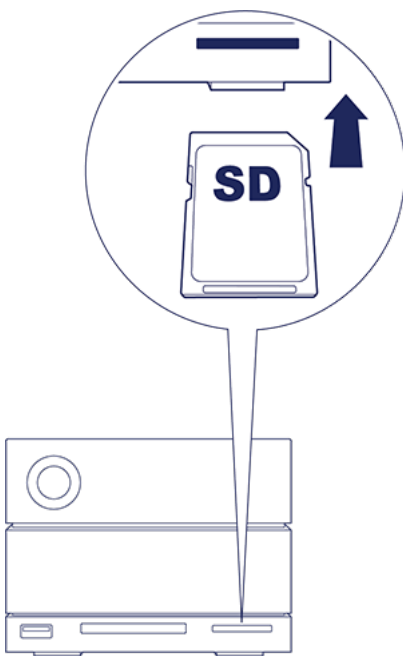
# Dockingfuncties

De LaCie 2big Dock biedt u handige middelen om uw creatieve digitale inhoud te beheren. Plaats SD- en CompactFlash-kaarten om bestanden over te zetten voor veilige opslag. Sluit smartphones, camera's en andere apparaten aan op de USB 3.0-hub om toegang te krijgen tot de inhoud.

## USH-II Secure Digital Extended Capacity (SDXC) Geheugenkaartlezer

### Een SD-geheugenkaart lezen

1. Houd de SD-, SDHC-, of SDXC-geheugenkaart rechtop met het label bovenaan (pinnen onderaan).
2. Steek de kaart zo ver mogelijk in de SD-sleuf aan de voorkant van het apparaat (u hoort mogelijk een 'klik') en laat hem dan los. De kaart is nu in de sleuf vergrendeld.
3. Open een zoekvenster of Verkenner om de inhoud van de SD-kaart te doorzoeken en te beheren.



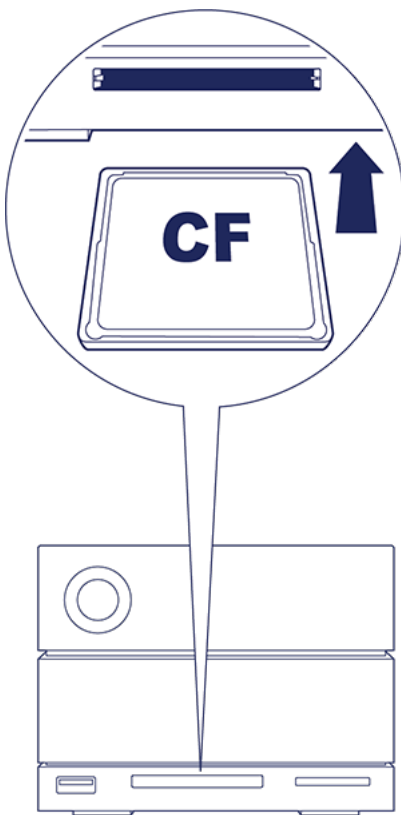
### Een SD-geheugenkaart verwijderen

1. Controleer of de SD-geheugenkaart niet geopend is.
2. Open een zoekvenster of Verkenner en verwijder de SD-kaart.
3. Steek de kaart zo ver mogelijk in de SD-sleuf aan de voorkant van het apparaat (u hoort mogelijk een 'klik') en laat hem dan los. De kaart wordt uitgeworpen.
4. Verwijder de kaart uit de sleuf.

# CompactFlash (CF) Revision 6.0 Type I (UDMA 7) Geheugenkaartlezer

## Een CF-geheugenkaart lezen

1. Houd de CompactFlash-geheugenkaart rechtop met het label bovenaan.
2. Steek de kaart in de CF-sleuf aan de voorkant van het apparaat en duw de kaart er voorzichtig in totdat deze in de sleuf zit.
3. Open een zoekvenster of Verkenner om de inhoud van de CF-kaart te doorzoeken en te beheren.



## Een CF-geheugenkaart verwijderen

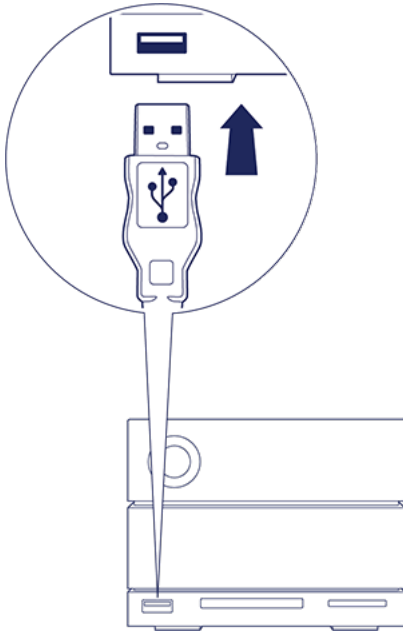
1. Controleer of de CF-geheugenkaart niet geopend is.
2. Open een zoekvenster of Verkenner en verwijder de CF-kaart.
3. Verwijder de kaart uit de sleuf.

## USB 3.0-hub

De USB 3.0-hub levert 5W voeding aan verbonden telefoons en andere apparaten. Gebruik de hub om bestanden van digitale camera's en andere stations over te zetten.

## Een apparaat aansluiten op de USB 3.0-hub

1. Houd het USB 3.0-uiteinde van de kabel rechttop.
2. Steek het kabeluiteinde in de USB 3.0-poort aan de voorkant van het apparaat.
3. Open een zoekvenster of Verkenner om de inhoud van het apparaat te doorzoeken en te beheren.



## Een apparaat loskoppelen van de USB 3.0-hub

1. Controleer of het apparaat niet geopend is.
2. Verwijder het apparaat met behulp van een zoekvenster of Verkenner.
3. Verwijder het USB 3.0-uiteinde van de kabel uit de poort.

# Uitbreidingspoort

## DisplayPort 1.2

DisplayPort is een digitale weergave-interface gebruikt om een videobron aan te sluiten op een weergave-apparaat (bijvoorbeeld een computerscherm) en andere vormen van digitale gegevens. DisplayPort is omgekeerd compatibel met VGA, DVI en HDMI audio-/video-interfaces door het gebruik van een adapter (niet inbegrepen).

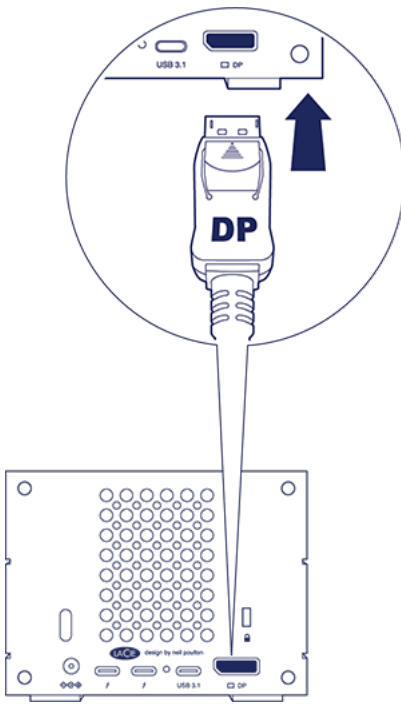
De 2big Dock brengt het signaal door de Thunderbolt 3- of USB 3.1-verbinding naar de DisplayPort 1.2-uitbreidingspoort.



**Opmerking over DisplayPort 1.2- en HDMI-adapters:** De DisplayPort 1.2 op uw LaCie 2big Dock ondersteunt geen DP ++ naar HDMI-adapters. Als u geen DP 1.2 naar HDMI-adapter hebt, maar toch een verbinding wilt maken met een HDMI-scherm, wordt aanbevolen dat u uw LaCie 2big Dock op het scherm aansluit met een USB-C naar HDMI-adapter (niet meegeleverd). Deze configuratie is alleen mogelijk als de LaCie 2big Dock via een Thunderbolt-kabel op uw computer is aangesloten.

## De DisplayPort aansluiten

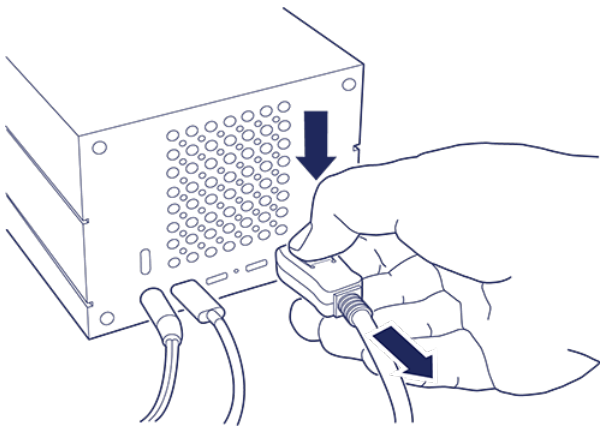
1. Steek het DP 1.2-uiteinde van de kabel of adapter in de poort aan de achterkant van de LaCie 2big Dock totdat deze vastklikt. De kabel/adapter is nu vergrendeld in de DP 1.2-poort.



2. Sluit de VGA-, DVI- of HDMI-adapter aan op uw geconfigureerd audio-/videoscherm.

## De DisplayPort loskoppelen

1. Pak het DP 1.2-uiteinde van de kabel of adapter vast dat is aangesloten op uw LaCie 2big Dock.
2. Houd het loslaatlipje met uw duim vast en trek het dan terug om de kabel uit de poort te verwijderen.



# Serieschakeling en stroomtoevoer

Gebruik de twee Thunderbolt 3-poorten op de LaCie 2big Dock voor:

- directe aansluiting van een computer die compatibel is met Thunderbolt 3-technologie.
- serieschakeling met apparaten en displays die compatibel zijn met Thunderbolt 3-technologie.

## Serieschakeling Thunderbolt 3-apparaten

Thunderbolt 3 is een vernieuwde versie van de Thunderbolt 2-technologie. De Thunderbolt 2-technologie biedt nog altijd indrukwekkende overdrachtssnelheden tot maximaal 20 Gb/s in beide richtingen, maar Thunderbolt 3 biedt nog hogere snelheden met een potentiële overdrachtssnelheid tot 40 Gb/s in beide richtingen. De Thunderbolt 3-technologie biedt een betere flexibiliteit voor gebruik met videostreaming en gegevensoverdracht, waarbij prioriteit wordt gegeven aan de overdracht die de zwaarste belasting vormt. Om te profiteren van de hogere snelheden en intelligente bandbreedteverdeling, moet uw computer Thunderbolt 3 ondersteunen.

Net als bij de Thunderbolt 2-technologie, kan een enkele Thunderbolt 3-serieschakeling bestaan uit maximaal zeven apparaten, inclusief de computer. U kunt bijvoorbeeld vijf LaCie 2big Dock-behuizingen aaneenschakelen met hetzelfde beeldscherm.

## Een serieschakeling maken

Sluit de kabel aan op een van de interface-poorten achterop de LaCie 2big Dock en op uw computer. De andere poort op uw apparaat kan worden gebruikt om een serieschakeling te maken met compatibele Thunderbolt 3-randapparaten, zoals harde schijven en monitors. Als u nog een Thunderbolt 3-opslagapparaat hebt, zorg er dan voor dat u dit aansluit op de serieschakeling voordat u compatibele beeldschermen of andere USB 3.1 (USB-C)-apparaten toevoegt. Kijk hieronder voor een voorbeeld van de volgorde van apparaten in een Thunderbolt 3-serieschakeling.

1. Computer met een Thunderbolt 3-poort
2. De LaCie 2big Dock Thunderbolt 3 (Thunderbolt 3-poorten)
3. De LaCie d2 Thunderbolt 3 (Thunderbolt 3-poorten)
4. De LaCie Bolt 3 (Thunderbolt 3-poorten)
5. LaCie Porsche Desktop (USB 3.1 (USB-C)-poort)

USB 3.1 (USB-C)-apparaten kunnen een Thunderbolt 3-serieschakeling afsluiten en moeten altijd het laatste apparaat zijn. Het moet verbonden zijn met de secundaire Thunderbolt 3-poort op het vorige apparaat. (Het USB 3.1-apparaat wordt niet herkend als deze is aangesloten op de USB-C-poort van het vorige apparaat.)





**Opmerking over de USB 3.1 (USB-C)-poort:** USB 3.1 ondersteunt geen serieschakeling van apparaten. Een USB 3.1 (USB-C)-poort op uw computer kan daarom niet worden gebruikt om apparaten in serie te schakelen.



**Belangrijke informatie over kabels:** gebruik voor het aansluiten van uw behuizing op een computer of andere compatibele apparaten altijd kabels die speciaal zijn geproduceerd met ondersteuning van Thunderbolt 3.



**Belangrijke info:** Om Thunderbolt 3-overdrachtssnelheden van 40 Gb/s in beide richtingen te behalen, moet de LaCie 2big Dock Thunderbolt 3 zijn aangesloten op een computer met Thunderbolt 3-ondersteuning.

## Serieschakeling: energiebesparende modus

U kunt Thunderbolt 3-apparaten zelfs in serie schakelen als de harde schijven van LaCie 2big Dock niet actief zijn. De energiebesparende modus wordt gestart door een korte druk op de aan-/uit-knop (zie [Werking](#)). De status-led knippert langzaam om aan te geven dat het apparaat in de energiebesparende modus staat.

## Stroomtoevoer

U kunt compatibele apparaten die opladen via USB-C ondersteunen, aansluiten op Thunderbolt 3-poorten of de USB 3.1-poort. Elke Thunderbolt 3-poort op een LaCie 2big Dock levert 15 W en de USB 3.1-poort levert tot 27 W. De LaCie 2big Dock ontvangt de stroom via de voedingskabel om deze door te sturen naar de compatibele apparaten.



**Opmerking:** het geleverde vermogen is mogelijk niet voldoende om een laptop op te laden.



**Belangrijke informatie:** LaCie is niet verantwoordelijk voor problemen, defecten of beschadigingen aan apparaten die zijn aangesloten op de LaCie 2big Dock.

# RAID beheren

RAID (Redundant Array of Independent Disks.) RAID bevat het woord 'array', deze twee termen worden vaak door elkaar gebruikt. Een array is een combinatie van twee of meer fysieke schijven die door een besturingssysteem als een enkel opslagapparaat worden gelezen.

Schijven worden gecombineerd in verschillende RAID-configuraties die bekend staan als RAID-niveaus. Het RAID-niveau dat u kiest hangt af van opslageigenschappen die voor u het meest belangrijk zijn:

<b>Capaciteit</b>	De totale hoeveelheid gegevens die u kunt opslaan
<b>Prestaties</b>	De snelheid waarmee gegevens worden gekopieerd
<b>Bescherming</b>	Het aantal schijven dat defect kan raken voordat er gegevens verloren gaan

Uw LaCie 2big Dock kan geconfigureerd worden als RAID 0, RAID 1, of JBOD. Elk RAID-niveau heeft zijn eigen voordelen:

**RAID 0**—Gegevens worden niet gedupliceerd op beide harde schijven in RAID 0. Dit resulteert in snellere transfers en meer opslag, aangezien de volledige capaciteit van beide stations kan worden gebruikt om unieke gegevens op te slaan. In RAID 0 ontbreekt echter een zeer belangrijke functie: gegevensbeveiliging. Als een harde schijf uitvalt, dan verdwijnen alle gegevens in de array.

**RAID 1**—RAID 1 biedt grotere veiligheid, aangezien gegevens op elke schijf in de array worden gedupliceerd. De gegevens blijven op een andere schijf beschikbaar wanneer een enkele schijf defect raakt. Dit komt echter tegen een kostprijs: aangezien dezelfde gegevens op elke drive geschreven worden, duurt het kopiëren van gegevens langer en wordt de totale opslagcapaciteit met 50% verminderd. RAID 1 is een goede keuze wanneer veiligheid belangrijker is dan snelheid of schijfruimte.

**JBOD**—"JBOD" staat voor "Just a Bunch of Disks", waarmee bedoeld wordt dat uw twee schijven niet ingesteld zijn als een array en dus functioneren als twee zelfstandige schijven.

Om samen te vatten, elk RAID-niveau heeft zijn eigen voordelen:

RAID-niveau	Capaciteit	Besch.	Snelheid	Fabrieksinstelling
RAID 0	100%	Geen	Uitstekend	Ja
RAID 1	50%	Uitstekend	Goed	Nee

# Download en installeer LaCie RAID Manager

LaCie RAID Manager beheert de opslag voor uw LaCie-opslagapparaat en zorgt voor belangrijke firmware-updates en -meldingen. Download en installeer LaCie RAID Manager voordat u het LaCie-opslagapparaat op uw computer aansluit. Het proces installeert automatisch een station waarmee LaCie RAID Manager het apparaat kan detecteren en RAID-arrays kan beheren. Zie [Uw LaCie 2big Dock Thunderbolt 3 aansluiten](#) voor downloadinstructies.

## Meer informatie over de LaCie RAID Manager

[LaCie RAID Manager voor 2-Bay-apparaten](#)  
[Download LaCie RAID Manager](#)  
[Ondersteunde besturingssystemen](#)

## Open LaCie RAID Manager

### Beheerders

Gebruikers die een beheerdersaccount gebruiken op hun computer kunnen LaCie RAID Manager opstarten zonder zich aan te hoeven melden.

### Standaard gebruikers

Een standaard LaCie RAID Manager-gebruiker (geen beheerder) wordt gevraagd zich aan te melden met beheerdersgegevens. Een beheerder moet de toepassing starten teneinde het apparaat voor een standaardgebruiker voor te bereiden.

## Het RAID-niveau aanpassen

Controleer of de 2big Dock aangesloten is op uw computer en aanstaat om het RAID-niveau aan te passen.



Alle bestanden op de 2big Dock worden verwijderd als u de array aanpast.

1. Open LaCie RAID Manager.
2. Klik op [Array](#) op de zijbalk, en dan op [Aanpassen](#).
3. Kies het RAID-niveau dat u wilt aanmaken en klik op [Volgende](#).
4. Bevestig het aanpassen van de array door op [Aanpassen](#) te klikken.
5. Volg de aanwijzingen op het scherm.

# Apparaat- en app-beheer voor LaCie RAID Manager

Voor andere LaCie RAID Manager-functies raadpleegt u de [handleiding voor LaCie RAID Manager voor 2-Bay-apparaten](#).

# Onderhoud aan harde schijf

## Vorzorgsmaatregelen

- 'Hot-swapping' is het verwijderen en vervangen van harde schijven terwijl de behuizing is ingeschakeld.
- Tijdens gebruik moeten de harde schijven met het oog op een optimale luchtstroming op hun plaats zitten. De luchtstroom en ventilatieprestaties worden door de temperatuur gereguleerd.
- Volg alle gebruikelijke ESD-voorzorgsmaatregelen op tijdens het werken met de harde schijven.

## Een harde schijf vervangen

Valt een defecte schijf nog onder de garantie, neem dan beslist contact op met de afdeling [klantenservice van LaCie](#) om een vervangend exemplaar te ontvangen.

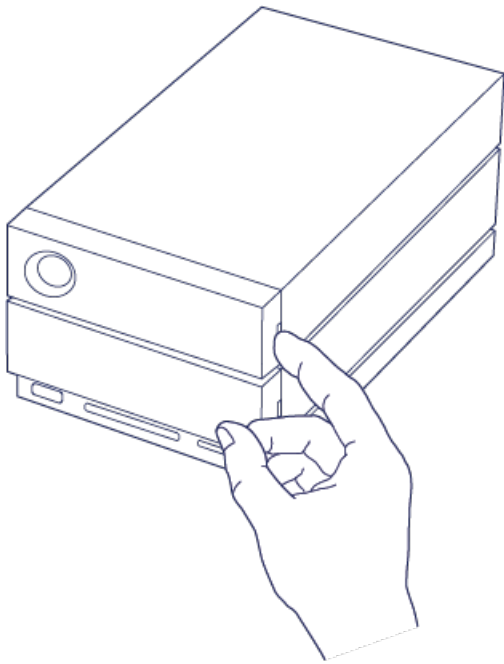
Wanneer u nieuwe harde schijven toevoegt of harde schijven vervangt die niet onder de garantie vallen, raden we u aan om een HDD te selecteren die geoptimaliseerd is voor gebruik met uw 2big Dock. Klik [hier](#) voor een lijst met modelnummers die compatibel zijn met LaCie Direct Attached Storage-apparaten in de big-familie.

Het is niet nodig om het apparaat uit te schakelen om een enkele harde schijf te vervangen.

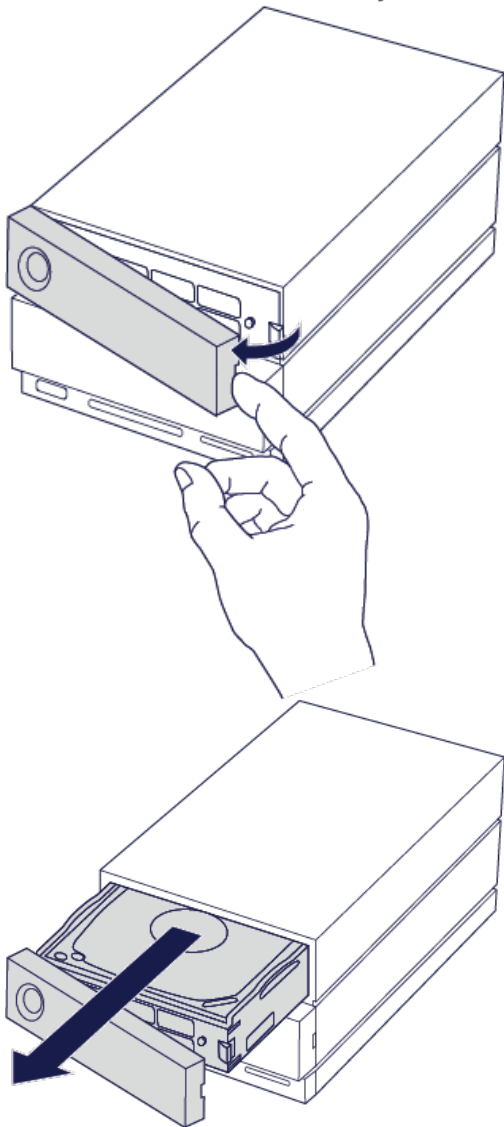
**i** **Belangrijke informatie:** vervang een bestaande of defecte schijf door een harde schijf met dezelfde of grotere capaciteit.

**i** **Belangrijke informatie:** plaats de harde schijven op een zacht oppervlak wanneer u werkzaamheden verricht.

1. Zoek de harde schijf die u wilt vervangen en plaats uw wijsvinger over het kleine gaatje aan de rechterzijde van de schijflade.



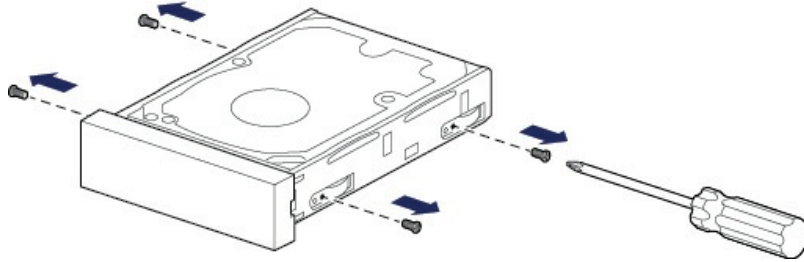
2. Trek uw wijsvinger langzaam weg van de behuizing en houd de schijf goed vast. De schijf wordt nu losgekoppeld van de SATA-aansluiting. Nadat de harde schijf is losgekoppeld, houdt u de schijf met beide handen vast en verwijdert u deze uit de sleuf.



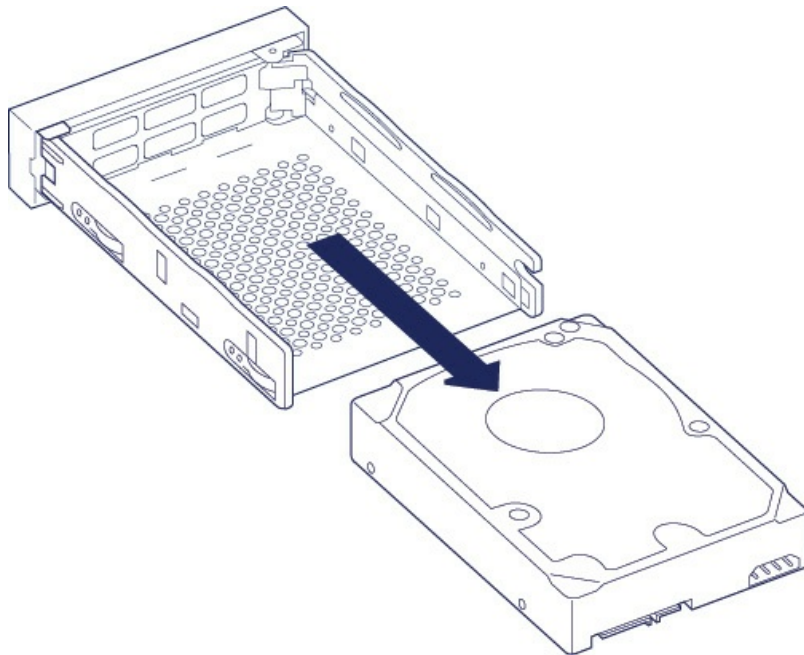
3. Wanneer u een defecte harde schijf vervangt door een volledige schijflade, kunt u Stap 4 overslaan. Ga

hier verder als u de harde schijf vervangt met behoudt van dezelfde schijflade.

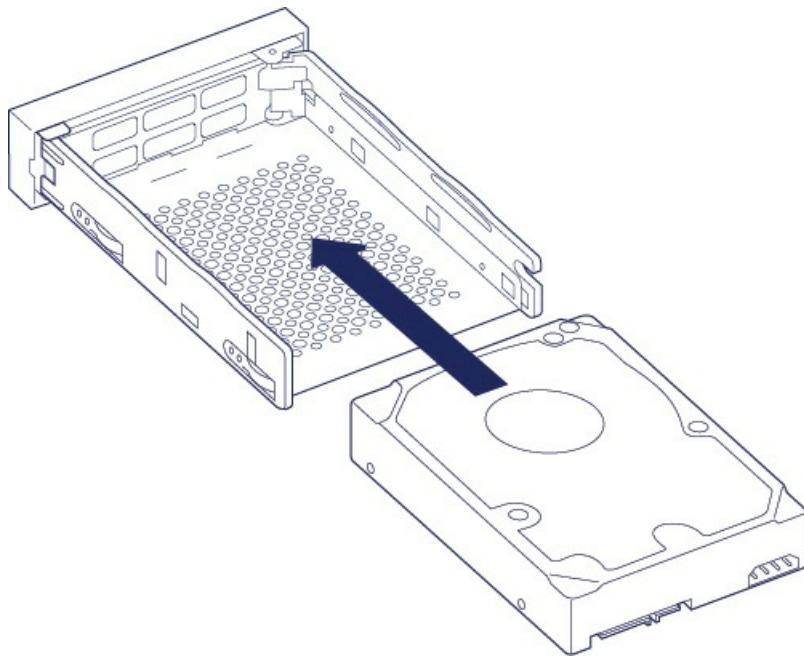
- Draai de vier schroeven los met een kruiskopschroevendraaier.



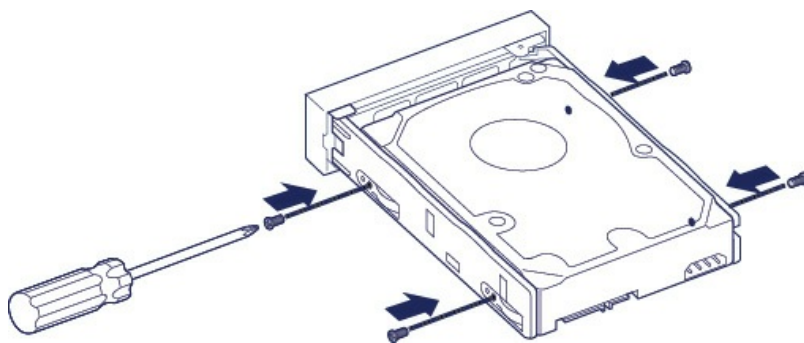
- Schuif de schijf voorzichtig uit de lade.



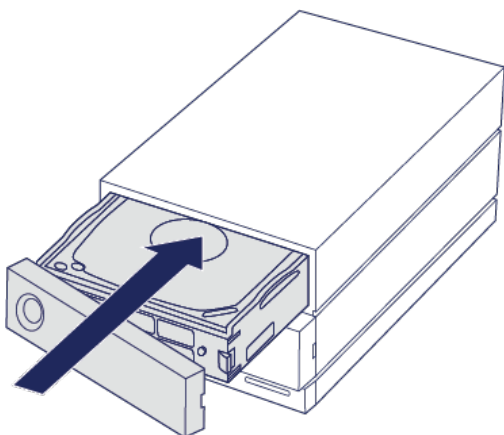
- Plaats de lege schijflade op een vlak werkoppervlak met de handgreep linksonder.
- Vele schijven hebben een label aan de ene zijde en de printplaat aan de andere zijde. Plaats de harde schijf met het etiket naar boven voorzichtig in de schijflade. Zorg dat de SATA-aansluiting naar rechts wijst. De vier schroefgaten dienen juist uitgelijnd te zijn met de vier schroefgaten van de schijf.



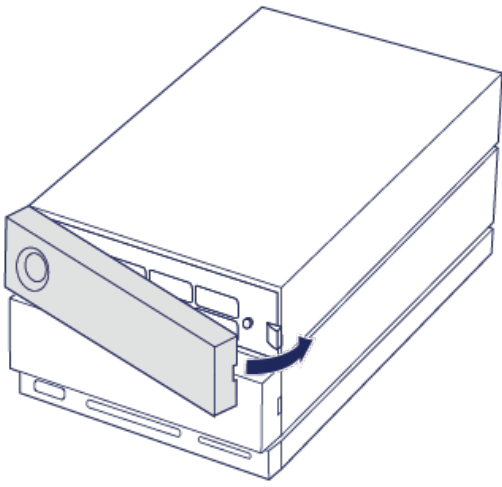
- Draai de vier schroeven met een kruiskopschroevendraaier vast in de vier gaten. Forceer het vastdraaien van de schroeven in de gaten niet. Wanneer u de schroeven te vast draait



4. Plaats de gevulde schijflade voorzichtig in de lege sleuf. Duw de schijflade met behulp van de handgreep in de sleuf tot u voelt dat deze op zijn plaats vastklikt.







Zie [RAID beheren](#) voor instructies over hoe u de RAID-configuratie kunt beheren.

Tijdens het vervangen van harde schijven die deel uitmaken van een actieve RAID-array, knipperen de leds in het rood en blauw om aan te geven dat de RAID gegevens synchroniseert. U kunt de LaCie 2big Dock blijven gebruiken, maar deze zal langzamer werken totdat de synchronisatie is voltooid.

## LaCie 2big Dock-behuizing: onderdelen die niet kunnen worden gerepareerd

De onderdelen binnen de behuizing kunnen **NIET** worden gehotswapt en kunnen **ALLEEN** worden gerepareerd bij door LaCie erkende servicecenters. **Wanneer de kap wordt verwijderd, komt de garantie op uw product komen te vervallen.** Daarnaast komt de garantie te vervallen wanneer u een onderdeel in de behuizing verwijdert, vervangt of wijzigt, of een handeling uitvoert met een van de onderdelen in de behuizing. Neem wanneer u hardware-fouten of -defecten ervaart contact op met de [klantenservice van LaCie](#) voor ondersteuning.

# Formatteren en partitioneren

Wanneer u de schijf formateert, geeft u de instructie aan het besturingssysteem van uw computer om gegevens op de schijven te wissen, de schijven op fouten te controleren en de schijven voor te bereiden om nieuwe gegevens te ontvangen. U kunt beslissen om de schijf te formatteren om de bestandsformaten te wijzigen (zie hieronder) en de schijf compatibel te maken met uw pc- of Mac-besturingssysteem.



**Opmerking voor Mac-gebruikers:** Uw LaCie-apparaat is in de fabriek geformatteerd als HFS + voor Mac. De dubbele schijven zijn geconfigureerd voor optimale prestaties met RAID 0.



**Opmerking voor Windows-gebruikers:** wanneer u het toestel voor het eerst aansluit, moeten de schijven worden geconfigureerd en geformatteerd omdat Windows HFS + niet ondersteunt. U moet LaCie RAID Manager gebruiken om de huidige RAID-array te verwijderen en een nieuwe te maken. Zie [RAID beheren](#) voor meer informatie over het gebruik van LaCie RAID Manager met uw 2big Dock. Zodra u de nieuwe array hebt gemaakt, moet u deze partitioneren en formatteren.



**Let op:** Bij het formatteren worden alle gegevens op het opslagapparaat gewist. LaCie **beveelt ten zeerste aan** om alle gegevens op uw opslagapparaat **op te slaan** voordat u het formatteringsproces start. LaCie is niet verantwoordelijk voor enig gegevensverlies als gevolg van het formatteren, partitioneren of gebruiken van een LaCie-opslagapparaat.

## Bestandssysteemindelingen

**NTFS:** omdat het een systeemeigen bestandssysteem voor Windows is, kunnen in NTFS gemaakte volumes lezen en schrijven ingeschakeld worden door computers die Windows gebruiken. Mac OS kan NTFS-volumes lezen, maar kan er niet naar schrijven.

**Mac OS Uitgebreid (HFS+):** het systeemeigen bestandssysteem voor Mac. Windows kan HFS+ (gejournaliseerd) harde schijven niet lezen en er niet naar schrijven.

**exFAT:** over het algemeen compatibel met Mac en Windows. exFAT is geen gejournaliseerd bestandssysteem en daardoor gevoeliger voor gegevensbeschadiging bij fouten of wanneer de schijf niet op de juiste wijze is losgekoppeld van de computer.

**FAT32:** compatibel met Mac en Windows. FAT32 is echter een verouderd bestandssysteem dat is ontworpen voor harde schijven met een lage opslagcapaciteit en wordt niet aanbevolen voor moderne harde schijven of besturingssystemen. Een FAT32-partitie kan maximaal 32 GB groot zijn wanneer deze wordt geformatteerd op een Windows-pc.

## De bestandssysteemindeling kiezen

### Gebruik NTFS als u:

...het opslagapparaat aansluit op Windows-pc's.

### Gebruik HFS+ als u:

...het opslagapparaat aansluit op Macs.

### U kunt exFAT gebruiken wanneer:

...het opslagapparaat wordt gedeeld door Macs en Windows-computers.

### Gebruik FAT32 als:

...het opslagapparaat wordt aangesloten op oudere Macs en Windows-computers. FAT32 wordt niet aanbevolen voor moderne besturingssystemen en computers.

# Instructies voor formatteren

De stappen hieronder helpen u bij het formatteren en partitioneren van een opslagapparaat.



**Opmerking:** Raadpleeg de documentatie van uw besturingssysteem voor meer informatie over het formatteren en partitioneren van opslagapparaten.

## Mac

### OS X 10.11 of hoger

1. Open het zoekvenster en ga naar **Programma's > Hulpprogramma's > Schijfhulpprogramma**.
2. Selecteer in de linkernavigatiebalk uw LaCie 2big Dock drive.
3. Kies **Wissen**.
4. Er verschijnt een dialoogvenster. Voer een naam in voor de schijf. Dit is de naam die wordt weergegeven wanneer u de schijf koppelt.
5. Kies in het menu Volumestructuur de optie **OS X Extended (gejournaliseerd)**.
6. Kies in het menu Volumeschema de optie **GUID Partition Map**.
7. Klik op **Wissen**.
8. Het schijfhulpprogramma formatteert de harde schijf. Als gebeurd is, klik dan op **Gereed**.

### OS X versie 10.9 tot 10.10

1. Open het zoekvenster en ga naar **Programma's > Hulpprogramma's > Schijfhulpprogramma**.
2. Selecteer in de linkernavigatiebalk het LaCie 2big Dock-station dat de capaciteit weergeeft.
3. Kies in het venster Schijfhulpprogramma het tabblad **Partitie**.
4. Klik in Partitioneren op **1 partitie**.
5. Voer een naam in voor de schijf. Dit is de naam die wordt weergegeven wanneer u de schijf koppelt.
6. Kies in het menu Volumestructuur de optie **OS X Extended (gejournaliseerd)**.
7. Klik op **Opties**. Kies **GUID Partition Map**, en klik vervolgens op **OK**.
8. Klik op **Toepassen**.
9. U krijgt het onderstaand venster te zien waarin staat dat al uw gegevens verwijderd worden tijdens dit proces.

10. Selecteer **Partitioneren** om het formatteren te voltooien.

## Windows

1. Zorg ervoor dat het opslagapparaat op de computer is aangesloten en gemonteerd.
2. Ga naar Zoeken en typ **diskmgmt.msc**. Dubbelklik in de zoekresultaten op **Schijfbeheer**.
3. Zoek uw LaCie-apparaat in de lijst met opslagapparaten in het midden van het venster Schijfbeheer.
4. De partitie moet beschikbaar zijn voor formattering. Als de partitie al geformatteerd is, klik er dan op met de rechtermuisknop en kies **Verwijderen**.
5. Om een nieuwe partitie te maken, klikt u met de rechtermuisknop op het volume en selecteert u **Nieuw eenvoudig volume**. Volg de instructies op het scherm wanneer de wizard Nieuw eenvoudig volume verschijnt.

# Veelgestelde vragen

Raadpleeg de veelgestelde vragen hieronder voor hulp bij het gebruik van uw LaCie harde schijf. Ga voor aanvullende ondersteuningsbronnen naar de [klantenservice van LaCie](#).

## Alle gebruikers

### Probleem: mijn bestanden worden te langzaam overgebracht.

#### Thunderbolt 3/USB

**V:** Zijn beide uiteinden van de kabel stevig aangesloten?

**A:** Zie hieronder tips voor het oplossen van problemen met kabelverbindingen:

- Controleer de beide uiteinden van de kabel en zorg ervoor dat ze goed op de poorten zijn aangesloten.
- Probeer de LaCie 2big Dock veilig uit uw computer te werpen en trek vervolgens de kabel uit. Wacht 10 seconden en sluit de LaCie 2big Dock vervolgens opnieuw aan op de computer.

**V:** Zijn er andere Thunderbolt 3- of USB-apparaten aangesloten op dezelfde poort of hub?

**A:** Verwijder andere apparaten en zie of de snelheid van het station beter wordt.

#### Thunderbolt 3

**V:** Is het station wel aangesloten op een Thunderbolt 3 USB-C-poort van uw computer of hub?

**A:** Sluit LaCie 2big Dock aan op een USB-C-poort op uw computer die Thunderbolt 3-apparaten ondersteunt. Het bliksempictogram dat naast de USB-C-poort wordt weergegeven, geeft aan dat Thunderbolt 3 wordt ondersteund.

**V:** Ondersteunt de computer of het besturingssysteem Thunderbolt 3?

**A:** Raadpleeg voor meer informatie over Thunderbolt 3-compatibiliteit de documentatie van uw computer en besturingssysteem.

#### USB

**V:** Is het apparaat aangesloten op een Hi-Speed USB 2.0-poort op uw computer of hub?

**A:** Als de harde schijf is aangesloten op een USB 2.0-poort, dan zijn verminderde prestaties normaal. De prestaties van de LaCie 2big Dock USB zijn aanzienlijk beter wanneer het apparaat is aangesloten op een USB 3.1-poort of een SuperSpeed USB 3.0-poort. Bij andere verbindingen werkt de LaCie 2big Dock met lagere USB-overdrachtssnelheden.

## **Probleem: ik heb de LaCie 2big Dock aangesloten op mijn computer, maar het apparaat wordt niet ingeschakeld en wordt niet weergegeven in LaCie RAID Manager.**

**V:** Via welke kabel en poorten verbinden wordt de LaCie 2big Dock verbonden met de computer?

**A:** Zorg ervoor dat de juiste poorten via de juiste kabel zijn aangesloten. Als u verbinding maakt met Thunderbolt 3, controleer dan of het ene uiteinde van uw Thunderbolt 3-kabel is aangesloten op een van de Thunderbolt 3-poorten op de LaCie 2big Dock en het andere uiteinde van de kabel is aangesloten op een Thunderbolt 3-poort op uw computer. . Een Thunderbolt 3-poort is een USB-C-poort met een Thunderbolt-pictogram ernaast.

Als uw computer geen Thunderbolt 3-poort heeft, sluit u de USB 3.1-poort op de LaCie 2big Dock aan op een USB 3.1-poort op uw computer (met behulp van de Thunderbolt 3-kabel). Wanneer u de Thunderbolt 3-poort op de LaCie 2big Dock verbindt met een USB-C-poort op een computer die Thunderbolt 3 niet ondersteunt, is de harde schijf niet bruikbaar. U kunt de USB 3.1-poort op de LaCie 2big Dock wel verbinden met een Thunderbolt 3-poort op uw computer, maar u kunt dan geen gebruik maken van de extra snelheid die een Thunderbolt 3-verbinding biedt. Via een dergelijke verbinding kan alleen een enkele array worden gebruikt met overdrachtssnelheden tot 10 Gb/s, in plaats van de meerdere arrays en overdrachtssnelheden tot 40 Gb/s die een Thunderbolt 3-verbinding ondersteunt.

Wanneer u ziet dat de USB-verbinding met het station is ingesteld maar de Thunderbolt-aansluiting niet lijkt te werken, controleer dan of LaCie RAID Manager is geïnstalleerd op uw computer. Het installatieprogramma voor LaCie RAID Manager bevat een belangrijk stuurprogramma dat de computer in staat stelt om opslagstations te herkennen die via een Thunderbolt-verbinding zijn aangesloten. Het installatieprogramma kan worden gedownload van [LaCie RAID Manager](#).

## **Probleem: ik wil het RAID-niveau wijzigen.**

**V:** Hoe kan ik het RAID-niveau wijzigen?

**A:** U kunt de opslag op de LaCie 2big Dock beheren met behulp van LaCie RAID Manager. Ga naar [LaCie RAID Manager](#) om het installatieprogramma te downloaden. Ga naar [RAID beheren](#) voor instructies over hoe u de applicatie kunt gebruiken.

## **Probleem: ik heb mijn computer losgekoppeld van de LaCie 2big Dock tijdens het RAID-synchronisatie- of initialisatieproces.**

**V:** Kan ik mijn computer loskoppelen tijdens het RAID-synchronisatie- of initialisatieproces?

**A:** Ja. Het synchronisatie- en initialisatieproces gaan ononderbroken door als de computer wordt losgekoppeld van de LaCie 2big Dock. De LaCie 2big Dock kan ook in de slaapstand worden gezet of uitgeschakeld worden tijdens het synchronisatie- en initialisatieproces. Zolang dezelfde harde schijven in de behuizing aanwezig zijn, wordt het proces hervat zodra het apparaat weer wordt ingeschakeld. Kijk voor meer informatie onder [Gebruik](#).

## **Probleem: ik heb een USB-C harde schijf die ik wil toevoegen aan de Thunderbolt 3-serieschakeling.**

**V:** Kan ik mijn USB-C harde schijf aansluiten op een Thunderbolt 3-serieschakeling?

**A:** Ja. Zorg ervoor dat u de USB-C harde schijf aan het einde van de Thunderbolt 3-serieschakeling toevoegt, aangezien USB-apparaten niet beschikken over een tweede poort om de schakeling voort te zetten. Houd er rekening mee dat USB-C-apparaten niet veranderen in Thunderbolt 3-apparaten wanneer u ze toevoegt aan een Thunderbolt 3-serieschakeling. De maximale prestaties van een USB-C-apparaat worden bepaald door de eigenschappen van het apparaat. Een USB 3.1 Gen 1 harde schijf die wordt toegevoegd aan het einde van een Thunderbolt 3-serieschakeling levert overdrachtssnelheden van maximaal 5 Gb/s. Een USB 3.1 Gen 2 harde schijf levert snelheden tot 10 Gb/s.

## **Probleem: ik wil mijn harde schijf met een wachtwoord beschermen en/of versleutelen.**

**V:** Kan ik mijn USB-C harde schijf aansluiten op een Thunderbolt 3-serieschakeling?

**A:** Ja, het is mogelijk om de harde schijf of individuele mappen te beveiligen met een wachtwoord. Er zijn vele oplossingen van derden voor wachtwoordbeveiliging. LaCie kan hier echter geen garantie voor bieden aangezien we toepassingen van derden niet testen.

Sommige Windows-versies hebben een ingebouwde functie genaamd Bitlocker die harde schijven kan beveiligen met een wachtwoord. Raadpleeg de [ondersteuningsdocumenten van Microsoft](#) voor meer informatie over Bitlocker.

**V:** Kan ik mijn harde schijf versleutelen?

**A:** Ja, de harde schijf kan worden versleuteld. Er zijn vele oplossingen van derden voor versleuteling. LaCie kan hier echter geen garantie voor bieden aangezien we toepassingen van derden niet testen.

Sommige Windows-versies hebben een ingebouwde functie genaamd Bitlocker die harde schijven kan versleutelen. Raadpleeg de [ondersteuningsdocumenten van Microsoft](#) voor meer informatie over Bitlocker

## **Probleem: ik krijg foutmeldingen bij bestandsoverdrachten.**

**V:** Hebt u tijdens het kopiëren naar een FAT32-volume een bericht met de melding 'Error -50' gekregen?

**A:** Wanneer u bestanden of mappen kopieert van een computer naar een FAT32-volume, kunnen bepaalde tekens in de bestandsnaam niet worden gekopieerd. Deze tekens zijn onder andere: ? < > / \ :

Ga na of uw bestanden en mappen geen namen hebben die deze tekens bevatten.

Als dit een terugkerend probleem is of als u geen bestandsnamen kunt vinden met niet-compatibele tekens, overweeg dan het station te formatteren met NTFS (voor Windows-gebruikers) of HFS+ (voor Mac-gebruikers). Zie [Formatteren en partitioneren](#).

## **Probleem: DisplayPort naar HDMI-scherm werkt niet.**

**V:** Waarom werkt mijn HDMI-beeldscherm niet goed wanneer het is aangesloten op de uitbreidingspoort van de DisplayPort?

**A:** De DisplayPort 1.2 op uw LaCie 2big Dock ondersteunt geen DP ++ naar HDMI-adapters. Als u geen DP

1.2 naar HDMI-adapter hebt, maar toch een verbinding wilt maken met een HDMI-scherm, wordt aanbevolen dat u uw LaCie 2big Dock op het scherm aansluit met een USB-C naar HDMI-adapter (niet meegeleverd). Deze configuratie is alleen mogelijk als de LaCie 2big Dock via een Thunderbolt-kabel op uw computer is aangesloten.

## Mac

### Probleem: het pictogram verschijnt niet om mijn bureaublad.

**V:** Is uw zoekvenster zo geconfigureerd dat harde schijven op het bureaublad worden verborgen?

**A:** Ga naar het zoekvenster en controleer in **Voorkeuren > Algemeen > Toon deze onderdelen op bureaublad**. Controleer of **Harde schijven** is geselecteerd.

**V:** Is uw station geactiveerd in het besturingssysteem?

**A:** Open het schijfhulpprogramma via **Ga > Hulpprogramma's > Schijfhulpprogramma's**. Controleer de voorkeuren van het zoekvenster als het station in de kolom links staat om te zien waarom het niet wordt weergegeven op het bureaublad (bekijk de bovenstaande vraag).

**V:** Voldoet de configuratie van uw computer aan de minimale systeemvereisten voor gebruik met dit station?

**A:** Raadpleeg de verpakking van het product voor een lijst met ondersteunde besturingssystemen.

**V:** Hebt u de juiste installatiestappen gevolgd voor uw besturingssysteem?

**A:** Bekijk de installatiestappen in [Sluit uw LaCie 2big Dock Thunderbolt 3 aan](#).

## Windows

### Probleem: er verschijnt geen pictogram voor het station in Computer.

**V:** Wordt het station herkend in Apparaatbeheer?

**A:** Alle LaCie harde schijven worden op minstens één plaats in Apparaatbeheer weergegeven.

Ga naar Zoeken en voer Apparaatbeheer in om het te starten. Kijk in het gedeelte Schijfstations en klik indien nodig op het plusteken om de volledige lijst apparaten te zien. Als u niet zeker weet of uw station wordt vermeld, koppelt u dit veilig los en sluit u het opnieuw aan. Het schijfstation dat wordt gewijzigd, is uw LaCie-station.

**V:** Staat er een ongebruikelijk pictogram naast uw station?

**A:** Windows Apparaatbeheer kan doorgaans informatie over stringen in accessoires bieden.

Apparaatbeheer kan informatie bieden over het oplossen van de meeste problemen, maar geeft niet altijd de exacte oorzaak of oplossing weer.

Een ongebruikelijk pictogram naast de harde schijf kan een probleem aangeven. Bijvoorbeeld, een



uitroepteken, vraagteken of X in plaats van het normale pictogram, dat verwijst naar het type apparaat, kan een probleem aangeven. Klik met de rechtermuisknop op het pictogram en kies **Eigenschappen**. Op het tabblad Algemeen wordt een mogelijke reden gegeven waarom het apparaat niet werkt zoals verwacht.

# Naleving van regelgeving

## FCC-verklaring

Deze apparatuur voldoet aan Deel 15 van de FCC-voorschriften. Gebruik is onderhevig aan de volgende twee voorwaarden: (1) dit apparaat mag geen schadelijke interferentie veroorzaken, en (2) deze apparatuur dient elke interferentie die ongewenst bedrijf kan veroorzaken, te accepteren.

## Informatie FCC-klasse A

Deze apparatuur is getest en bleek te voldoen aan de kenmerken en beperkingen van een digitaal apparaat van Klasse A overeenkomstig Deel 15 van de regelgeving van de FCC-regels. Deze limieten zijn ingesteld om redelijke bescherming te bieden tegen schadelijke interferentie in een woonomgeving. Deze apparatuur genereert en gebruikt radiofrequentie-energie en kan deze uitstralen en kan, indien de apparatuur niet wordt geïnstalleerd en gebruikt volgens de instructies, schadelijke interferentie met radiocommunicatie veroorzaken. Er bestaat echter geen garantie dat interferentie niet zal optreden in bepaalde opstellingen.

Of deze apparatuur toch schadelijke interferentie veroorzaakt in de ontvangst van radio- en televisiesignalen, kunt u vaststellen door de apparatuur uit en weer in te schakelen. Indien interferentie optreedt, kunt u dit op één van de volgende manieren proberen te verhelpen:

- Richt de ontvangstantenne opnieuw of verplaats deze.
- Vergroot de afstand tussen de apparatuur en de ontvanger.
- Sluit de apparatuur aan op een wandcontactdoos in een ander circuit dan waarop de ontvanger is aangesloten.
- Roep de hulp in van de dealer of een ervaren radio- of televisietechnicus.

Deze apparatuur voldoet aan deel 15 van de FCC-voorschriften. Gebruik is onderhevig aan de volgende twee voorwaarden: (1) dit apparaat mag geen schadelijke interferentie veroorzaken, en (2) deze apparatuur dient elke interferentie die ongewenst bedrijf kan veroorzaken, te accepteren.

## FCC-waarschuwing

Elke wijziging of aanpassing die niet uitdrukkelijk is goedgekeurd door degene die verantwoordelijk is voor de naleving, kan de bevoegdheid van de gebruiker om het apparaat te bedienen ongeldig maken.

# Belangrijke opmerking: verklaring van FCC inzake blootstelling aan radioactieve straling

Deze apparatuur voldoet aan de vooropgestelde FCC-limieten voor blootstelling aan straling in een ongecontroleerde omgeving. Deze apparatuur moet worden geplaatst en bediend met minimaal 20 cm afstand tussen de zender en uw lichaam. De zender mag niet geplaatst en gebruikt worden op een locatie waar zich al een andere antenne of zender bevindt. De beschikbaarheid van sommige specifieke kanalen en/of frequentiebanden voor de werking varieert per land. Deze specifieke kanalen en/of frequentiebanden zijn in de fabriek geprogrammeerd in de firmware voor het beoogde land van gebruik. De eindgebruiker kan de firmware niet anders instellen.

## Industrie Canada

Deze apparatuur voldoet aan RSS-210 van de regels van Industry Canada. Gebruik is onderhevig aan de volgende twee voorwaarden: (1) dit apparaat mag geen schadelijke interferentie veroorzaken, en (2) deze apparatuur dient elke interferentie die ongewenst bedrijf kan veroorzaken, te accepteren.

Ce dispositif est conforme à la norme CNR-210 d'Industrie Canada applicable aux appareils radio exempts de licence. Son fonctionnement est sujet aux deux conditions suivantes: (1) le dispositif ne doit pas produire de brouillage préjudiciable, et (2) ce dispositif doit accepter tout brouillage reçu, y compris un brouillage susceptible de provoquer un fonctionnement indésirable.

## Belangrijke opmerking voor gebruik van een mobiel apparaat

**Verklaring van inzake blootstelling aan radioactieve straling:** deze apparatuur voldoet aan de vooropgestelde IC-limieten voor blootstelling aan straling in een ongecontroleerde omgeving. Deze apparatuur moet worden geplaatst en bediend met minimaal 20 cm afstand tussen de zender en uw lichaam.

## NOTE IMPORTANTE pour l'utilisation de dispositifs mobiles

### Déclaration d'exposition aux radiations:

Cet équipement est conforme aux limites d'exposition aux rayonnements IC établies pour un environnement non contrôlé. Cet équipement doit être installé et utilisé avec un minimum de 20 cm de distance entre la source de rayonnement et votre corps.

## Europa - Europese verklaring van conformiteit

Dit apparaat voldoet aan de essentiële bepalingen van de EMC-richtlijn 2004/108/EG Conformiteit met de essentiële bepalingen van de EMC-richtlijn 2004/108/EG is op de volgende manieren aangetoond:

- EN 60950-1:2006/AC:2011: Apparatuur informatietechnologie - Veiligheid - Deel 1: Algemene vereisten
- EN 55022: 2010/AC:2011: Apparatuur informatietechnologie - Kenmerken radiostoringen
  - Limieten en meetmethoden
- EN 55024: 2010: Gegevensverwerkende apparatuur – Immunitetskenmerken – Grenswaarden en meetmethoden

Česky {Tsjechisch}	Seagate tímto prohlašuje, že tento Rackmount NAS je ve shodě se základními požadavky a dalšími příslušnými ustanoveními směrnice 2004/5/ES.
Dansk [Deens]	Undertegnede LaCie erklærer herved, at følgende udstyr direct attached storage device overholder de væsentlige krav og øvrige relevante krav i direktiv 2004/5/EF.
Deutsch [Duits]	Hiermit erklärt LaCie, dass sich das Gerät direct attached storage device in Übereinstimmung mit den grundlegenden Anforderungen und den übrigen einschlägigen Bestimmungen der Richtlinie 2004/5/EG befindet.
Eesti [Ests]	Käesolevaga kinnitab LaCie seadme direct attached storage device vastavust direktiivi 2004/5/EÜ põhinõuetele ja nimetatud direktiivist tulenevatele teistele asjakohastele sätetele.
Engels	Hereby, LaCie, declares that this direct attached storage device is in compliance with the essential requirements and other relevant provisions of Directive 2004/5/EC.
Español [Spaans]	Por medio de la presente LaCie declara que el direct attached storage device cumple con los requisitos esenciales y cualesquiera otras disposiciones aplicables o exigibles de la Directiva 2004/5/CE.
Ελληνική [Grieks]	ΜΕ ΤΗΝ ΠΑΡΟΥΣΑ LaCie ΔΗΛΩΝΕΙ direct attached storage device ΣΥΜΜΟΡΦΩΝΕΤΑΙ ΠΡΟΣ ΤΙΣ ΟΥΣΙΩΔΕΙΣ ΑΠΑΙΤΗΣΕΙΣ ΚΑΙ ΤΙΣ ΛΟΙΠΕΣ ΣΧΕΤΙΚΕΣ ΔΙΑΤΑΞΕΙΣ ΤΗΣ ΟΔΗΓΙΑΣ 2004/5/EK.
Français [Frans]	Par la présente LaCie déclare que l'appareil direct attached storage device est conforme aux exigences essentielles et aux autres dispositions pertinentes de la directive 2004/5/CE.
Italiano [Italiaans]	Con la presente LaCie dichiara che questo direct attached storage device è conforme ai requisiti essenziali ed alle altre disposizioni pertinenti stabilite dalla direttiva 2004/5/CE.
Latviski [Lets]	Ar šo Seagate deklarē, ka Desktop NAS atbilst Direktīvas 2004/104/EK būtiskajām prasībām un citiem ar to saistītajiem noteikumiem.
Lietuvių [Litouws]	Šiuo Seagate deklaruoja, kad šis Rackmount NAS atitinka esminius reikalavimus ir kitas 2004/104/EB Direktyvos nuostatas.
Nederlands	Hierbij verklaart LaCie dat het toestel direct attached storage device in overeenstemming is met de essentiële eisen en de andere relevante bepalingen van richtlijn 2004/104/EG.
Malti [Maltees]	Hawnhekk, LaCie, jiddikjara li dan direct attached storage device jikkonforma mal-ħtiġijiet essenzjali u ma provvedimenti oħrajn rilevanti li hemm fid-Dirrettiva 2004/104/EC.
Magyar [Hongaars]	Alulírott, LaCie nyilatkozom, hogy a direct attached storage device megfelel a vonatkozó alapvető követelményeknek és az 2004/104/EC irányelv egyéb előírásainak.

Polski [Pools]	Niniejszym LaCie oświadcza, że direct attached storage device jest zgodny z zasadniczymi wymogami oraz pozostałymi stosownymi postanowieniami Dyrektywy 2004/104/EC.
Português	LaCie declara que este direct attached storage device está conforme com os requisitos essenciais e outras disposições da Directiva 2004/104/CE.
Slovensko	LaCie izjavlja, da je at direct attached storage device v skladu z bistvenimi zahtevami in ostalimi relevantnimi določili direktive 2004/104/ES.
Slovensky [Slovaaks]	Seagate týmto vyhlasuje, že Desktop NAS spĺňa základné požiadavky a všetky príslušné ustanovenia Smernice 2004/104/ES.
Suomi	LaCie vakuuttaa täten että direct attached storage device tyyppinen laite on direktiivin 2004/104/EY oleellisten vaatimusten ja sitä koskevien direktiivin muiden ehtojen mukainen.
Svenska	Härmed intygar LaCie att denna direct attached storage device står i överensstämmelse med de väsentliga egenskapskrav och övriga relevanta bestämmelser som framgår av direktiv 2004/104/EG.

## Voeding



**WAARSCHUWING:** gebruik dit product alleen met de meegeleverde voedingskabel.



**Opmerking:** volg bij het loskoppelen van uw product altijd de procedures van uw systeem voor het veilig verwijderen van hardware om gegevensverlies te voorkomen.