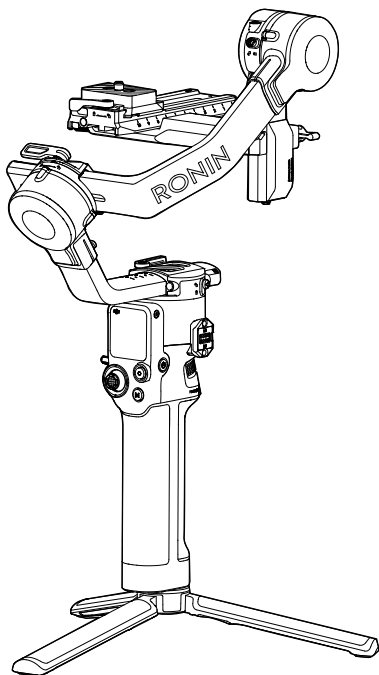


DJI RS 2

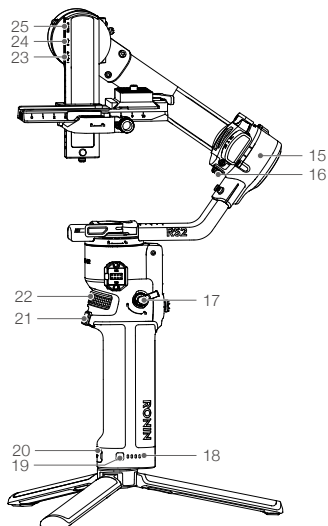
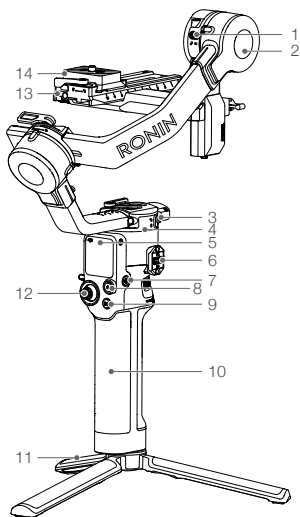
Quick Start Guide v1.0



Contents

EN	Quick Start Guide	2
CHS	快速入门指南	13
CHT	快速入門指南	24
ID	Panduan Mulai Cepat	28
JP	クイックスタートガイド	32
KR	퀵 스타트 가이드	36
MS	Panduan Mula Pantas	40
TH	คู่มือเริ่มใช้งานอย่างรวดเร็ว	44
BG	Ръководство за бързо стартиране	48
CS	Průručka pro rychlé spuštění	52
DA	Hurtigstartvejledning	56
DE	Kurzanleitung	60
ES	Guía de inicio rápido	64
EL	Οδηγός γρήγορης εκκίνησης	68
FI	Pika-aloitusopas	72
FR	Guide de démarrage rapide	76
HR	Vodič za brzi početak rada	80
HU	Rövid üzembe helyezési útmutató	84
IT	Guida di avvio rapido	88
NL	Snelstartgids	92
NO	Hurtigstartveiledning	96
PL	Skrócony przewodnik	100
PT	Guia de início rápido	104
PT-BR	Guia de início rápido	108
RO	Ghid de inițiere rapidă	112
RU	Краткое руководство	116
SV	Snabbstartsguide	120
TR	Hızlı Başlangıç Kılavuzu	124
AR	128	

DJI RS 2 Overview



1. Tilt Lock
2. Tilt Motor
3. Pan Lock
4. Pan Motor
5. Touchscreen
6. Ronin Series Accessories (RSA)/ NATO Ports
7. Power Button
8. Camera Control Button
9. M Button
10. BG30 Grip (Built-in battery with 1/4"-20 screw hole)
11. Extended Grip/Tripod
12. Joystick

13. Lower Quick-Release Plate
14. Upper Quick-Release Plate
15. Roll Motor
16. Roll Lock
17. Grip Lever/Safety Button
18. Battery Level Indicators
19. Battery Level Button
20. Power Port (USB-C)
21. Trigger
22. Front Dial
23. Image Transmission/Focus Motor Port (USB-C)
24. Focus Motor Port (USB-C)
25. RSS Camera Control Port (USB-C)

Getting Started

A. Downloading the DJI RONIN™ App and Watching the Tutorials



Ronin App

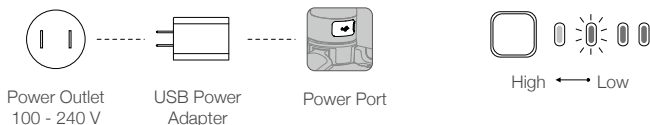


Tutorials

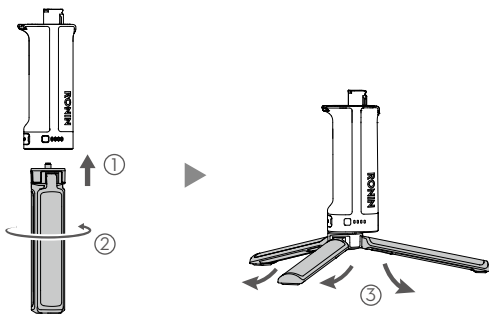
B. Charging the Battery and Checking the Battery Level

Before using for the first time, charge the battery grip through the power port using a charging cable (included) and a USB adapter (not included). It is recommended to use a USB adapter with QC 2.0 and PD protocol (max. 24 W).

During charging and usage, the battery level indicators indicate the battery level. When not in use, press the battery level button to check the battery level.



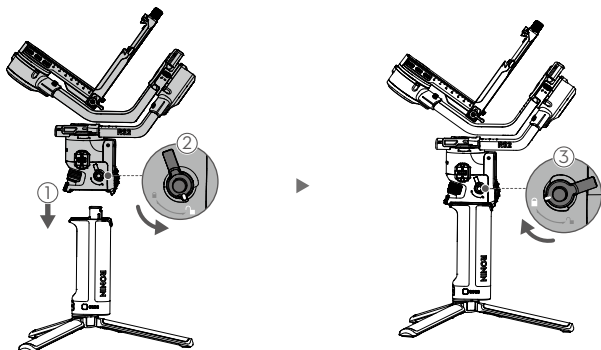
C. Attaching the Extended Grip/Tripod



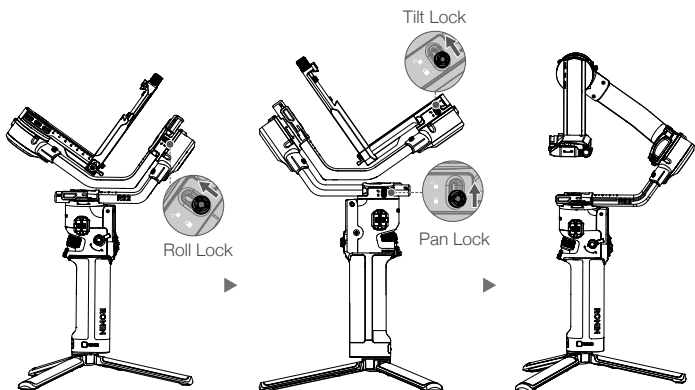
D. Mounting the Grip

Insert the grip into the gimbal as shown ①. Make sure the grip lever is in the unlocked position ②, and then toggle to the locked position after attaching ③.

To remove the grip, toggle the lever to the unlocked position, hold down the safety button, and pull the grip away from the gimbal.



The gimbal is folded by default. To unfold the gimbal, toggle the tilt lock, roll lock, and pan lock levers to the unlocked position and adjust the gimbal position as shown, and then toggle the three locks to the locked position.



E. Powering On/Off and Entering/Exiting Sleep Mode

Press and hold the power button to turn DJI RS 2 on or off. Press twice to enter or exit sleep mode.

F. Activating DJI RS 2

DJI RS 2 needs to be activated through the Ronin app before using for the first time.

1. Press and hold the power button to power on the gimbal.
2. Enable Bluetooth on your mobile device and launch the Ronin app. Note that a DJI account is required to launch the Ronin app. Once detected in the list of Bluetooth devices, select DJI RS 2 and input the **default Bluetooth password: 12345678**. Make sure you are connected to the internet and follow the on-screen instructions to activate DJI RS 2.

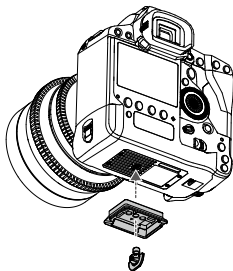


Mounting the Camera

Make sure to prepare the camera before mounting it to DJI RS 2. Remove the lens cap and check that the battery and memory card are inserted in the camera. Make sure DJI RS 2 is powered off or in sleep mode before mounting the camera.

1. Attach the Upper Quick-Release Plate

The camera lens and the arrow on the bottom of the upper quick-release plate must face the same direction. Attach the upper quick-release plate to the camera by tightening the screw.



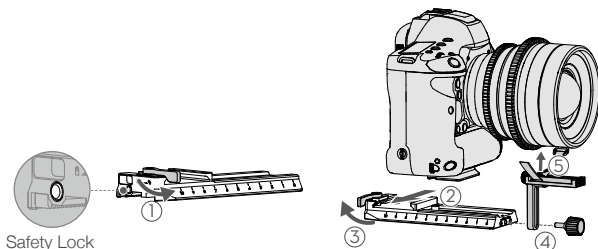
A camera riser is required when using a focus motor or a small camera with a large lens, such as a Sony A6400 with the Sony FE 24-70 f2.8 GM lens.

2. Attach the Lower Quick-Release Plate and Lens-Fastening Strap

Toggle the lever on the lower quick-release plate to the unlocked position ①, then insert the camera ② and toggle the lever to the locked position ③ after it is engaged. Attach the lens-fastening strap to the lower quick-release plate ④, and bind the strap to the camera lens ⑤. Note that the rubber of the lens-fastening strap must be directly under the lens.

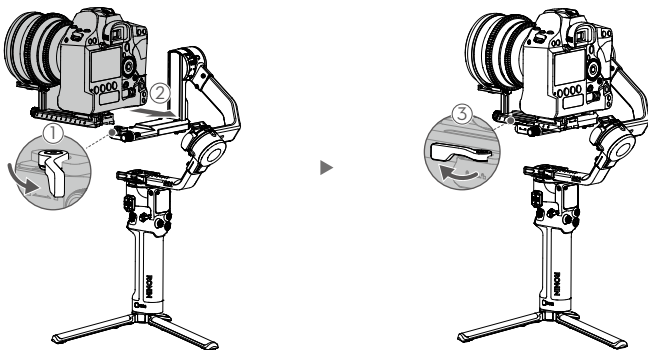
It is recommended to use the lens-fastening strap when using a long or heavy lens, and always use the lens-fastening strap before enabling SuperSmooth mode.

To remove the camera from the lower quick-release plate, toggle the lever to the unlocked position and remove the camera while pressing the safety lock beside the lever.

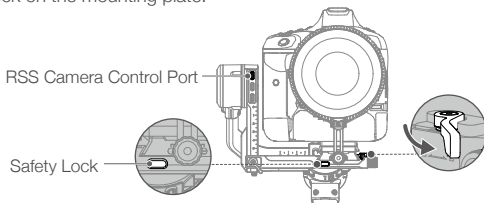


3. Attach the Camera to the Gimbal

Toggle the lever on the camera mounting plate to the unlocked position ① and insert the lower quick-release plate ②. Toggle the lever to the locked position once the camera is roughly balanced ③.



To remove the lower quick-release plate, toggle the lever on the camera mounting plate to the unlocked position and remove the lower quick-release plate while pressing the safety lock on the mounting plate.



4. Connect the Camera Control Cable

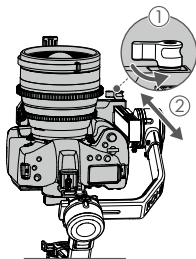
Choose the proper camera control cable according to the camera type. Plug one end of the cable into the RSS camera control port of the gimbal (shown above) and plug the other end into the camera.

Balancing

Balancing is required before shooting. Before balancing, make sure to power on the camera if using an optical zoom lens and to select the focal length if using a varifocal lens. Make sure DJI RS 2 is powered off or in sleep mode before balancing.

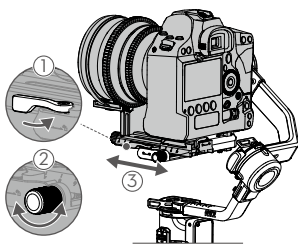
1. Balancing the Vertical Tilt

- a. Unlock the tilt axis and loosen the mounting plate knob ①.
- b. Rotate the tilt axis so that the camera lens is pointing upward. Check to make sure the camera is not top or bottom-heavy. If top-heavy, move the camera backward ②. If bottom-heavy, move the camera forward ②.
- c. Tighten the mounting plate knob while holding the camera upward. The vertical tilt is balanced when the camera is steady while pointing upward.



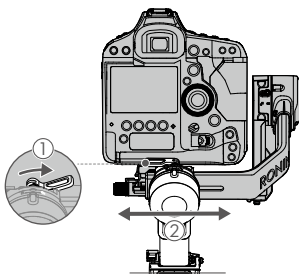
2. Balancing Depth for the Tilt Axis

- Rotate the tilt axis so that the camera lens is pointing forward. Toggle the lever to the unlocked position ①.
- Check to make sure the camera is not front or back-heavy. If front-heavy, move the camera backward by turning the knob ②. If back-heavy, move the camera forward.
- Toggle the lever to the locked position. The tilt axis is balanced when the camera is steady while tilted up or down by 45° .
- Lock the tilt axis.



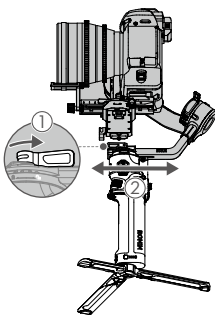
3. Balancing the Roll Axis

- Unlock the roll axis. Toggle the lever on the roll arm to the unlocked position ①.
- Check the direction in which the roll motor swings. If the camera rotates to the left, move the camera to the right ②. If the camera rotates to the right, move the camera to the left ②.
- Toggle the lever on the roll arm to the locked position. The roll axis is balanced when the camera is steady.
- Lock the roll axis.



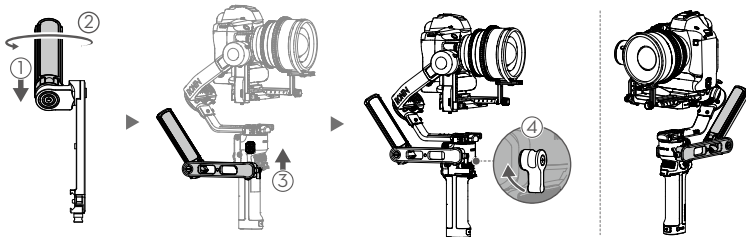
4. Balancing the Pan Axis

- Unlock the pan axis. Toggle the lever on the pan arm to the unlocked position ①.
- While holding the grip, tilt DJI RS 2 forward, and rotate the pan arm until parallel with you.
- Check the movement of the pan axis. If the camera lens rotates to the left, push the pan axis to the right ②. If the camera lens rotates to the right, push the pan axis to the left ②.
- Toggle the lever on the pan arm to the locked position. The pan axis is balanced when the camera is steady when rotating the pan while tilting the grip.



Briefcase Mode

You can use DJI RS 2 in Briefcase mode with the briefcase handle and extended grip/tripod mounted. The briefcase handle can be mounted to either RSA/NATO port. Attach the briefcase handle as shown. Make sure the knob is tightened.

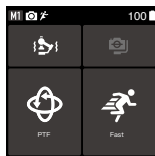


When attaching the briefcase handle to the other side, the Extended Grip/Tripod angle must be adjusted by loosening the screw on the briefcase handle.

Operation

After balancing, make sure the three axes are unlocked before powering on DJI RS 2.

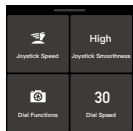
Touchscreen



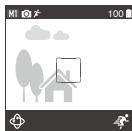
Home

- Auto-Tune:** after balancing, DJI RS 2 must be auto-tuned before it can be used. Tap the icon to enter auto-tune page. If the lens-fastening strap is installed, you can enable SuperSmooth prior to auto-tune for the best performance.
- Balance Status:** tap to check the balance status.
- Follow Mode:** tap to select follow mode. The tilt motor controls the tilt axis to follow, pan motor controls the pan axis to follow, and roll motor controls the roll axis to follow.
 - PF: pan follow, where only the pan axis follows the grip's movements.
 - PTF: pan and tilt follow, where both the pan and tilt axes follow the grip's movements.
 - FPV: pan, tilt and roll follow, where all three axes follow the grip's movements.
- 3D Roll 360:** enable to shoot footage while rotating the camera 360°.
- Portrait:** enable to shoot in portrait mode.
- Custom:** enable or disable any axis follow as required.
- Follow Speed:** tap to select follow speed.

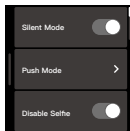
Navigating the Screen



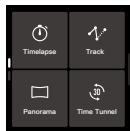
Slide up on the screen to enter the joystick and front dial settings page.



Slide down on the screen to view the image transmission (with the Image Transmission System mounted).



Slide left on the screen to set system settings.



Slide right on the screen to select shooting modes.

Button Functions



Power Button

Press and hold to power on or off.
Tap to lock or unlock the touchscreen.

Press twice to enter or exit sleep mode.



Battery Level Button

Press once to check battery level.



Trigger

Tap once to start ActiveTrack (requires the Image Transmission System to be enabled).

Press and hold to enter Lock mode.

Tap twice to re-center the gimbal.

Tap three times to turn the gimbal 180° so that the camera faces you (selfie mode).



Front Dial*

Turn to control focus (default setting).



Camera Control Button*

Press halfway for autofocus.

Press once to start or stop recording.

Press and hold to take a photo.



Joystick

Push up or down to control the movement of the tilt axis (default setting). Push left or right to control the movement of the pan axis (default setting).



M Button

Tap to select a user profile.

Press and hold to enter Sport mode.

Press and hold and press the trigger twice to remain in Sport mode. Repeat to exit Sport mode.

Quickly tap twice to enter portrait mode.

Press three times to enter or exit 3D Roll 360. When in 3D Roll 360, move the joystick left or right twice to automatically rotate the camera. Tap the trigger twice to stop continuous auto rotation.

Press and hold the M button together with the trigger to begin auto tune.

* The functions of the camera control button and front dial vary according to the camera and require the camera control cable to be connected. Refer to the DJI RS 2 Camera Compatibility List on www.dji.com/rs-2 for more information.

Ronin App

Use the Ronin app to access more functions such as Force Mobile, virtual joystick, and gimbal and camera settings.

Specifications

EN

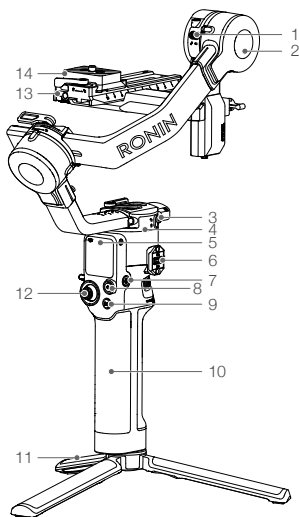
Weight	Gimbal: Approx. 960 g (2.12 lbs) (excluding the Quick-Release Plates and Camera Mounting Plate) Camera Mounting Plate: Approx. 150 g (0.33 lbs) BG30 Grip: Approx. 265 g (0.58 lbs) Extended Grip/Tripod: Approx. 226 g (0.50 lbs) Upper and Lower Quick-Release Plates: Approx. 105 g (0.23 lbs)
Dimensions	Gimbal (folded): 260×265×70 mm (excl. grip) Gimbal (unfolded): 410×260×195 mm (incl. grip, excl. Extended Grip/Tripod)
Input Power	Model: BG30-1950mAh-15.4V Type: LiPo 4S Capacity: 1950 mAh Energy: 30.03 Wh Voltage: 12 - 17.6 V
USB Input	5V/2A, 9V/2A, 12V/2A, 15V/1.6A
Bluetooth Operating Frequency	2.40 - 2.4835 GHz
Bluetooth Transmitter Power	<8 dBm
Operating Temperature	-20° to 45° C (-4° to 113° F)
Max Standby Time	12 hours
Charging Time	1.5 hours (when using a 24 W charger)

For more information, read the User Manual:

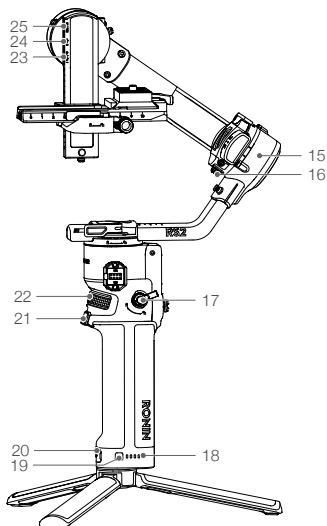
www.dji.com/rs-2/downloads

※ This content is subject to change without prior notice.

认识 DJI RS 2



1. 俯仰轴锁
2. 俯仰轴电机
3. 平移轴锁
4. 平移轴电机
5. 触摸屏
6. RSA 配件扩展接口 /NATO 接口
7. 电源按键
8. 相机控制按键
9. M 按键
10. BG30 手柄 (内置电池, 底部含 1/4"-20 安装孔)
11. 手柄延长脚架
12. 摇杆



13. 下层快装板
14. 上层快装板
15. 横滚轴电机
16. 横滚轴锁
17. 手柄锁定拨杆 / 拆卸按键
18. 电量指示灯
19. 电量查看按键
20. 充电接口 (USB-C)
21. 扳机
22. 前置拨轮
23. 图传 / 跟焦电机接口 (USB-C)
24. 跟焦电机接口 (USB-C)
25. RSS 相机快门控制接口 (USB-C)

准备

A. 下载 DJI RONIN™ App 和观看教学视频



Ronin App



教学视频

B. 充电、查看电量

首次使用，请通过手柄 USB-C 接口充电以激活电池。

推荐使用满足 QC2.0 或 PD 协议的 USB 充电器（最大支持 24 W）。充电以及使用过程中电量指示灯指示电量。不使用时，短按电量查看按键，可查看当前电量。



交流电源
100~240 V



USB 充电器

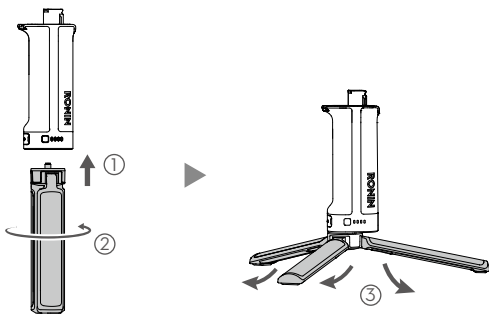


USB-C 接口



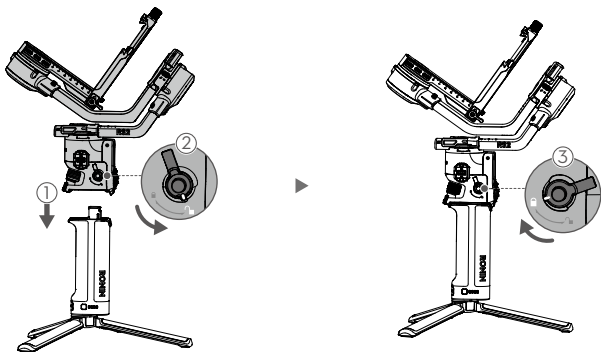
高 ← 低

C. 安装手柄延长脚架

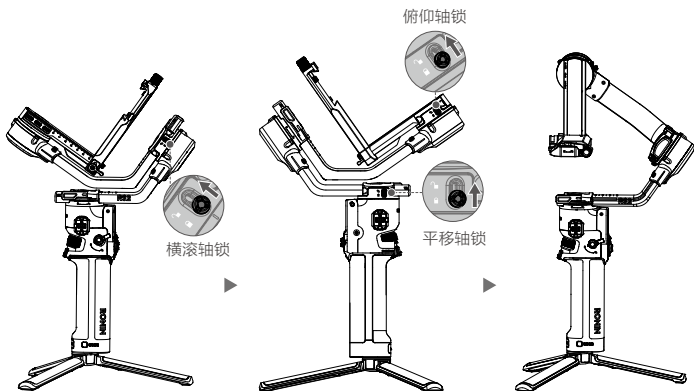


D. 连接手柄与云台

如图所示将云台主体插入手柄 ①，首先使锁定拨杆处于解锁位置 ②，插入手柄后将手柄锁定拨杆拨至锁定位置 ③。取下手柄时，先将锁定拨杆拨至解锁位置，并同时按住拆卸按键才能取下手柄。



出厂时云台主体部分处于收纳状态，请分别将三轴轴锁拨动至解锁位置，调整三轴的位置（如图所示），再分别将三轴轴锁拨动至锁定位置，方便下一步操作。



E. 开机 / 关机 / 休眠

长按电源按键开启 / 关闭云台，双击使云台电机休眠、唤醒。

F. 激活

首次使用 DJI RS 2 需连接 Ronin App 激活。激活步骤如下：

1. 长按电源按键开启云台。
2. 开启手机蓝牙功能。
3. 在手机上运行 Ronin App，注册或登录 DJI 帐号。在点击连接后选择 DJI RS 2，输入默认密码 12345678，按提示激活。激活过程中需连接网络。

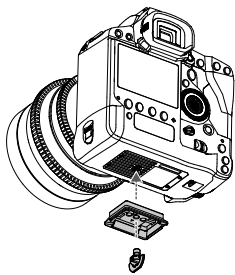


安装相机

安装相机之前，确保云台已完成“准备”章节的安装步骤，并使云台关机或休眠。请摘下镜头盖，安装电池（确保电量充足）以及存储卡，确保相机已做好拍摄准备。

1. 安装上层快装板

使上层快装板底部箭头方向与镜头方向一致，安装上层快装板至相机底部，拧紧上层快装板底部螺丝。



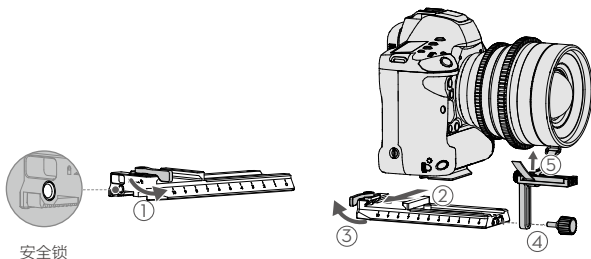
以下情况请选择安装上层快装板（增高版）：

- 安装跟焦电机使用时。
- 小相机搭配大镜头使用时，例如：索尼 A6400 + FE 24-70 F2.8 GM。

2. 安装下层快装板和镜头固定支架

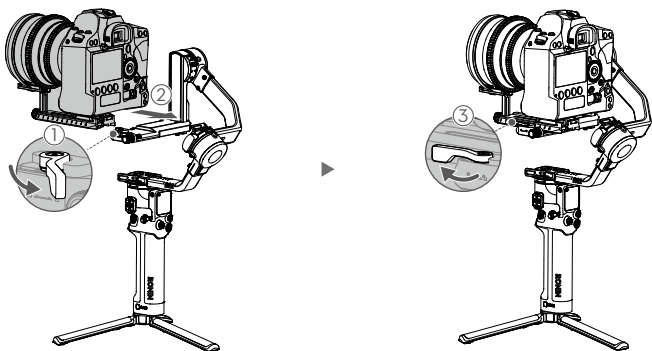
解锁下层快装板上的锁扣 ①，将相机嵌入快装板 ② 后锁紧锁扣 ③。将镜头固定支架安装至快装板 ④，使镜头固定支架上部软胶顶住镜头，并将魔术贴缠绕住镜头并固定 ⑤，以支撑相机镜头。建议在搭载使用较长、较重的镜头进行拍摄使用镜头支架，以及使用“超级增稳模式”时必须使用镜头支架以获取更好的增稳效果。

将相机从下层快装板拆下时，需将下层快装板锁扣解锁，并按住圆形安全锁。

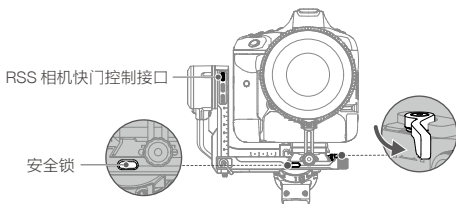


3. 安装相机至云台

解锁相机安装底座锁扣 ①，将下层快装板连同相机嵌入安装底座 ②，并前后调节相机至大致平衡后锁紧锁扣 ③。



将下层快装板从云台上拆卸时，需将安装底座锁扣解锁，并按住底座圆角矩形安全锁。



4. 连接相机快门控制线

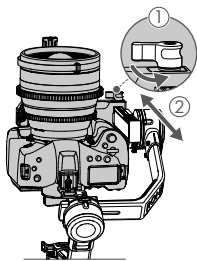
根据相机型号，选择对应的相机快门控制线，线材两端分别连接相机快门控制接口与云台的 RSS 相机快门控制接口。

调节平衡

拍摄前需要对云台相机进行平衡调节。若相机搭配电动伸缩镜头，请将相机开启后调平。若使用变焦段镜头，请先选定焦距后再开始调平。确保调平时云台关机或休眠。

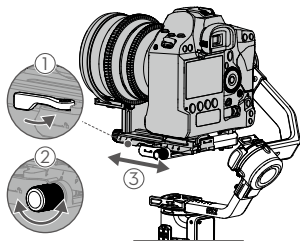
1. 俯仰轴垂直平衡

- 打开俯仰轴轴锁，拧松安装底座旋钮 ①。
- 翻转相机使镜头垂直朝上，判断相机重心朝向。如果相机镜头朝前倾斜，则表明重心朝前，需向后移动安装底座 ②。如果相机向后倾斜，则表明重心靠后，需向前移动安装底座 ②。
- 拧紧安装底座旋钮，拧紧时需要向上托住相机，使云台不承受相机重量，才能将旋钮拧紧到位。如果相机镜头垂直朝上时能保持不动，代表俯仰轴垂直方向已调节平衡。



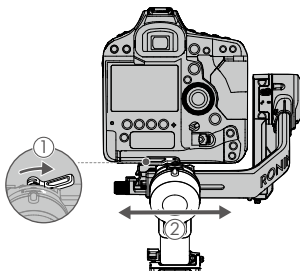
2. 俯仰轴前后平衡

- 使相机镜头水平朝前，解锁安装底座上的锁扣 ①。
- 判断相机重心朝向。如果相机镜头向下倾斜，说明重心靠前，需拧动微调旋钮 ② 使相机往后移动；当相机镜头向上倾斜，则拧动微调旋钮使相机往前移动。
- 锁紧安装底座上的锁扣。若相机在向上或向下倾斜 45° 能够保持静止，表明俯仰轴已调节平衡。
- 将俯仰轴锁拨至锁定位置，锁定俯仰轴。



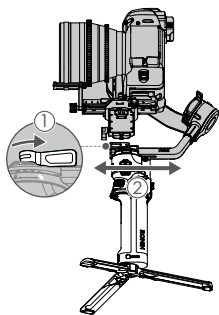
3. 横滚轴平衡

- 打开横滚轴锁，解锁横滚轴轴臂锁扣 ①。
- 判断相机重心朝向。若相机向左侧倾斜，说明相机重心靠左，需将横滚轴力臂往右移动 ②。若相机向右侧倾斜，说明相机重心靠右，则将横滚轴力臂往左移动 ②。
- 锁紧横滚轴轴臂锁扣。若相机能保持水平不动，表示横滚轴已调节平衡。
- 将横滚轴锁拨至锁定位置，锁定横滚轴。



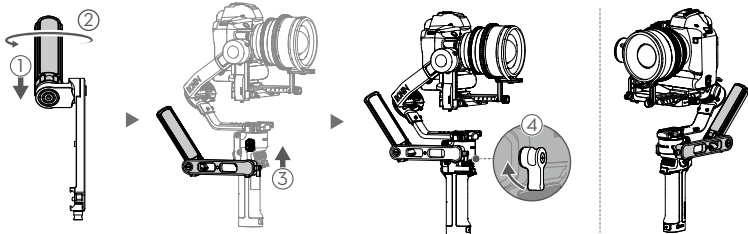
4. 平移轴平衡

- 打开平移轴锁，解锁平移轴轴臂锁扣 ①。
- 握住云台手柄，使云台向前倾斜，转动平移轴轴臂，使其与身体平行，判断轴臂重心位置。如果重心靠左，则需要向右移动轴臂 ②。如果重心靠右，则需要将轴臂向左移动 ②。
- 锁紧平移轴轴臂锁扣。若云台平移轴在任意角度都能保持静止不动，表示已调节平衡。



手提模式

在调节平衡后安装手提转接件与手柄延长脚架，可使用手提模式。手提转接件可安装在云台左、右两侧，安装在不同侧时方向有所区别，请根据图示安装。



安装在另一侧时，需要拆装手提转接件上的螺丝以调整把手角度。

操作

平衡调节完成后，开启云台电源之前，确保云台三轴均已解锁。

屏幕功能



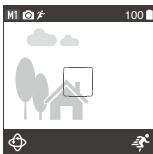
首页

- 云台校准：完成平衡调节后，点击图标进入校准页面，在使用镜头支架的情况下开启“超级增稳模式”选择开始校准，以达到云台最佳工作状态。
- 平衡状态：点击查看云台三轴平衡状态。
- 跟随模式：点击选择云台跟随模式。云台三个电机分别控制三轴跟随，其中俯仰轴电机控制俯仰轴跟随，平移轴电机控制平移轴跟随，横滚轴电机控制横滚轴跟随。
 - 平移跟随：仅平移轴跟随，横滚轴和俯仰轴不跟随。
 - 双轴跟随：平移轴与俯仰轴跟随，横滚轴不跟随。
 - 全域跟随：平移轴、俯仰轴和横滚轴均跟随。
- 360 旋转：可拍摄相机 360 度旋转画面。
- 竖拍：进入竖拍模式后，可以拍摄竖屏画面。
- 自定义：可自行选择是否开启云台三轴的跟随。
- 点击选择跟随速度。

触屏操作



上滑：
摇杆及拨轮设置



下滑：
显示图传画面（安装图传系统后）



左滑：
系统设置



右滑：
智能拍摄及焦点控制

按键功能



电源按键

长按：开、关机

短按：锁定 / 解锁触摸屏

双击：使云台电机休眠、唤醒



电量按键

单击查看电池电量



扳机

单击（安装图传系统并开启）：
开始智能跟随

长按不放：进入锁定模式

双击：云台回中

三击：进入自拍模式



前置拨轮*

电子跟焦（默认功能，可在
触摸屏更改设置）



相机控制按键*

半按：控制自动对焦

短按：开始或停止录像

长按：拍照



摇杆

上下推动摇杆：控制俯仰轴
运动（默认）

左右推动摇杆：控制平移轴
运动（默认）



M 按键

单击：切换配置参数

长按不放：进入运动模式

长按并双击扳机：锁定运动模式（不需保持长按不放），重复可退出

双击：进入竖拍模式，重复可退出

三击：进入 360 旋转模式，重复可退出。360 旋转模式下，向左或向右连续
拨动摇杆两次，可使相机自动旋转，双击扳机可停止。

长按 M 按键和扳机：自动校准

* 相机控制按键以及前置拨轮功要求连接相应的快门控制线，并根据相机的实际情况有所区别，请访问 www.dji.com/rs-2 查阅相机兼容列表了解支持情况。

Ronin App 功能

进行更多云台以及相机拍摄设置，使用图传功能、远程控制（如虚拟摇杆以及体感功能）。

规格参数

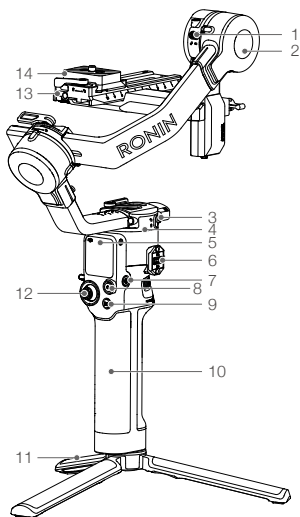
重量	云台：约 960 g（不含上、下层快装板和相机安装底座） 相机安装底座：约 150 g 手柄：约 265 g 手柄延长脚架：约 226 g 上、下层快装板：约 105 g
尺寸	云台折叠：260×265×70mm（不含手柄） 工作状态：410×260×195mm（高度上含手柄，不含手柄延长脚架）
手柄内置电池	型号：BG30-1950mAh-15.4V 类型：LiPo 4S 容量：1950 mAh 能量：30.03 Wh 电压：12 V-17.6 V
充电输入电压	5V/2A, 9V/2A, 12V/2A, 15V/1.6A
蓝牙工作频率	2.40 GHz -2.4835 GHz
蓝牙发射功率	<8 dBm
工作环境温度	-20°C 至 45°C
最长待机时间	12 小时
充电时间	约 1.5 小时（使用 24W 充电器时）

了解产品详细信息，请访问以下网址下载《用户手册》
www.dji.com/rs-2/downloads

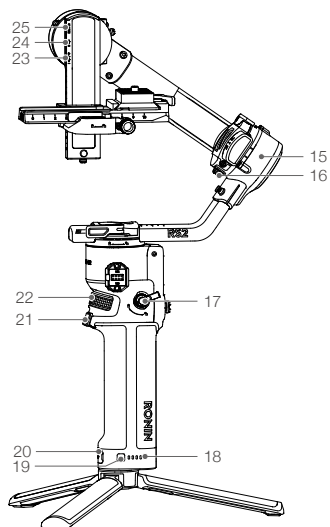
※ 内容如有更新，恕不另行通知。

認識 DJI RS 2

CHT



1. 俯仰軸鎖
2. 俯仰軸馬達
3. 平移軸鎖
4. 平移軸馬達
5. 觸控螢幕
6. RSA 配件擴充接頭 / NATO 接頭
7. 電源按鍵
8. 相機控制按鍵
9. M 按鍵
10. BG30 把手 (內建電池, 底部含 1/4"-20 安裝孔)
11. 把手延長腳架
12. 搖桿



13. 下層快裝板
14. 上層快裝板
15. 橫滾軸馬達
16. 橫滾軸鎖
17. 把手鎖定撥桿 / 拆卸按鍵
18. 電量指示燈
19. 電量查看按鍵
20. 充電連接埠 (USB-C)
21. 扳機
22. 前置轉盤
23. 影像傳輸 / 對焦馬達接頭 (USB-C)
24. 對焦馬達接頭 (USB-C)
25. RSS 相機快門控制接頭 (USB-C)

準備

A. 下載 DJI RONIN™ App 並觀看教學影片



Ronin App



教學影片

B. 充電、查看電量

首次使用，請透過把手 USB-C 接頭充電以啟動電池。

推薦使用符合 QC2.0 或 PD 協定的 USB 充電器（最大支援 24 W）。充電以及使用過程中，電量指示燈將顯示電量。不使用時，短按電量查看按鍵，可查看目前電量。



C. 開機 / 關機 / 休眠

長按電源按鍵開啟 / 關閉雲台，連按兩下使雲台馬達休眠、喚醒。

D. 啟動

首次使用 DJI RS 2 需連接 Ronin App 啟動。啟動步驟如下：

1. 長按電源按鍵開啓雲台。
2. 開啟手機藍牙功能。
3. 在手機上執行 Ronin App、註冊或登錄 DJI 帳號。在點擊連接後選擇 DJI RS 2，輸入預設密碼 12345678，按提示啟動。啟動過程中需連線網路。



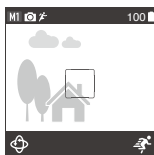
操作

觸控螢幕操作

CHT



上滑：
搖桿及撥輪設定



下滑：
顯示影像傳輸畫面
(安裝影像傳輸系統後)



左滑：
系統設定



右滑：
智能拍攝及焦點控制

按鍵功能



電源按鍵

長按：開、關機
短按：鎖定 / 解鎖觸控螢幕
連按兩下：使雲台馬達休眠、喚醒



電量按鍵

按一下查看電池電量



扳機

按一下 (安裝影像傳輸系統並開啟)：開啟智能跟隨
長按不放：進入鎖定模式
連按兩下：雲台回正
連按三下：進入自拍模式



前置撥輪*

對焦 (預設功能, 可在觸控螢幕更改設定)



相機控制按鍵*

半按：控制自動對焦
短按：開始或停止錄影
長按：拍照



搖桿

上下推動搖桿：控制俯仰軸運動 (預設)
左右推動搖桿：控制平移軸運動 (預設)



M 按鍵

按一下：切換配置參數

長按不放：進入運動模式

長按並連按兩下板機：鎖定運動模式（不需保持長按不放），重複可退出

連按兩下：進入直拍模式，重複可退出

連按三下：進入 360 旋轉模式，重複可退出。360 旋轉模式下，向左或向右連續撥動搖桿兩次，可使相機自動旋轉，連按兩下板機可停止。

長按 M 按鍵和板機：自動校正

* 相機控制按鍵以及前置撥輪功要求連接相對的快門控制線，並根據相機的實際情況有所區別，請前往 www.dji.com/rs-2 查閱相機相容列表了解支援情況。

Ronin App 功能

進行更多雲台以及相機拍攝設定，使用影像傳輸功能、遠程控制(如虛擬搖桿以及體感功能)。

規格參數

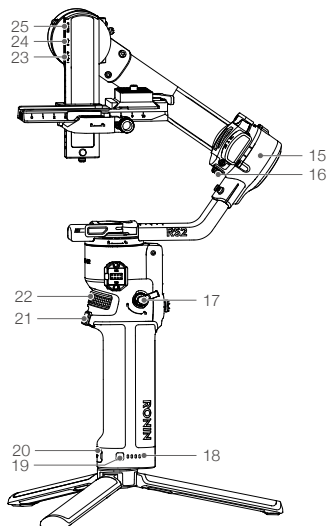
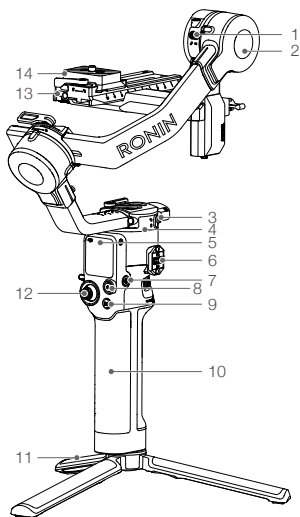
重量	雲台：約 1100 g（不含上、下層快裝板） 把手：約 265 g 把手延長腳架：約 226 g 上、下層快裝板：約 105 g
尺寸	雲台摺疊：260×265×70 mm（不含把手） 運作狀態：410×260×195 mm（高度上含把手，不含把手延長腳架）
把手內建電池	型號：BG30-1950mAh-15.4V 類型：LiPo 4S 容量：1950 mAh 能量：30.03 Wh 電壓：12 V-17.6 V
充電輸入電壓	5V/2A, 9V/2A, 12V/2A, 15V/1.6A
藍牙運作頻率	2.40 GHz - 2.4835 GHz
藍牙發射功率	<8 dBm
操作環境溫度	-20°C 至 45°C

要瞭解產品詳細資訊，請前往以下網址下載《使用者手冊》
www.dji.com/rs-2/downloads

※ 內容如有更新，恕不另行通知。

Ikhtisar DJI RS 2

ii



1. Pengunci Kemiringan
2. Motor Kemiringan
3. Pengunci Pan
4. Motor Pan
5. Layar Sentuh
6. Aksesori Seri Ronin (RSA)/Port NATO
7. Tombol Daya
8. Tombol Kendali Kamera
9. Tombol M
10. Pegangan BG30 (Baterai terintegrasi dengan lubang sekrup ¼"-20)
11. Pegangan Tambahan/Tripod
12. Joystick
13. Pelat Pelepas Cepat Bawah

14. Pelat Pelepas Cepat Atas
15. Motor Putar
16. Pengunci Putar
17. Tuas Pegangan/Tombol Keamanan
18. Indikator Tingkat Baterai
19. Tombol Tingkat Baterai
20. Port Daya (USB-C)
21. Pemicu
22. Dial Depan
23. Port Transmisi Gambar/Motor Fokus (USB-C)
24. Port Motor Fokus (USB-C)
25. Port Kendali Kamera RSS (USB-C)

Panduan Memulai

A. Mengunduh Aplikasi DJI RONIN™ dan Menonton Tutorial



Aplikasi Ronin

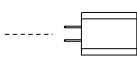


Tutorial

B. Mengisi Daya Baterai dan Memeriksa Tingkat Baterai

Sebelum menggunakan untuk pertama kali, isi daya pegangan baterai melalui port daya menggunakan kabel pengisian daya (disertakan) dan adaptor USB (tidak disertakan). Disarankan untuk menggunakan adaptor USB dengan QC 2.0 dan protokol PD (maks. 24 W).

Selama pengisian daya dan penggunaan, indikator tingkat baterai menunjukkan tingkat baterai. Saat tidak digunakan, tekan tombol tingkat baterai untuk memeriksa tingkat baterai.

Stop Kontak
100 - 240 VAdaptor Daya
USB

Port Daya



Tinggi ← Rendah

C. Menyalakan/Mematikan dan Masuk/Keluar Mode Tidur

Tekan dan tahan tombol daya untuk menghidupkan atau mematikan DJI RS 2. Tekan dua kali untuk masuk atau keluar mode tidur.

D. Mengaktifkan DJI RS 2

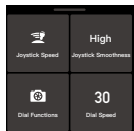
DJI RS 2 perlu diaktifkan melalui aplikasi Ronin sebelum digunakan untuk pertama kali.

1. Tekan dan tahan tombol daya pada gimbal.
2. Aktifkan Bluetooth pada perangkat seluler Anda dan luncurkan aplikasi Ronin. Perhatikan bahwa diperlukan akun DJI untuk meluncurkan aplikasi Ronin. Setelah terdeteksi pada daftar perangkat Bluetooth, pilih DJI RS 2 dan masukkan **kata sandi bawaan Bluetooth: 12345678**. Pastikan Anda terhubung ke internet dan mengikuti petunjuk di layar untuk mengaktifkan DJI RS 2.

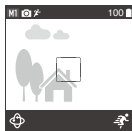


Operasi

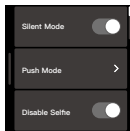
Menavigasi Layar



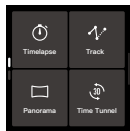
Geser layar ke atas untuk masuk ke halaman pengaturan joystick dan dial depan.



Geser layar ke bawah untuk melihat transmisi gambar (jika Sistem Transmisi Gambar terpasang).



Geser layar ke kiri untuk mengatur pengaturan sistem.



Geser layar ke kanan untuk memilih mode pemotretan.

Fungsi Tombol



Tombol Daya

Tekan dan tahan untuk menghidupkan.
Ketuk untuk mengunci atau membuka kunci layar sentuh.
Tekan dua kali untuk masuk atau keluar mode tidur.



Tombol Tingkat Baterai

Tekan sekali untuk memeriksa tingkat baterai.



Pemicu

Ketuk sekali untuk memulai ActiveTrack (diperlukan Sistem Transmisi Gambar dalam keadaan aktif).

Tekan dan tahan untuk memasuki mode Kunci.

Ketuk dua kali untuk memusatkan kembali gimbal.

Ketuk tiga kali untuk memutar gimbal 180° sehingga kamera menghadap Anda (mode swafoto).



Dial Depan*

Gerakkan untuk mengendalikan fokus (pengaturan bawaan).



Tombol Kendali Kamera*

Tekan setengah ke bawah untuk fokus otomatis.

Tekan sekali untuk mulai/berhenti merekam.

Tekan dan tahan untuk mengambil foto.



Joystick

Tekan ke atas dan ke bawah untuk mengendalikan gerakan sumbu kemiringan (pengaturan bawaan). Tekan ke kiri dan kanan untuk mengendalikan gerakan sumbu pan (pengaturan bawaan).



Tombol M

Ketuk untuk memilih profil pengguna.

Tekan dan tahan untuk memasuki mode Sport.

Tekan dan tahan, lalu tekan pemicu dua kali untuk tetap dalam mode Sport. Ulangi untuk keluar mode Sport.

Ketuk cepat dua kali untuk masuk ke mode potret.

Tekan tiga kali untuk masuk dan keluar 3D Roll 360. Saat dalam mode 3D Roll 360, gerakkan joystick ke kiri atau kanan dua kali untuk secara otomatis memutar kamera. Ketuk pemicu dua kali untuk menghentikan rotasi otomatis.

Tekan dan tahan tombol M dengan pemicu untuk memulai penyetalan otomatis.

* Fungsi tombol kendali kamera dan dial depan bervariasi sesuai kamera dan membutuhkan kabel kendali kamera dalam posisi terhubung. Baca Daftar Kompatibilitas Kamera DJI RS 2 pada www.dji.com/rs-2 untuk informasi selengkapnya.

Aplikasi Ronin

Gunakan aplikasi Ronin untuk mengakses lebih banyak fungsi seperti Force Mobile, joystick virtual, dan pengaturan gimbal serta kamera.

Spesifikasi

Bobot	Gimbal: Kurang lebih 1100 g (tanpa pelat pelepas cepat) Pegangan BG30: Kurang lebih 265 g Pegangan Tambahan/Tripod: Kurang lebih 226 g Pelat Pelepas Cepat: Kurang lebih 105 g
Ukuran	Gimbal (dilipat): 260×265×70 mm (tanpa pegangan) Gimbal (dibuka): 410×260×195 (dengan pegangan, tanpa Pegangan Tambahan/Tripod)
Daya Input	Model: BG30-1950mAh-15,4V Jenis: LiPo 4S Kapasitas: 1950 mAh Energi: 30,03 Wh Tegangan: 12 - 17,6 V
Input USB	5V/2A, 9V/2A, 12V/2A, 15V/1,6A
Frekuensi Operasi Bluetooth	2,40 - 2,4835 GHz
Daya Pemancar Bluetooth	<8 dBm
Suhu Operasional	-20° hingga 45° C (-4° hingga 113° F)

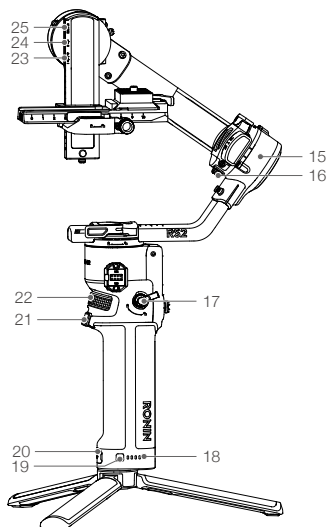
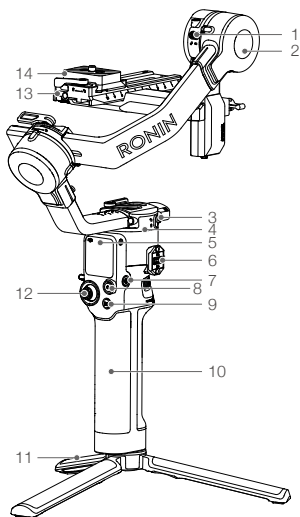
Untuk informasi selengkapnya, baca Panduan Pengguna:

www.dji.com/rs-2/downloads

※Konten ini dapat berubah sewaktu-waktu tanpa pemberitahuan sebelumnya.

DJI RS 2の概要

dji



1. チルト軸ロック
2. チルト軸モーター
3. パン軸ロック
4. パン軸モーター
5. タッチ画面
6. Roninシリーズ アクセサリー (RSA)/NATOポート
7. 電源ボタン
8. カメラ制御ボタン
9. M ボタン
10. BG30グリップ (1/4"-20ねじ穴付きの内蔵バッテリー)
11. 延長用グリップ/三脚
12. ジョイスティック

13. 下部クイックリリース プレート
14. 上部クイックリリース プレート
15. ロール軸モーター
16. ロール軸ロック
17. グリップレバー/安全ボタン
18. バッテリー残量インジケーター
19. バッテリー残量ボタン
20. 電源ポート (USB-C)
21. トリガー
22. フロントダイヤル
23. 映像伝送/フォーカスモーター ポート (USB-C)
24. フォーカスモーター ポート (USB-C)
25. RSSカメラ制御ポート (USB-C)

準備

A. DJI RONIN™アプリのダウンロードとチュートリアル視聴



Roninアプリ



チュートリアル

B. バッテリーの充電とバッテリー残量の確認

初めて使用する前に、充電ケーブル（付属）とUSBアダプター（別売）を使用して、電源ポートからバッテリーグリップを充電してください。QC 2.0（Quick Charge 2.0）およびPDプロトコル（最大24 W）に対応したUSBアダプターを使用することをお勧めします。

充電中および使用中は、バッテリー残量インジケーターがバッテリー残量を示します。使用していない時にバッテリー残量を確認するには、バッテリー残量ボタンを押します。



C. 電源のオン/オフおよびスリープモードの開始/解除

電源ボタンを長押しして、DJI RS 2の電源をオン/オフにします。2回押ししてスリープモードを開始/解除します。

D. DJI RS 2のアクティベーション

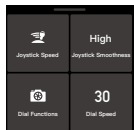
DJI RS 2は、初めて使用する前に、Roninアプリを使ってアクティベーションする必要があります。

1. 電源ボタンを長押ししてジンバルの電源を入れます。
2. モバイル端末でBluetoothを有効にし、Roninアプリを起動します。Roninアプリを起動するには、DJIアカウントが必要です。ご注意ください。Bluetoothデバイスのリストで検出されたら、DJI RS 2を選択してデフォルトのBluetoothパスワード12345678を入力します。インターネットに接続していることを確認し、画面の指示に従ってDJI RS 2のアクティベーションを行います。

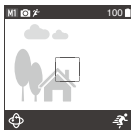


操作

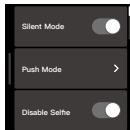
画面の操作



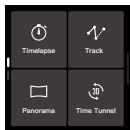
画面を上をスライドして、ジョイスティックとフロントダイヤルの設定ページに入ります。



画面を下をスライドして、映像伝送を表示します（RavenEye 映像伝送システムが取り付けられている場合）。



画面を左にスライドして、システム設定を設定します。



画面を右にスライドして、撮影モードを選択します。

各ボタンの機能



電源ボタン

長押しして、電源をON/OFFします。

タップしてタッチ画面をロック/ロック解除します。2回押してスリープモードを開始/解除します。



バッテリー残量ボタン

ボタンを1回押してバッテリー残量を確認します。



トリガー

1回押すと、アクティブトラックを起動します（RavenEye 映像伝送システムを有効にしておく必要があります）。

長押しすると、ロックモードになります。

2回押すと、ジンバルを再センターリングします。

3回押すと、ジンバルが180°回転し、カメラがユーザーの方を向きませず（セルフイーモード）。



フロントダイヤル*

回してフォーカスを制御します（デフォルト設定）。



カメラ制御ボタン*

半押しでオートフォーカスが作動します。

1回押すと、録画を開始/停止します。

長押しすると写真を撮影します。



ジョイスティック

上または下に倒してチルト軸の動きを制御します（デフォルト設定）。左または右に倒してパン軸の動きを制御します（デフォルト設定）。



M ボタン

タップしてユーザープロファイルを選択します。

長押しすると、スポーツモードになります。

長押しし、トリガーを2回押すと、スポーツモードの状態が持続します。再度同じ操作をすると、スポーツモードを終了します。

すばやく2回押すと、ポートレートモードになります。

3回押すと、3Dロール360を開始/終了します。3Dロール360中に、ジョイスティックを左または右に2回倒すと、カメラが自動的に回転します。連続自動回転を停止するには、トリガーを2回押しします。

トリガーと一緒にMボタンを長押しすると、オートチューンが開始します。

* カメラ制御ボタンとフロントダイヤルの機能はカメラによって異なり、カメラ制御ケーブルを接続する必要がある場合があります。詳細については、DJI RS 2カメラ互換性リスト (www.dji.com/rs-2) をご参照ください。

Roninアプリ

Roninアプリを使用すると、Force Mobile、仮想ジョイスティック、ジンバル&カメラ設定などの機能にアクセスできます。

仕様

重量	ジンバル：約1100 g (クイックリリース プレートを除く) BG30グリップ：約265 g 延長用グリップ/三脚：約226 g クイックリリース プレート：約105 g
サイズ	ジンバル (折りたたんだ状態)：260×265×70 mm (グリップを除く) ジンバル (展開時)：410×260×195 mm (グリップを含む、延長用グリップ/三脚を除く)
入力電力	モデル：BG30-1950mAh-15.4V タイプ：LiPo 4S 容量：1950 mAh 電力量：30.03 Wh 電圧：12~17.6 V
USB入力	5V/2A、9V/2A、12V/2A、15V/1.6A
Bluetooth動作周波数	2.40~2.4835 GHz
Bluetooth伝送電力	< 8 dBm
動作環境温度	-20°C~45°C

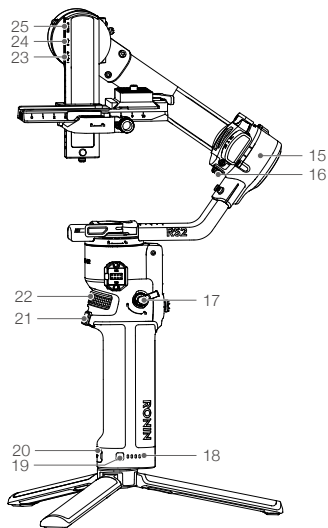
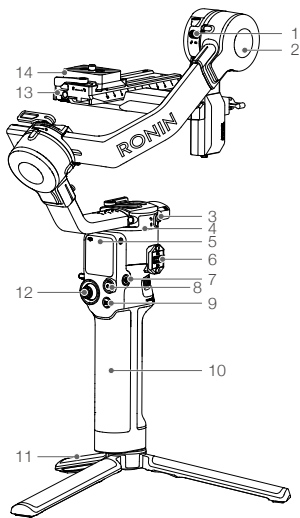
詳細については、ユーザーマニュアルをご覧ください。

www.dji.com/rs-2/downloads

※本内容は予告なく変更される場合があります。

DJI RS 2 개요

KR



1. 틸트 잠금장치
2. 틸트 모터
3. 팬 잠금장치
4. 팬 모터
5. 터치스크린
6. 로닌 시리즈 액세스리(RSA)/NATO 포트
7. 전원 버튼
8. 카메라 제어 버튼
9. M 버튼
10. BG30 그립(내장 배터리, 1/4"-20 나사 구멍)
11. 확장 그립/삼각대
12. 조이스틱

13. 퀵 릴리즈 플레이트 (하)
14. 퀵 릴리즈 플레이트 (상)
15. 롤 모터
16. 롤 잠금장치
17. 그립 레버/안전 버튼
18. 배터리 잔량 표시기
19. 배터리 잔량 버튼
20. 전원 포트 (USB-C)
21. 트리거
22. 전면 다이얼
23. 이미지 전송/포커스 모터 포트 (USB-C)
24. 포커스 모터 포트 (USB-C)
25. RSS 카메라 제어 포트 (USB-C)

시작하기

A. DJI RONIN™ 앱 다운로드 및 튜토리얼 영상 시청



로닌 앱



튜토리얼

B. 배터리 충전 및 배터리 잔량 확인

전원 케이블(포함)과 USB 어댑터(미포함)를 사용하여 전원 포트를 통해 배터리 그룹을 충전합니다. QC 2.0 및 PD 프로토콜(최대 24W)을 지원하는 USB 어댑터를 사용하는 것이 좋습니다.

충전 및 사용하는 동안 배터리 잔량이 배터리 잔량 표시기에 나타납니다. 사용하지 않을 때는 배터리 잔량 버튼을 눌러 배터리 잔량을 확인합니다.



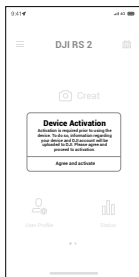
C. 전원 켜기/끄기 및 절전 모드 실행하기/종료하기

전원 버튼을 길게 눌러 DJI RS 2를 켜거나 끕니다. 두 번 눌러 절전 모드를 실행하거나 종료합니다.

D. DJI RS 2 활성화

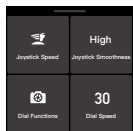
DJI RS 2를 처음으로 사용할 때는 먼저 로닌 앱을 통해 활성화해야 합니다.

1. 전원 버튼을 길게 눌러 짐벌의 전원을 켭니다.
2. 모바일 기기에서 블루투스를 활성화하고 로닌 앱을 실행합니다. 로닌 앱을 실행하려면 DJI 계정이 필요합니다. 블루투스 장치 목록에서 감지된 DJI RS 2를 선택하고 기본 블루투스 비밀번호(12345678)를 입력합니다. 인터넷 연결을 확인한 다음 화면의 지시에 따라 DJI RS 2를 활성화합니다.

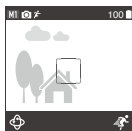


조작

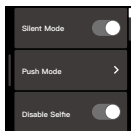
화면 탐색



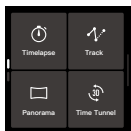
화면에서 위로 밀어 조이스틱과 전면 다이얼 설정 페이지로 들어갑니다.



화면에서 아래로 밀어 이미지 전송을 확인합니다(이미지 전송 시스템이 장착된 경우).



화면에서 왼쪽으로 밀면 시스템 설정이 가능합니다.



화면에서 오른쪽으로 밀면 촬영 모드를 선택할 수 있습니다.

KR

버튼 기능



전원 버튼

길게 누르면 전원을 켜거나 끕니다.
한 번 눌러 터치스크린을 잠그거나 잠금 해제합니다.

땀하여 터치스크린을 잠그거나 잠금 해제합니다. 두 번 눌러 절전 모드를 실행하거나 종료합니다.



배터리 잔량 버튼

한 번 누르면 배터리 잔량을 확인할 수 있습니다.



트리거

ActiveTrack을 시작하려면 한 번 누릅니다(이미지 전송 시스템이 활성화되어야 함).

길게 누르면 잠금 모드로 들어갑니다. 두 번 누르면 짐벌이 중앙으로 복귀합니다.

세 번 누르면 짐벌이 180° 회전하여 카메라가 사용자를 향하게 됩니다(셀피 모드).



전면 다이얼*

돌려서 포커스를 제어합니다(기본 설정).



카메라 제어 버튼*

버튼을 반만 누르면 오토포커스가 설정됩니다.

버튼을 한 번 누르면 녹화를 시작하거나 중단합니다.

길게 누르면 사진을 촬영합니다.



조이스틱

위 또는 아래로 눌러 틸트 축 움직임을 제어합니다(기본 설정). 왼쪽 또는 오른쪽으로 눌러 팬 축 움직임을 제어합니다(기본 설정).



M 버튼

눌러서 사용자 프로필을 선택합니다.

길게 누르면 스포츠 모드로 들어갑니다.

길게 누르고 트리거를 두 번 누르면 스포츠 모드가 유지됩니다. 스포츠 모드를 종료하려면 반복합니다.

세로 모드로 들어가려면 빠르게 두 번 누릅니다.

세 번 누르면 3D 롤 360 모드를 실행하거나 종료합니다. 3D 롤 360 모드 실행 중, 조이스틱을 왼쪽 또는 오른쪽으로 두 번 움직이면 카메라가 자동으로 회전합니다. 트리거를 두 번 누르면 연속 자동 회전을 중지합니다.

M 버튼을 트리거와 함께 길게 누르면 오토 튠을 시작합니다.

* 카메라 제어 버튼과 전면 다이얼의 기능은 카메라에 따라 다르며 카메라 제어 케이블이 연결되어야 합니다. 자세한 정보는 웹사이트(www.dji.com/rs-2)에서 DJI RS 2 카메라 호환 목록을 참조해 주세요.

로닌 앱

포스 Mobile, 버추얼 조이스틱 및 짐벌과 카메라 설정 같은 추가 기능에 액세스하려면 로닌 앱을 이용해 주세요.

사양

무게	짐벌: 약 1100 g (퀵 릴리즈 플레이트 제외) BG30 그립: 약 265 g 확장 그립/삼각대: 약 226 g 퀵 릴리즈 플레이트: 약 105 g
크기	짐벌 (접었을 때): 260×265×70 mm (그립 제외) 짐벌 (펼쳤을 때): 410×260×195 mm (그립 포함, 확장 그립/삼각대 제외)
입력 전력	모델: BG30-1950mAh-15.4V 유형: LiPo 4S 용량: 1950 mAh 에너지: 30.03 Wh 전압: 12~17.6 V
USB 입력	5 V/2 A, 9 V/2 A, 12 V/2 A, 15 V/1.6 A
블루투스 작동 주파수	2.40~2.4835 GHz
블루투스 송신기 출력	<8 dBm
작동 온도	-20~45 °C

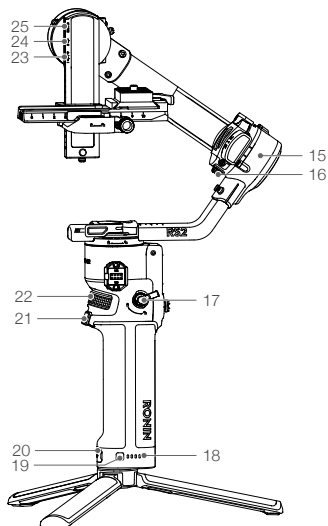
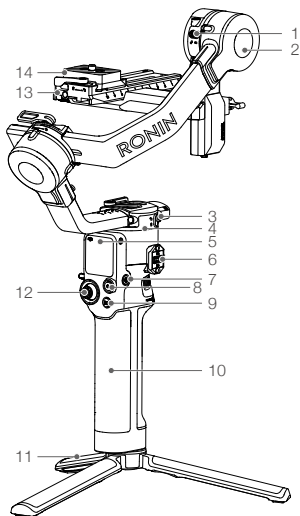
더 자세한 내용은 사용자 매뉴얼을 참조하십시오.

www.dji.com/rs-2/downloads

※ 본 내용은 사전 고지 없이 변경될 수 있습니다.

Gambaran Keseluruhan DJI RS 2

MS



1. Kunci Condong
2. Motor Condong
3. Kunci Sorot
4. Motor Sorot
5. Skrin Sentuh
6. Aksesori Siri Ronin (RSA)/ Port NATO
7. Butang Kuasa
8. Butang Kawalan Kamera
9. Butang M
10. Pemegang BG30 (Bateri terbina dalam dengan lubang skru ¼"-20)
11. Pemegang/Tripod Lanjutan
12. Kayu ria
13. Plat Lepasan Pantas Bawah

14. Plat Lepasan Pantas Atas
15. Motor Putaran
16. Kunci Putaran
17. Tuil Pemegang/Butang Keselamatan
18. Penunjuk Paras Bateri
19. Butang Paras Bateri
20. Port Kuasa (USB-C)
21. Pencetus
22. Dail Hadapan
23. Transmisi Imej/Port Motor Tumpuan (USB-C)
24. Port Motor Tumpuan (USB-C)
25. Port Kawalan Kamera RSS (USB-C)

Mari Mulakan

A. Muat turun Aplikasi DJI RONIN™ dan Tonton Tutorial



Aplikasi Ronin

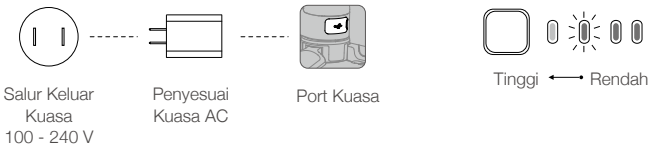


Tutorial

B. Memecahkan Bateri dan Memeriksa Paras Bateri

Sebelum menggunakan buat pertama kali, pastikan pemegang bateri menerusi port kuasa menggunakan kabel pengecasan (disertakan) dan penyesuai USB (tidak disertakan). Disarankan untuk menggunakan penyesuai USB dengan QC 2.0 dan protokol PD (maks. 24 W).

Semasa memecahkan dan menggunakan, penunjuk paras bateri menunjukkan paras bateri. Apabila tidak digunakan, tekan butang paras bateri untuk memeriksa paras bateri.



C. Hidupkan/Matikan dan Memasuki/Keluar Mod Tidur

Tekan dan tahan butang kuasa untuk menghidupkan atau mematikan DJI RS 2. Tekan dua kali untuk masuk atau keluar mod tidur.

D. Mengaktifkan DJI RS 2

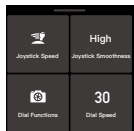
DJI RS 2 perlu diaktifkan menerusi aplikasi Ronin sebelum menggunakannya untuk kali pertama.

1. Tekan dan tahan butang kuasa pada gimbal.
2. Dayakan Bluetooth pada peranti mudah alih anda dan lancarkan aplikasi Ronin. Ambil perhatian bahawa akaun DJI diperlukan untuk melancarkan aplikasi Ronin. Apabila dikesan dalam senarai peranti Bluetooth, pilih DJI RS 2 dan masukkan kata laluan Bluetooth lajai: 12345678. Pastikan anda disambungkan ke internet dan ikut arahan pada skrin untuk mengaktifkan DJI RS 2.

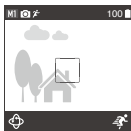


Operasi

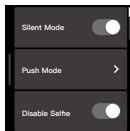
Menavigasi Skrin



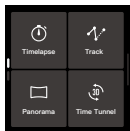
Gelongsor ke atas pada skrin untuk memasuki halaman kayu ria dan tetapan dail hadapan.



Gelongsor ke bawah pada skrin untuk melihat transmisi gambar (dengan Sistem Transmisi Gambar dipasang).



Gelongsor ke kiri pada skrin untuk menetapkan tetapan sistem.



Gelongsor ke kanan pada skrin untuk memilih mod rakaman.

MS

Fungsi Butang



Butang Kuasa

Tekan dan tahan untuk hidupkan atau matikan.

Ketik untuk mengunci atau membuka kunci skrin sentuh. Tekan dua kali untuk masuk atau keluar mod tidur.



Butang Paras Bateri

Tekan sekali untuk memeriksa tahap bateri.



Pencetus

Ketik sekali untuk memulakan ActiveTrack (memerlukan Sistem Transmisi Gambar didayakan).

Tekan dan tahan untuk masuk ke mod Kunci.

Ketik dua kali untuk memusatkan semula gimbal.

Ketik tiga kali untuk menukar gimbal kepada 180° supaya kamera menghadap anda (mod swafoto).



Dail Hadapan*

Tukar ke fokus kawalan (tetapan lalai).



Butang Kawalan Kamera*

Tekan separuh untuk fokus automatik.

Tekan sekali untuk memulakan atau menghentikan rakaman.

Tekan dan tahan untuk mengambil gambar.



Kayu ria

Tolak ke atas atau bawah untuk mengawal pergerakan paksi kecondongan (tetapan lalai).

Tolak ke kiri atau kanan untuk mengawal pergerakan paksi pan (tetapan lalai).



Butang M

Ketik untuk memilih profil pengguna.

Tekan dan tahan untuk masuk ke mod Sukan.

Tekan dan tahan dan tekan pencetus dua kali untuk kekal dalam mod Sukan. Ulang untuk keluar dari mod Sukan.

Ketik dua kali dengan pantas untuk masuk ke mod potret.

Tekan tiga kali untuk masuk atau keluar dari 3D Putaran 360. Semasa dalam 3D Putaran 360, gerakan kayu ria ke kiri atau kanan dua kali untuk memutar kamera secara automatik. Ketik pencetus dua kali untuk menghentikan putaran automatik berterusan.

Tekan dan tahan butang M bersama-sama dengan pencetus untuk memulakan penyesuaian automatik.

* Fungsi butang kawalan kamera dan dial hadapan berbeza mengikut kamera dan memerlukan kabel kawalan kamera untuk bersambung. Rujuk Senarai Keserasian Kamera DJI RS 2 di www.dji.com/rs-2 untuk maklumat lanjut.

MS

Aplikasi Ronin

Gunakan aplikasi Ronin untuk mengakses lebih banyak fungsi seperti Force Mobile, kayu ria maya, serta tetapan gimbal dan kamera.

Spesifikasi

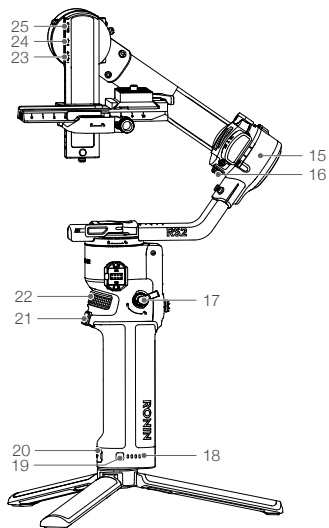
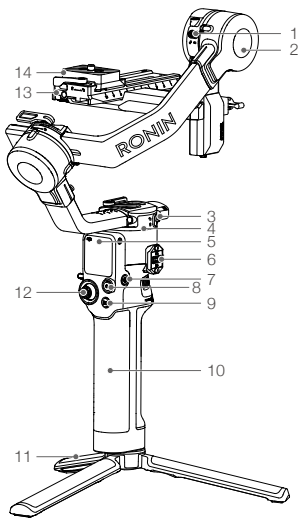
Berat	Gimbal: Kira-kira 1100 g (tidak termasuk plat lepasan pantas) Pemegang BG30: Kira-kira 265 g Pemegang/Tripod Lanjutan: Kira-kira 226 g Plat Lepas Pantas: Kira-kira 105 g
Dimensi	Gimbal (dilipat): 260×265×70 mm (tidak termasuk pemegang) Gimbal (dibuka): 410×260×195 mm (termasuk pemegang, tidak termasuk Pemegang/Tripod Lanjutan)
Kuasa Input	Model: BG30-1950mAh-15.4V Jenis: LiPo 4S Kapasiti: 1950 mAh Tenaga: 30.03 Wh Voltan: 12 - 17.6 V
Input USB	5V/2A, 9V/2A, 12V/2A, 15V/1.6A
Frekuensi Pengendalian Bluetooth	2.40 - 2.4835 GHz
Kuasa Penghantar Bluetooth	<8 dBm
Suhu Operasi	-20° hingga 45° C (-4° hingga 113° F)

Untuk maklumat lanjut, sila baca Manual Pengguna:

www.dji.com/rs-2/downloads

※Kandungan ini tertakluk kepada perubahan tanpa notis awal.

ภาพรวมของ DJI RS 2



1. ตัวล็อกมุมก้มเงย
2. มอเตอร์ปรับมุมก้มเงย
3. ตัวล็อกการหันซ้ายขวา
4. มอเตอร์ปรับมุมหันซ้ายขวา
5. หน้าจอสัมผัส
6. อุปกรณ์เสริมซีรีส์ Ronin (RSA)/ พอร์ต NATO
7. ปุ่มเปิดปิด
8. ปุ่มควบคุมกล้อง
9. ปุ่ม M
10. ด้ามจับ BG30 (แบตเตอรี่ในตัวพร้อมช่องใส่สกรูขนาด 1/4"-20)
11. ขาตั้งกล้อง/ด้ามจับส่วนขยาย
12. จอยสติ๊ก

13. แผ่นปลดเร็วขึ้นล่าง
14. แผ่นปลดเร็วขึ้นบน
15. มอเตอร์ปรับมุมเอียงซ้ายขวา
16. ตัวล็อกการเอียงซ้ายขวา
17. คันโยกของด้ามจับ/ปุ่มนิรภัย
18. ไฟแสดงระดับแบตเตอรี่
19. ปุ่มดูระดับแบตเตอรี่
20. พอร์ตพลังงาน (USB-C)
21. ปุ่มลั่นชัตเตอร์
22. ปุ่มหมุนด้านหน้า
23. การส่งรูปภาพ/พอร์ตมอเตอร์ไฟกัส (USB-C)
24. พอร์ตมอเตอร์ไฟกัส (USB-C)
25. พอร์ตควบคุมกล้อง RSS (USB-C)

การเริ่มต้นใช้งาน

ก. การดาวน์โหลดแอป DJI RONIN™ และดูบทช่วยสอน



แอป Ronin



บทช่วยสอน

ข. การชาร์จแบตเตอรี่และการตรวจสอบระดับแบตเตอรี่

ก่อนการใช้งานครั้งแรก ให้ชาร์จตามจับแบตเตอรี่ผ่านพอร์ตพลังงาน โดยใช้สายชาร์จ (ให้มาด้วย) และอะแดปเตอร์ USB (ไม่ได้ให้มาด้วย) ขอแนะนำให้ใช้อะแดปเตอร์ USB ที่มีโพรโทคอล QC 2.0 และ PD (สูงสุด 24 วัตต์)

ระหว่างการชาร์จและการใช้งาน ไฟแสดงระดับแบตเตอรี่จะบอกระดับแบตเตอรี่ เมื่อไม่ได้ใช้งาน ให้กดปุ่มระดับแบตเตอรี่เพื่อตรวจสอบระดับแบตเตอรี่



ค. การเปิด/ปิดเครื่อง และการเข้า/ออกจากโหมดพัก

กดปุ่มเปิด/ปิดค้างไว้เพื่อเปิดหรือปิด DJI RS 2 กดสองครั้งเพื่อเข้าหรือออกจากโหมดพัก.

ง. เปิดใช้งาน DJI RS 2

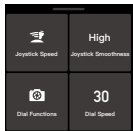
DJI RS 2 จะต้องได้รับการเปิดใช้งานผ่านแอป Ronin ก่อนการใช้งานครั้งแรก

1. กดปุ่มเปิดปิดค้างไว้เพื่อเปิดตัวควบคุมการเคลื่อนไหว
2. เปิดใช้งานบลูทูธที่อุปกรณ์มือถือของคุณ แล้วเปิดแอป Ronin โปรดทราบว่าคุณต้องมีบัญชี DJI เพื่อเปิดใช้แอป Ronin เมื่ออุปกรณ์ถูกตรวจพบในรายการอุปกรณ์บลูทูธแล้ว ให้เลือก DJI RS 2 และป้อนรหัสผ่านบลูทูธเริ่มต้น: 12345678 ตรวจสอบให้แน่ใจว่าคุณมีการเชื่อมต่อกับอินเทอร์เน็ต และทำตามคำแนะนำบนหน้าจอเพื่อเปิดใช้งาน DJI RS 2

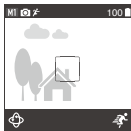


การใช้งาน

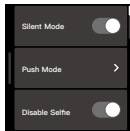
การนำทางบนหน้าจอ



ปัดหน้าจอขึ้นเพื่อเข้าสู่จออสติ๊กและหน้าการตั้งค่าปุ่มหมุนด้านหน้า



ปัดหน้าจอลงเพื่อดูการส่งภาพ (เมื่อติดตั้ง Image Transmission System)



ปัดหน้าจอไปทางซ้ายเพื่อตั้งค่าระบบ



ปัดหน้าจอไปทางขวาเพื่อเลือกโหมดถ่ายภาพ

HL

ฟังก์ชันของปุ่ม



ปุ่มเปิดปิด
กดค้างเพื่อเปิดหรือปิดเครื่อง และเพื่อสลับหรือปลดล็อกหน้าจอสัมผัสสองครั้งเพื่อเข้าหรือออกจากโหมดตัก



ปุ่มดูระดับแบตเตอรี่
กดหนึ่งครั้งเพื่อตรวจสอบระดับแบตเตอรี่.



ปุ่มสั่นชัตเตอร์
แตะหนึ่งครั้งเพื่อเริ่ม ActiveTrack (ต้องเปิดใช้งาน Image Transmission System) กดค้างไว้เพื่อเข้าสู่โหมดสลับ และสองครั้ง เพื่อ ตั้ง ศูนย์ ตัวควบคุมการเคลื่อนไหวอีกครั้ง และสามครั้งเพื่อหมุนตัวควบคุมการเคลื่อนไหว 180° เพื่อให้กล้องหันเข้าหาตัวคุณ (โหมดถ่ายภาพเซลฟี่)



ปุ่มหมุนด้านหน้า*
หมุนเพื่อควบคุมโฟกัส (การตั้งค่าเริ่มต้น)



ปุ่มควบคุมกล้อง*
กดลงครั้งหนึ่งเพื่อโฟกัสอัตโนมัติ กดหนึ่งครั้งเพื่อเริ่มหรือหยุดการบันทึกวิดีโอ กดค้างไว้เพื่อถ่ายภาพ



จอยสติ๊ก
ดันขึ้นหรือลงเพื่อควบคุมการเคลื่อนไหวของแกนแกมเบย (การตั้งค่าเริ่มต้น) ดันไปทางซ้ายหรือทางขวาเพื่อควบคุมการเคลื่อนไหวของแกนหันซ้ายขวา (การตั้งค่าเริ่มต้น)



ปุ่ม M
แตะเพื่อเลือกไปโฟกัสผู้ใช้ กดค้างไว้เพื่อเข้าสู่โหมด Sport (กีฬา) กดปุ่มสั่นชัตเตอร์ค้างไว้และกดสองครั้งเพื่อให้อยู่ในโหมด Sport ต่อไป ทำซ้ำเพื่อออกจากโหมด Sport และสองครั้งอย่างรวดเร็วเพื่อเข้าสู่โหมด Portrait กดสามครั้งเพื่อเข้าหรือออกจาก 3D Roll 360 เมื่ออยู่ในโหมด 3D Roll 360 ให้เลื่อนจอยสติ๊กไปทางซ้ายหรือขวาสองครั้งเพื่อหมุนกล้องโดยอัตโนมัติ และปุ่มสั่นชัตเตอร์สองครั้งเพื่อหยุดการหมุนอัตโนมัติอย่างต่อเนื่อง กดปุ่ม M ค้างไว้พร้อมกับปุ่มสั่นชัตเตอร์เพื่อเริ่มการจูนอัตโนมัติ

*ฟังก์ชันของปุ่มควบคุมกล้องและปุ่มหมุนด้านหน้าจะแตกต่างกันไปในกล้องแต่ละรุ่น และจำเป็นต้องเชื่อมต่อสายควบคุมกล้อง โปรดอ้างอิงรายการความเข้ากันได้ของกล้อง DJI RS 2 ที่ www.dji.com/rs-2 สำหรับข้อมูลเพิ่มเติม

แอป Ronin

ใช้แอป Ronin เพื่อเข้าถึงฟังก์ชันอื่น ๆ เช่น Force Mobile, จอยสติ๊กเสมือนจริง และตัวควบคุมการเคลื่อนไหว และการตั้งค่ากล้อง

ข้อมูลจำเพาะ

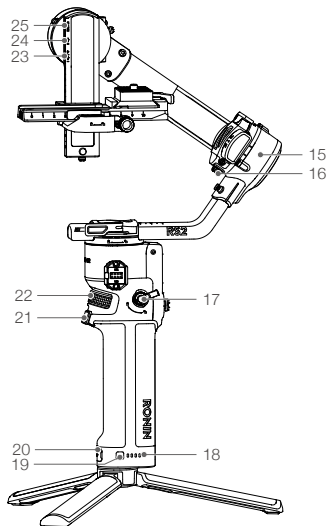
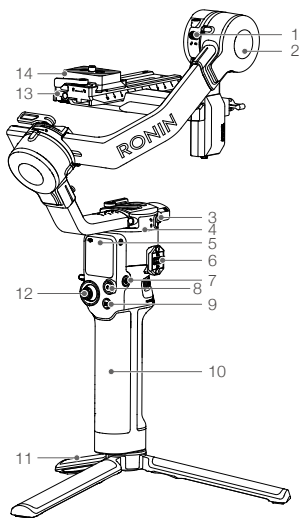
น้ำหนัก	ตัวควบคุมการเคลื่อนไหว: ประมาณ 1100 กรัม (ไม่รวมแผ่นปลดเร็ว) ด้ามจับ BG30: ประมาณ 265 กรัม ขาตั้งกล้อง/ด้ามจับส่วนขยาย: ประมาณ 226 กรัม แผ่นปลดเร็ว: ประมาณ 105 กรัม
ขนาด	ตัวควบคุมการเคลื่อนไหว (พับอยู่): 260×265×70 มม. (ไม่รวมด้ามจับ) ตัวควบคุมการเคลื่อนไหว (กางออก): 410×260×195 มม. (รวมด้ามจับ ไม่รวมขาตั้งกล้อง/ด้ามจับส่วนขยาย)
ไฟฟ้าอินพุต	รุ่น: BG30-1950mAh-15.4V ประเภท: LiPo 4S ความจุ: 1950 mAh พลังงาน: 30.03 Wh แรงดันไฟ: 12 - 17.6 V
อินพุต USB	5V/2A, 9V/2A, 12V/2A, 15V/1.6A
ความถี่การทำงานลูทอ	2.40 - 2.4835 GHz
กำลังส่งลูทอ	<8 dBm
อุณหภูมิใช้งาน	-20° - 45° เซลเซียส (-4° - 113° ฟาเรนไฮต์)

โปรดอ่านคู่มือผู้ใช้เพื่อดูข้อมูลเพิ่มเติม:

www.dji.com/rs-2/downloads

※ เนื้อหานี้อาจมีการเปลี่ยนแปลงโดยไม่ต้องแจ้งให้ทราบล่วงหน้า

Общ преглед на DJI RS 2



1. Заклучване на наклона
2. Мотор за наклона
3. Заклучване на панорирането
4. Мотор за панорирането
5. Сензорен екран
6. Аксесоари за серия Ronin (RSA)/ NATO портове
7. Бутон за захранването
8. Бутон за контрол на камерата
9. Бутон M
10. Захват BG30 (Вградена батерия с 1/4"-20 резбови отвор)
11. Удължен захват/статив
12. Джойстик
13. Долна пластина за бързо освобождаване

14. Горна пластина за бързо освобождаване
15. Мотор за въртенето
16. Заклучване на въртенето
17. Лост за захвата/Бутон за безопасност
18. Индикатори за заряд на батерията
19. Бутон за заряд на батерията
20. Порт за захранване (USB-C)
21. Тригер
22. Преден плъзгач
23. Порт за предаване на изображение/ фокус на мотора (USB-C)
24. Порт за фокус на мотора (USB-C)
25. RSS порт за контрол на камерата (USB-C)

Начало

А. Изтегляне на приложение DJI RONIN™ и гледане на видеоуроците



Приложение Ronin



Видеоуроци

Б. Зареждане на батерията и проверка на заряда ѝ

Преди първа употреба заредете захвата на батерията през захранващия порт, като използвате кабел за зареждане (включен в комплекта) и USB адаптер (не е включен в комплекта). Препоръчва се използването на USB адаптер с QC 2.0 и PD протокол (максимум 24 W).

По време на зареждане и използване индикаторите за заряд на батерията показват заряда на батерията. Когато не се използва, натиснете бутона за заряд на батерията, за да проверите заряда на батерията.

Контакт
100 - 240 VUSB
захранващ
адаптерПорт за
зареждане

Висок ← Нисък

В. Включване/Изключване и Влизане/Излизане от спящ режим

Натиснете и задръжте бутона за захранване, за да включите или изключите DJI RS 2. Натиснете два пъти, за да влезете или излезете от режим на заспиване.

Г. Активиране на DJI RS 2

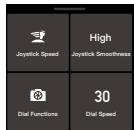
DJI RS 2 трябва да се активира чрез приложение Ronin преди първа употреба.

1. Натиснете и задръжте бутона за захранването, за да включите гимбала.
2. Активирайте Bluetooth на мобилното си устройство и отворете приложение Ronin. За да отворите приложение Ronin, трябва да имате DJI профил. След като бъде открит в списъка с Bluetooth устройства, изберете DJI RS 2 и въведете паролата на Bluetooth по подразбиране: 12345678. Уверете се, че сте свързани с интернет и следвайте инструкциите на екрана, за да активирате DJI RS 2.

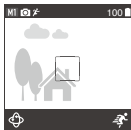


Начин на работа

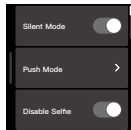
Навигиране по екрана



Плъзнете нагоре по екрана, за да влезете в страницата за настройка на джойстика и предния плъзгач.



Плъзнете надолу по екрана, за да видите предаването на изображения (с монтирана система за предаване на изображения).



Плъзнете наляво на екрана, за да зададете системни настройки.



Плъзнете надясно по екрана, за да изберете режими на заснемане.

ВС

Функции на бутоните



Бутон за захранването

Натиснете и задръжте, за да включите или изключите.

Докоснете, за да заключите или отключите сензорния екран. Натиснете два пъти, за да влезете или излезете от режим на заспиване.



Бутон за заряд на батерията

Натиснете веднъж, за да проверите заряда на батерията.



Тригер

Докоснете веднъж, за да стартирате ActiveTrack (изисква активирана система за предаване на изображения).

Натиснете и задръжте, за да влезте в режим на заключване.

Докоснете два пъти, за да центрирате отново гимбала.

Докоснете три пъти, за да завъртите гимбала на 180°, така че камерата да е обърната към Вас (режим на селфи).



Преден плъзгач*

Завъртете, за да контролирате фокуса (настройка по подразбиране).



Бутон за контрол на камерата*

Натиснете наполовина за автоматично фокусиране.

Натиснете веднъж, за да започнете или спрете да записвате видеоклип.

Натиснете и задръжте, за да направите снимка.



Джойстик

Натиснете нагоре или надолу, за да контролирате движението на оста на накланяне (настройка по подразбиране). Натиснете наляво или надясно, за да контролирате движението на оста на панориране (настройка по подразбиране).



Бутон М

Докоснете, за да изберете потребителски профил.

Натиснете и задръжте, за да влезте в спортен режим.

Натиснете и задръжте и натиснете тригера два пъти, за да останете в спортен режим. Повторете, за да излезете от спортен режим.

Бързо докоснете два пъти, за да влезете в портретен режим.

Натиснете три пъти, за да влезете или излезете от 3D Roll 360. Когато сте в 3D Roll 360, преместете джойстика наляво или надясно два пъти, за да завъртите автоматично камерата. Докоснете тригера два пъти, за да спрете непрекъснатото автоматично въртене.

Натиснете и задръжте бутон М заедно с тригера, за да започнете автоматично настройване.

* Функциите на бутона за контрол на камерата и предния глъзгач варират в зависимост от камерата и изискват свързване на контролния кабел на камерата. Вижте списъка за съвместимост на камерите на DJI RS 2 на www.dji.com/rs-2 за повече информация.

Приложение Ronin

Използвайте приложение Ronin, за да получите достъп до повече функции като Force Mobile, виртуален джойстик, както и до настройките на гимбала и камерата.

Характеристики

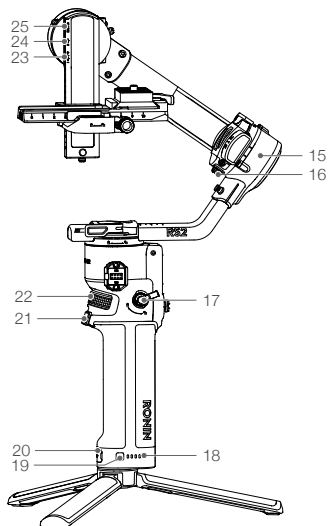
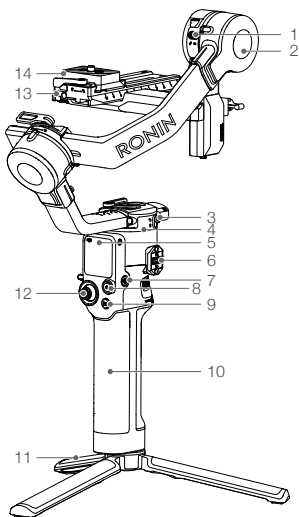
Тегло	Гимбал: Прибл. 1100 г (без пластина за бързо освобождаване) Захват BG30: Прибл. 265 г Удължен захват/статив: Прибл. 226 г Пластина за бързо освобождаване: Прибл. 105 г
Размери	Гимбал (сгънат): 260×265×70 мм (без захват) Гимбал (разгънат) 410×260×195 мм (със захват, без удължен захват/триножник)
Входна мощност	Модел: BG30-1950mAh-15.4V Тип: LiPo 4S Капацитет: 1950 mAh Енергия: 30.03 Wh Напрежение: 12 - 17.6 V
USB вход	5V/2A, 9V/2A, 12V/2A, 15V/1.6A
Работна честота на Bluetooth	2.40 - 2.4835 GHz
Мощност на Bluetooth предавателя	<8 dBm
Работна температура	-20° до 45° C (-4° до 113° F)

За повече информация прочетете Ръководството за потребителя:

www.dji.com/rs-2/downloads

※ Това съдържание подлежи на промяна без предварително уведомление.

Přehled DJI RS 2



1. Zámek náklonu
2. Motor náklonu
3. Zámek panoramatického přejíždění
4. Motor panoramatického přejíždění
5. Dotyková obrazovka
6. Příslušenství série Ronin (RSA) / Porty NATO
7. Tlačítko napájení
8. Tlačítko ovládání kamery
9. Tlačítko M
10. Rukojeť BG30 (zabudovaná baterie s otvorem pro šroub 1/4"-20)
11. Rozšířená rukojeť / stativ
12. Pákový ovladač
13. Dolní rychloupínací destička

14. Horní rychloupínací destička
15. Motor otáčení
16. Zámek otáčení
17. Páčka rukojeti / bezpečnostní tlačítko
18. Indikátory úrovně baterie
19. Tlačítko úrovně baterie
20. Port napájení (USB-C)
21. Spínač
22. Přední ovládací kolečko
23. Port přenosu obrazu / motoru ostření (USB-C)
24. Port motoru ostření (USB-C)
25. Port ovládání kamery RSS (USB-C)

Začínáme

A. Stažení aplikace DJI RONIN™ a shlédnutí výukových materiálů



Aplikace Ronin

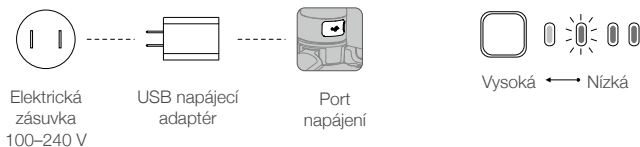


Výukové materiály

B. Nabíjení baterie a kontrola úrovně baterie

Před prvním použitím nabijte baterii v rukojeti pomocí portu napájení, nabíjecího kabelu (je součástí balení) a USB adaptéru (není součástí balení). Doporučujeme použít USB adaptér s protokolem QC 2.0 a PD (max. 24 W).

Indikátory úrovně baterie ukazují během nabíjení a používání úrovně baterie. Pokud zařízení nepoužíváte, úroveň baterie zkontrolujete stisknutím tlačítka úrovně baterie.



C. Zapnutí/vypnutí a spuštění/ukončení režimu spánku

Stisknutím a podržením tlačítka napájení zařízení DJI RS 2 zapnete nebo vypnete. Dvojným stisknutím spustíte nebo ukončíte režim spánku.

D. Aktivace zařízení DJI RS 2

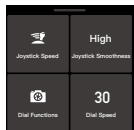
Zařízení DJI RS 2 musíte před prvním použitím aktivovat pomocí aplikace Ronin.

1. Stisknutím a podržením tlačítka napájení zapnete gimbal.
2. Povolte na svém mobilním zařízení Bluetooth a spusťte aplikaci Ronin. Pamatujte, že pro spuštění aplikace Ronin potřebujete účet DJI. V seznamu Bluetooth zařízení vyberte DJI RS 2 a zadejte výchozí Bluetooth heslo: 12345678. Ujistěte se, že jste připojeni k internetu a řiďte se pokyny na obrazovce pro aktivaci zařízení DJI RS 2.



Provoz

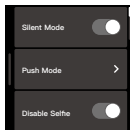
Navigace na obrazovce



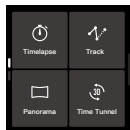
Posunutím nahoru na obrazovce vstoupíte na stránku nastavení pákového ovladače a předního ovládacího kolečka.



Posunutím dolů na obrazovce zobrazíte přenos obrazu (s připevněným systémem přenosu obrazu).



Posunutím doleva na obrazovce vstoupíte do nastavení systému.



Posunutím doprava na obrazovce zvolíte režim snímání.

Funkce tlačítek



Tlačítko napájení

Stisknutím a podržením zapnete nebo vypnete zařízení. Klepnutím zamkněte nebo odemkněte dotykovou obrazovku. Dvojím stisknutím spustíte nebo ukončíte režim spánku.



Tlačítko úrovně baterie

Jedním stiskem zkontrolujte stav baterie.



Spínač

Jedním klepnutím spustíte režim ActiveTrack (vyžaduje povolený systém přenosu obrazu).

Stisknutím a podržením vstoupíte do režimu zámku.

Dvojím klepnutím vycentrujete znovu gimbal.

Po třech klepnutích se gimbal otočí o 180°, takže kamera směřuje na vás (režim selfie).



Přední ovládací kolečko*

Otočením řídíte ostření (výchozí nastavení).



Tlačítko ovládání kamery*

Namáčknutím automaticky zaostříte.

Jedním stisknutím zahájíte či ukončíte nahrávání.

Stisknutím a podržením pořídíte fotografii.



Pákový ovladač

Zatlačením nahoru nebo dolů řídíte pohyb osy náklonu (výchozí nastavení). Zatlačením doleva nebo doprava řídíte pohyb osy panoramatického přejíždění (výchozí nastavení).



Tlačítko M

Klepnutím zvolíte uživatelský profil.

Stisknutím a podržením vstoupíte do sportovního režimu.

Chcete-li zůstat ve sportovním režimu, tlačítko stiskněte a podržte a současně dvakrát stiskněte spínač. Stejný způsobem sportovní režim opusťte.

Rychle stiskněte dvakrát pro vstup do režimu na výšku.

Třemi stisknutími vstoupíte do režimu 3D Roll 360, nebo ho opusťte. V režimu 3D Roll 360 posuňte pákový ovladač dvakrát doleva nebo doprava pro automatické otáčení kamery. Dvěma stisknutími spínače nepřetržitě automatické otáčení zastavíte.

Stisknutím a podržením tlačítka M společně se spínačem zahájíte automatické doladění.

* Funkce tlačítka ovládání kamery a předního ovládacího kolečka se liší v závislosti na kameře a vyžadují, aby byl připojen kabel ovládání kamery. Další informace naleznete v seznamu kompatibility kamer se zařízením DJI RS 2 na adrese www.dji.com/rs-2.

Aplikace Ronin

Aplikace Ronin vám umožní přístup k dalším funkcím, jako je Force Mobile, virtuální pákový ovladač a nastavení gimbalu a kamery.



Specifikace

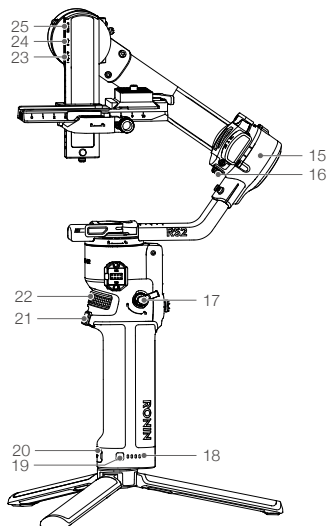
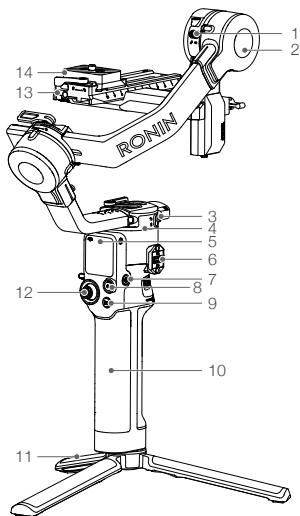
Hmotnost	Gimbal: Přibl. 1100 g (bez rychloupínací destičky) Rukojeť BG30: Přibl. 265 g Rozšířená rukojeť / stativ: Přibl. 226 g Rychloupínací destička: Přibl. 105 g
Rozměry	Gimbal (složený): 260×265×70 mm (bez rukojeti) Gimbal (rozložený): 410×260×195 mm (včetně rukojeti, bez rozšířené rukojeti / stativu)
Příkon	Model: BG30–1950 mAh–15,4 V Typ: LiPo 4S Kapacita: 1950 mAh Energie: 30,03 Wh Napětí: 12–17,6 V
USB vstup	5 V / 2 A, 9 V / 2 A, 12 V / 2 A, 15 V / 1,6 A
Provozní frekvence Bluetooth	2,4–2,4835 GHz
Výkon vysílače Bluetooth	<8 dBm
Provozní teplota	-20 ° až 45 °C

Další informace naleznete v Uživatelském manuálu:

www.dji.com/rs-2/downloads

※ Obsah se může změnit bez předchozího upozornění.

DJI RS 2 Oversigt



DA

1. Tiltningsslås
2. Tiltningmotor
3. Panoreringslås
4. Panoreringsmotor
5. Touchscreen
6. Ronin Series-tilbehør (RSA)/NATO-porte
7. Tænd/sluk-knap
8. Kameraets kontrolknap
9. M-knap
10. BG30-håndgreb (indbygget batteri med ¼"-20 skruer)
11. Håndgrebsforlænger/stativ
12. Joystick
13. Nederste lynudløserplade

14. Øverste lynudløserplade
15. Rullemotor
16. Rullelås
17. Håndgrebs håndtag/sikkerhedsknap
18. Batteriniveauidikatorer
19. Batteriniveaueknap
20. Strømport (USB-C)
21. Udløser
22. Forreste rulleknap
23. Billedtransmissions-/fokuseringsmotorport (USB-C)
24. Fokuseringsmotorport (USB-C)
25. RSS kamerakontrolport (USB-C)

Sådan kommer du i gang

A. Download DJI RONIN™-appen, og se instruktionsvideoerne



Ronin-app

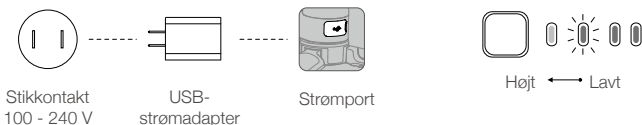


Instruktionsvideoer

B. Oplad batteriet, og tjek batteriniveauet

Før du bruger det første gang, skal du oplade batterihåndgrebet via strømporten ved hjælp af et opladerkabel (medfølger) og en USB-adapter (medfølger ikke). Det anbefales at bruge en USB-adapter med QC 2.0- og PD-protokol (maks. 24 W).

Under opladning og brug vil batteriniveauindikatorerne vise batteriniveauet. Tryk på batteriniveaunknappen for at se batteriniveauet, når kameraholderen ikke er i brug.



C. Tænd/sluk kameraholderen, og aktiver/deaktiver dvaletilstand

Tryk og hold tænd/sluk-knappen nede for at tænde eller slukke for DJI RS 2. Tryk to gange for at aktivere eller deaktivere dvaletilstand

D. Aktivering af DJI RS 2

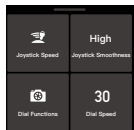
DJI RS 2 skal aktiveres via Ronin-appen før første brug.

1. Tryk og hold tænd/sluk-knappen nede for at tænde for gimbalen.
2. Aktiver Bluetooth på din mobilenhed, og start Ronin-appen. Bemærk, at du skal have en DJI-konto for at kunne starte Ronin-appen. Når den er registreret på listen over Bluetooth-enheder, skal du vælge DJI RS 2 og indtaste **Bluetooth-standardadgangskoden: 12345678**. Kontroller, at du er tilsluttet til internettet, og følg anvisningerne på skærmen for at aktivere DJI RS 2.

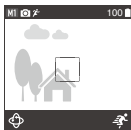


Drift

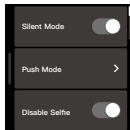
Skærmenavigering



Træk op på skærmen for at åbne siden med indstillinger for joysticket og det forreste rullehjul.



Træk ned på skærmen for at se billedtransmissionen (med billedtransmissionssystemet monteret).



Træk til venstre på skærmen for at indstille systemindstillingerne.



Træk til højre på skærmen for at vælge optagelses-modes.

Knapfunktioner

DA



Tænd/sluk-knap

Tryk og hold nede for at tænde eller slukke.

Tryk for at låse eller låse op for den berøringfølsomme skærm. Tryk to gange for at aktivere eller deaktivere dvaletilstand.



Batteriniveaubknap

Tryk én gang for at kontrollere batteriniveaue.



Udløser

Tryk én gang for at starte ActiveTrack (kræver, at billedtransmissionssystemet er aktiveret).

Tryk og hold nede for at aktivere Lock-mode.

Tryk to gange for at recentrere gimbalen.

Tryk tre gange for at dreje gimbalen 180°, så kameraet vender mod dig (selfie-mode).



Forreste rulleknap*

Drej for at kontrollere fokus (standardindstilling).



Kameraets kontrolknap*

Tryk halvvejs ned for at fokusere automatisk.

Tryk én gang for at starte eller standse optagelse.

Tryk og hold nede for at tage et billede.



Joystick

Tryk op eller ned for at kontrollere bevægelsen af tiltningsaksen (standardindstilling). Tryk til venstre eller højre for at kontrollere bevægelsen af panoreringsaksen (standardindstilling).



M-knap

Tryk for at vælge en brugerprofil.

Tryk og hold nede for at aktivere Sport-mode.

Tryk og hold nede, og tryk på udløseren to gange for at blive i Sport-mode. Gentag for at gå ud af Sport-mode.

Tryk hurtigt to gange for at aktivere Portrait-mode.

Tryk tre gange for at aktivere eller gå ud af 3D Roll 360. Når 3D Roll 360 er aktiveret, kan du trykke joysticket til venstre eller højre for at dreje kameraet automatisk. Tryk på udløseren to gange for at standse automatisk drejning.

Tryk og hold M-knappen nede sammen med udløseren for at starte auto-tuning.

* Funktionerne tilknyttet kameraets kontrolknap og det forreste rullehjul varierer alt efter kameraet, og de kræver, at kameraets kontrolkabel er tilsluttet. Se DJI RS 2 kamerakompatibilitetslisten på www.dji.com/rs-2 for yderligere oplysninger.

Ronin-app

Brug Ronin-appen til at få adgang til funktioner såsom Force Mobile, virtuelt joystick samt gimbal- og kameraindstillinger.

Specifikationer

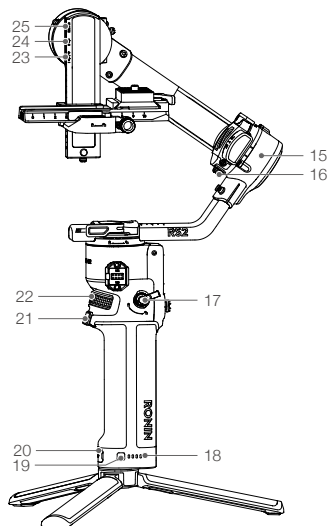
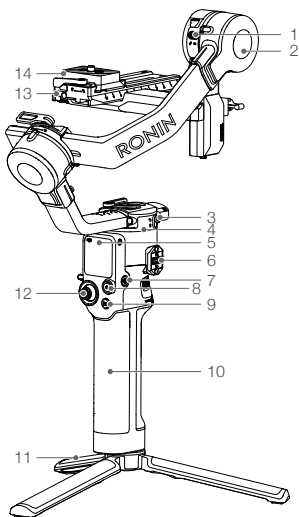
Vægt	Gimbal: Ca. 1.100 g (ekskl. lynudløserplade) BG30 håndgreb: Ca. 265 g Håndgrebsforlænger/stativ: Ca. 226 g Lynudløserplade: Ca. 105 g
Dimensioner	Gimbal (sammenfoldet): 260×265×70 mm (ekskl. håndgreb) Gimbal (foldet ud): 410×260×195 mm (inkl. håndgreb, ekskl. håndgrebsforlænger/stativ)
Indgangsstrøm	Model: BG30 - 1.950 mAh - 15,4 V Type: LiPo 4S Kapacitet: 1.950 mAh Energ: 30,03 Wh Spænding: 12 - 17,6 V
USB-input	5 V/2 A, 9 V/2 A, 12 V/2 A, 15 V/1,6 A
Bluetooth-driftsfrekvens	2,40 - 2,4835 GHz
Bluetooth-senderstrøm	<8 dBm
Driftstemperatur	-20 °C til 45 °C (-4 °F til 113 °F)

Se brugervejledningen for yderligere oplysninger:

www.dji.com/rs-2/downloads

※ Dette indhold kan ændres uden forudgående varsel.

DJI RS 2 Übersicht



1. Neigesperre
2. Neigemotor
3. Schwenksperre
4. Schwenkachsenmotor
5. Touchscreen
6. Zubehörschluss der Ronin Serie (RSA) / NATO-Anschlüsse
7. Netztaaste
8. Kamerasteuerungstaste
9. M-Taste
10. BG30-Griff (Integrierter Akku mit 1/4" Zoll 20 Gewindeloch)
11. Erweiterunggriff/Stativ
12. Steuerknüppel
13. Untere Schnellwechselplatte

14. Obere Schnellwechselplatte
15. Rollachsenmotor
16. Roll Sperre
17. Griffverriegelungshebel/ Sicherheitstaste
18. Akkustandsanzeige
19. Akkustandstaste
20. Stromanschluss (USB-C)
21. Auslöser
22. Fronträdchen
23. Bildübertragungs-/ Foksmotoranschluss (USB-C)
24. Foksmotoranschluss (USB-C)
25. RSS-Kamerasteuerungsanschluss (USB-C)

Erste Schritte

A. Herunterladen der DJI RONIN™ App und Video-Tutorials



Ronin App



Tutorials

B. Laden des Akkus und Überprüfung des Akkustands

Lade den Akkugriff vor dem ersten Gebrauch mit einem Ladekabel (im Lieferumfang enthalten) und einem USB-Ladegerät (nicht im Lieferumfang enthalten) über den Stromanschluss auf. Wir empfehlen die Nutzung eines USB-Adapters mit QC 2.0 und PD-Protokoll (max. 24 Watt).

Beim Aufladen und Gebrauch zeigen die Akku-LEDs den Akkustand an. Wenn das Gerät nicht geladen wird, drück die Akkustandstaste, um den Akkustand zu prüfen.



C. Ein- und Ausschalten und den Ruhemodus aktivieren bzw. deaktivieren

Halte die Netztaiste gedrückt, um den DJI RS 2 ein- oder auszuschalten. Drücken Sie zweimal auf die Taste, um den Ruhemodus zu aktivieren oder zu beenden.

D. Den DJI RS 2 aktivieren

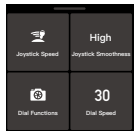
Der DJI RS 2 muss vor der ersten Verwendung über die Ronin App aktiviert werden.

1. Halt die Netztaiste gedrückt, um die den Gimbal einzuschalten.
2. Schalte Bluetooth auf Deinem Mobilgerät ein und starte die Ronin-App. Beachte, dass zur Verwendung der Ronin App ein DJI Benutzerkonto erforderlich ist. Sobald es in der Liste der Bluetooth-Geräte erscheint, wähl den DJI RS2 aus und gib das Bluetooth-Passwort ein: 12345678. Achte darauf, mit dem Internet verbunden zu sein und folge den Anweisungen auf dem Bildschirm, um den DJI RS 2 zu aktivieren.

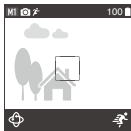


Bedienung

Den Bildschirm navigieren



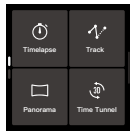
Auf dem Bildschirm nach oben wischen, um die Einstellungen des Fronträdchens und des Steuerknüppels aufzurufen.



Auf dem Bildschirm nach unten wischen, um die Bildübertragung zu sehen (bei angeschlossenem Bildübertragungssystem).



Nach links wischen, um die Systemeinstellungen festzulegen.



Nach rechts wischen, um die Aufnahmemodi auszuwählen.

Tastenfunktionen



Netzta

Zum Ein- und Ausschalten drücken und gedrückt halten.

Tippen Sie auf den Touchscreen, um diesen zu sperren oder freizuschalten. Drücken Sie zweimal, um den Ruhemodus zu aktivieren oder zu beenden.



Akkustandsta

Drück die Taste einmal, um den Akkustand zu überprüfen.



Auslöser

Einmal drücken, um ActiveTrack zu starten (das Bildübertragungssystem muss aktiviert sein).

Die Taste drücken und halten, um den Spermodus aufzurufen.

Tippen auf diese Option, um den Gimbal neu zu zentrieren.

Drück dreimal, um den Gimbal um 180° zu drehen, sodass die Kamera zu dir zeigt (Selfie-Modus).



Fronträdchen*

Zum Steuern des Fokus drehen (Standardeinstellung).



Kamerasteuerungsta

Drück halb, um den Autofokus auszulösen.

Drück die Taste einmal vollständig durch, um die Videoaufnahme zu starten oder zu stoppen.

Zum Fotografieren halt die Taste gedrückt, bis das Foto aufgenommen wurde.



Steuerknüppel

Nach oben bzw. unten drücken, um die Bewegungen der Neigungsachse zu steuern (Standardeinstellung). Nach links bzw. rechts drücken, um die Bewegungen der Schwenkachse zu steuern (Standardeinstellung).



M-Taste

Tipp hier, um ein Benutzerprofil auszuwählen.

Drücken und halten, um den Sportmodus aufzurufen.

Drücken und gedrückt halten sowie den Auslöser zweimal drücken, um im Sportmodus zu verbleiben. Wiederholen, um den Sportmodus zu verlassen.

Schnell zweimal drücken, um in den Portraitmodus zu wechseln.

Dreimal drücken, um die 3D 360°-Drehung zu aktivieren bzw. zu deaktivieren. Bei der 3D 360°-Drehung den Steuerknüppel zweimal nach links oder rechts schieben, damit sich die Kamera automatisch dreht. Den Auslöser zweimal antippen, um die dauerhafte Drehung zu stoppen.

Drücken und gedrückt halten sowie zugleich die M-Taste drücken, um die automatische Kalibrierung zu starten.

- * Die Funktionen der Kamerasteuerungstaste und des Fronträdchens variieren je nach Kamera. Außerdem muss das Kamerasteuerungskabel angeschlossen sein. Weitere Informationen findest du in der DJI RS 2 Kamerakompatibilitätsliste unter www.dji.com/rs-2.

Ronin App

Verwende die Ronin App, um Zugriff auf weitere Funktionen zu erhalten, wie etwa Force Mobile, virtuellen Steuerknüppel und Gimbal- und Kameraeinstellungen.

Technische Daten

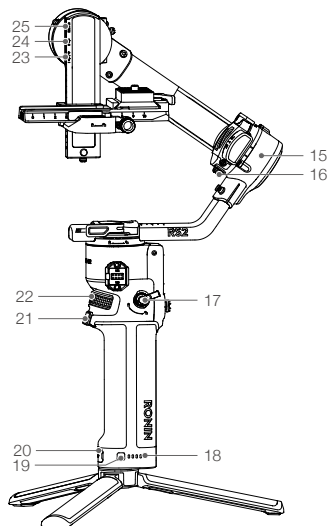
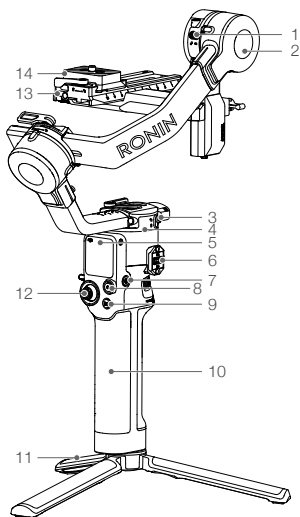
Gewicht	Gimbal: Ca. 1.100 g (ohne Schnellwechselplatte) BG30-Griff: Ca. 265 g Erweiterungsgriff/Stativ: Ca. 226 g Schnellwechselplatte: Ca. 105 g
Abmessungen	Gimbal (gefaltet): 260 × 265 × 70 mm (ohne Griff) Gimbal (ausgefaltet): 410 × 260 × 195 mm (inkl. Griff, ohne Erweiterungsgriff/Stativ)
Leistungsaufnahme	Modell: BG30–1.950 mAh–15,4V Typ: LiPo 4S Kapazität: 1.950 mAh Energie: 30,03 Wh Spannung: 12 – 17,6 V
USB-Eingang	5 V / 2 A, 9 V / 2 A, 12 V / 2 A, 15 V / 1,6 A
Bluetooth-Betriebsfrequenz	2,40 GHz bis 2,4835 GHz
Bluetooth-Sendeleistung	<8 dBm
Betriebstemperaturbereich	-20 °C bis +45 °C

Eine ausführliche Beschreibung findest du im Benutzerhandbuch:

www.dji.com/rs-2/downloads

※ Dieser Inhalt kann ohne vorherige Ankündigung geändert werden.

Descripción del DJI RS 2



1. Seguro de inclinación
2. Motor de inclinación
3. Seguro de paneo
4. Motor de paneo
5. Pantalla táctil
6. Puertos de accesorios de la serie Ronin (RSA)/NATO
7. Botón de encendido
8. Botón de control de la cámara
9. Botón M
10. Empuñadura BG30 (batería integrada con orificio de rosca de 1/4"-20)
11. Empuñadura secundaria/trípode
12. Joystick
13. Placa de liberación rápida inferior

14. Placa de liberación rápida superior
15. Motor de rotación
16. Seguro de rotación
17. Palanca de empuñadura/botón de seguridad
18. Indicadores del nivel de batería
19. Botón del nivel de batería
20. Puerto de alimentación (USB-C)
21. Disparador
22. Dial frontal
23. Puerto de transmisión de la imagen/Motor Focus (USB-C)
24. Puerto Motor Focus (USB-C)
25. Puerto de control de cámara RSS (USB-C)

Para empezar

A. Descarga de la aplicación DJI RONIN™ y visualización de los tutoriales



Aplicación Ronin



Tutoriales

B. Carga de la batería y comprobación del nivel de batería

Antes del primer uso, cargue la empuñadura de la batería a través del puerto de alimentación con un cable de carga (incluido) y un adaptador USB (no incluido). Se recomienda utilizar un adaptador USB con QC 2.0 y protocolo PD (máx. 24 W)

Durante la carga y el uso, los indicadores del nivel de batería mostrarán el nivel actual. Cuando no se esté usando, pulse el botón de nivel de batería para comprobar el nivel de la batería.

Toma de corriente
100-240 VAdaptador de
alimentación USBPuerto de
alimentación

Alta ← Baja

C. Encendido/apagado y modo de suspensión

Mantenga pulsado el botón de encendido para encender o apagar el DJI RS 2. Presione dos veces para entrar o salir del modo de suspensión.

D. Activación de DJI RS 2

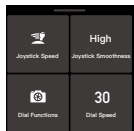
El DJI RS 2 debe activarse a través de la aplicación Ronin antes de usarlo por primera vez.

1. Mantenga presionado el botón de encendido para encender el estabilizador.
2. Active la función Bluetooth en su dispositivo móvil e inicie la aplicación Ronin. Tenga en cuenta que se requiere una cuenta DJI para iniciar la aplicación Ronin. Una vez detectado en la lista de dispositivos Bluetooth, seleccione el DJI RS 2 e introduzca la **contraseña predeterminada de Bluetooth: 12345678**. Asegúrese de que tiene conexión a Internet y siga las instrucciones que aparecen en pantalla para activar el DJI RS 2.

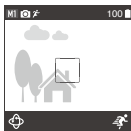


Funcionamiento

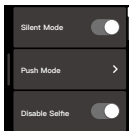
Navegación en la pantalla



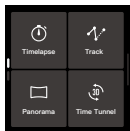
Deslice hacia arriba en la pantalla para abrir la página de configuración de la palanca y el dial frontal.



Deslice hacia abajo en la pantalla para ver la transmisión de la imagen (con el sistema de transmisión de imágenes RavenEye montado).



Deslice hacia la izquierda en la pantalla para acceder a la configuración del sistema.



Deslice hacia la derecha en la pantalla para seleccionar los modos de captura.

Funciones de botones



Botón de encendido

Manténgalo pulsado para encender o apagar.

Toque para bloquear o desbloquear la pantalla táctil. Presione dos veces para entrar o salir del modo de suspensión.



Botón del nivel de batería

Pulse una vez para comprobar el nivel de batería.



Disparador

Púlselo una vez para iniciar ActiveTrack (requiere que el sistema de transmisión de imágenes RavenEye esté habilitado).

Pulse y mantenga pulsado el disparador para entrar al modo de bloqueo.

Púlselo dos veces para volver a centrar el estabilizador.

Púlselo tres veces para girar el estabilizador 180 grados de modo que la cámara mire hacia usted (modo selfie).



Selector delantero*

Cambie a enfoque de control (configuración por defecto).



Botón de control de la cámara*

Presione hasta la mitad para el enfoque automático.

Pulse una vez para iniciar o detener la grabación.

Mantenga pulsado para hacer una foto.



Palanca

Presione hacia arriba o hacia abajo para controlar el movimiento del eje de inclinación (configuración por defecto). Presione hacia la izquierda o la derecha para controlar el movimiento del eje de paneo (configuración por defecto).



Botón M

Toque para seleccionar un perfil de usuario.

Mantenga pulsado para entrar en el modo Sport.

Mantenga presionado y pulse el disparador dos veces para permanecer en el modo Sport. Repita para salir del modo Sport.

Toque rápidamente dos veces para entrar en el modo Vertical.

Pulse tres veces para entrar o salir del modo Rotación 360 3D. Cuando esté en el modo Rotación 360 3D, mueva la palanca hacia la izquierda o hacia la derecha para hacer que la cámara rote automáticamente. Toque el disparador dos veces para detener la rotación automática continua.

Mantenga presionado el botón M junto con el disparador para comenzar el ajuste automático.

* Las funciones del botón de control de la cámara y el selector delantero varían según la cámara y requieren la conexión del cable de control de la cámara. Para obtener más información, consulte la Lista de cámaras compatibles con DJI RS 2 en www.dji.com/rs-2.

Aplicación Ronin

Use la aplicación Ronin para acceder a más funciones como Force Mobile, palanca virtual y configuraciones del estabilizador y la cámara.

Especificaciones

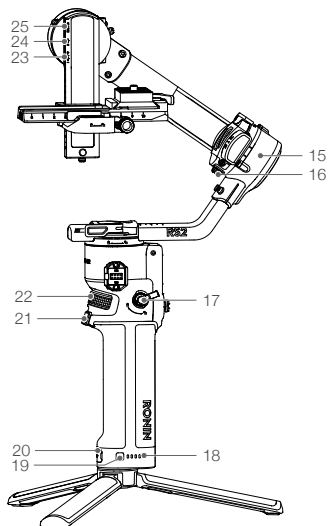
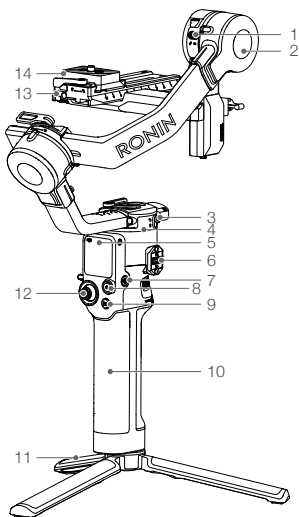
Peso	Estabilizador: aprox. 1100 g (excl. placa de liberación rápida) Empuñadura BG30: aprox. 265 g Empuñadura secundaria/trípode: aprox. 226 g Placa de liberación rápida: aprox. 105 g
Dimensiones	Estabilizador (plegado): 260 × 265 × 70 mm (excl. empuñadura) Estabilizador (desplegado): 410 × 260 × 195 mm (empuñadura incl., pero empuñadura secundaria/trípode no incl.)
Potencia de entrada	Modelo: BG30-1950mAh-15.4V Tipo: LiPo 4S Capacidad: 1950 mAh Energía: 30.03 Wh Voltaje: 12-17.6 V
Entrada USB	5 V/2 A, 9 V/2 A, 12 V/2 A, 15 V/1.6 A
Frecuencia de funcionamiento de Bluetooth	2.40-2.4835 GHz
Potencia del transmisor Bluetooth	<8 dBm
Temperatura de funcionamiento	De -20 a 45 °C (de -4 a 113 °F)

Para obtener más información, lea el manual del usuario:

www.dji.com/rs-2/downloads

※ Este contenido puede modificarse sin notificación previa.

Επισκόπηση DJI RS 2



1. Κλειδί κλίσης
2. Μοτέρ κλίσης
3. Κλειδί μετατόπισης
4. Μοτέρ μετατόπισης
5. Οθόνη αφής
6. Αξεσουάρ σειράς Ronin (RSA)/ Θύρες NATO
7. Κουμπί ενεργοποίησης
8. Κουμπί ελέγχου κάμερας
9. Κουμπί M
10. Λαβή BG30 (Ενσωματωμένη μπαταρία με οπή βίδας ¼"-20)
11. Εκτεταμένη λαβή/τρίποδο
12. Χειριστήριο
13. Κάτω πλάκα γρήγορης απελευθέρωσης
14. Επάνω πλάκα γρήγορης απελευθέρωσης
15. Μοτέρ κύλισης
16. Κλειδί κύλισης
17. Μοχλός λαβής/Κουμπί ασφαλείας
18. Ενδείξεις στάθμης μπαταρίας
19. Κουμπί στάθμης μπαταρίας
20. Θύρα τροφοδοσίας (USB-C)
21. Σκανδάλη
22. Μπροστινός περιστροφικός διακόπτης
23. Μετάδοση εικόνας/Θύρα μοτέρ εστίασης (USB-C)
24. Θύρα μοτέρ εστίασης (USB-C)
25. Θύρα ελέγχου κάμερας RSS (USB-C)

Γρήγορα αποτελέσματα

A. Λήψη της εφαρμογής DJI RONIN™ και παρακολούθηση των εκπαιδευτικών βίντεο



Εφαρμογή Ronin

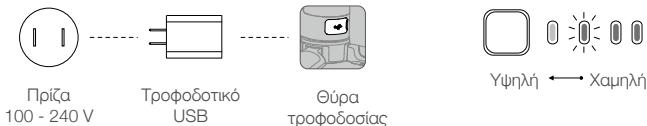


Εκπαιδευτικά βίντεο

B. Φόρτιση της μπαταρίας και έλεγχος της στάθμης της μπαταρίας

Πριν από την πρώτη χρήση, φορτίστε τη λαβή της μπαταρίας μέσω της θύρας τροφοδοσίας χρησιμοποιώντας το καλώδιο φόρτισης (περιλαμβάνεται) και έναν προσαρμογέα USB (δεν περιλαμβάνεται). Συνιστάται να χρησιμοποιήσετε προσαρμογέα USB με QC 2.0 και πρωτόκολλο PD (μέγ. 24 W).

Κατά τη διάρκεια της φόρτισης και της χρήσης, οι ενδείξεις στάθμης μπαταρίας υποδεικνύουν τη στάθμη της μπαταρίας. Όταν δεν χρησιμοποιείται, πατήστε το κουμπί στάθμης μπαταρίας για να ελέγξετε τη στάθμη της μπαταρίας.



Γ. Ενεργοποίηση/Απενεργοποίηση και είσοδος/έξοδος από αναστολή λειτουργίας

Πατήστε παρατεταμένα το κουμπί ενεργοποίησης για να ενεργοποιήσετε ή να απενεργοποιήσετε το DJI RS 2. Πατήστε δύο φορές για είσοδο ή έξοδο από αναστολή λειτουργίας.

Δ. Ενεργοποίηση του DJI RS 2

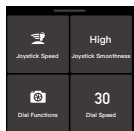
Το DJI RS 2 πρέπει να ενεργοποιηθεί μέσω της εφαρμογής Ronin πριν από την πρώτη χρήση.

1. Πατήστε παρατεταμένα το κουμπί ενεργοποίησης για να ενεργοποιήσετε τον αναρτήρα.
2. Ενεργοποιήστε το Bluetooth στη φορητή συσκευή σας και ξεκινήστε την εφαρμογή Ronin. Σημειώστε ότι για την εκκίνηση της εφαρμογής Ronin απαιτείται λογαριασμός DJI. Μόλις εντοπιστεί στη λίστα των συσκευών Bluetooth, επιλέξτε το DJI RS 2 και εισαγάγετε τον προεπιλεγμένο κωδικό πρόσβασης Bluetooth: 12345678. Βεβαιωθείτε ότι είστε συνδεδεμένοι στο Internet και ακολουθήστε τις οδηγίες στην οθόνη για να ενεργοποιήσετε το DJI RS 2.

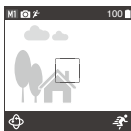


Λειτουργία

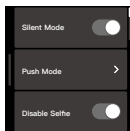
Περιήγηση στην οθόνη



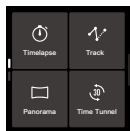
Σύρετε προς τα επάνω στην οθόνη για να μπειτε στη σελίδα ρυθμίσεων χειριστηρίου και μπροστινού περιστροφικού διακόπτη.



Σύρετε προς τα κάτω στην οθόνη για να δείτε τη μετάδοση εικόνων (με το Σύστημα μετάδοσης εικόνων τοποθετημένο).



Σύρετε προς τα αριστερά στην οθόνη για να ορίσετε τις ρυθμίσεις του συστήματος.



Σύρετε προς τα δεξιά στην οθόνη για να επιλέξετε λειτουργίες λήψης.

Λειτουργίες κουμπιών



Κουμπί ενεργοποίησης
Πατήστε παρατεταμένα για ενεργοποίηση ή απενεργοποίηση. Πατήστε για να κλειδώσετε ή να ξεκλειδώσετε την οθόνη αφής. Πατήστε δύο φορές για είσοδο ή έξοδο από αναστολή λειτουργίας.



Κουμπί στάθμης μπαταρίας
Πατήστε μία φορά για να ελέγξετε τη στάθμη της μπαταρίας.



Σκανδάλιση
Αγγίξτε μία φορά για να ξεκινήσετε το ActiveTrack (απαιτείται να είναι ενεργοποιημένο) το Σύστημα μετάδοσης εικόνων). Πατήστε παρατεταμένα για είσοδο στη λειτουργία Κλειδώμα. Αγγίξτε δύο φορές για να κεντράρετε ξανά τον αναρτήρα. Πατήστε τρεις φορές για να στρέψετε τον αναρτήρα κατά 180° έτσι ώστε η κάμερα να είναι στραμμένη προς το μέρος σας (λειτουργία selfie).



Μπροστινός περιστροφικός διακόπτης*
Στρέψτε για να ελέγξετε την εστίαση (προεπιλεγμένη ρύθμιση).



Κουμπί ελέγχου κάμερας*
Πατήστε μέχρι τη μέση για αυτόματη εστίαση. Πατήστε μία φορά για να ξεκινήσετε ή να σταματήσετε την εγγραφή. Πατήστε παρατεταμένα για να τραβήξετε μια φωτογραφία.



Χειριστήριο
Σπρώξτε προς τα επάνω ή κάτω για να ελέγξετε την κίνηση του άξονα κλίσης (προεπιλεγμένη ρύθμιση). Σπρώξτε προς τα αριστερά ή δεξιά για να ελέγξετε την κίνηση του άξονα μετακίνησης (προεπιλεγμένη ρύθμιση).



Κουμπί M

Αγγίξτε για να επιλέξετε ένα προφίλ χρήστη.

Πατήστε παρατεταμένα για είσοδο στη λειτουργία Sport.

Πατήστε παρατεταμένα για είσοδο στη λειτουργία Sport. Επαναλάβετε για έξοδο από τη λειτουργία Sport.

Αγγίξτε σύντομα δύο φορές για είσοδο στη λειτουργία κατακόρυφου προσανατολισμού.

Πατήστε τρεις φορές για είσοδο ή έξοδο στη λειτουργία 3D Roll 360. Στη λειτουργία 3D Roll 360, μετακινήστε το χειριστήριο προς τα αριστερά ή δεξιά δύο φορές για να περιστρέψετε αυτόματα την κάμερα. Αγγίξτε τη σκανδάλη δύο φορές για να σταματήσετε τη συνεχή αυτόματη περιστροφή.

Πατήστε παρατεταμένα το κουμπί M μαζί με τη σκανδάλη για να ξεκινήσετε την αυτόματη ρύθμιση.

* Οι λειτουργίες του κουμπιού ελέγχου κάμερας και του μπροστινού περιστροφικού διακόπτη ποικίλλουν ανάλογα με την κάμερα και προϋποθέτουν τη σύνδεση του καλωδίου ελέγχου της κάμερας. Για περισσότερες πληροφορίες, ανατρέξτε στον κατάλογο συμβατότητας καμερών DJI RS 2 στη διεύθυνση www.dji.com/rs-2.

Εφαρμογή Ronin

Χρησιμοποιήστε την εφαρμογή Ronin για να αποκτήσετε πρόσβαση σε περισσότερες λειτουργίες, όπως Force Mobile, εικονικό χειριστήριο και ρυθμίσεις αναρτήρα και κάμερας.

Προδιαγραφές

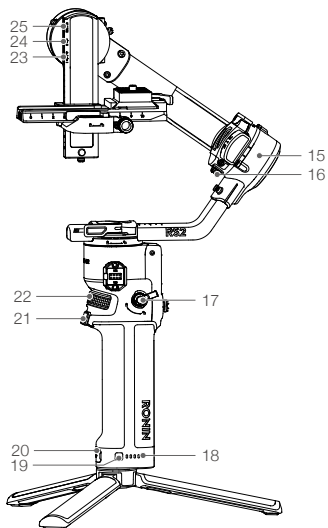
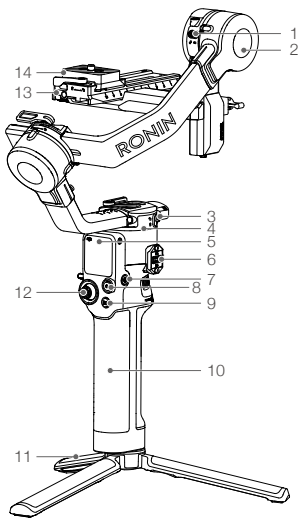
Βάρος	Αναρτήρας: Περ. 1100 g (χωρίς την πλάκα γρήγορης απελευθέρωσης) Λαβή BG30: Περ. 265 g Εκτεταμένη λαβή/τρίποδο: Περ. 226 g Πλάκα γρήγορης απελευθέρωσης: Περ. 105 g
Διαστάσεις	Αναρτήρας (διπλωμένος): 260×265×70 mm (χωρίς τη λαβή) Αναρτήρας (ξεδιπλωμένος): 410×260×195 mm (με λαβή, χωρίς εκτεταμένη λαβή/τρίποδο)
Ισχύς εισόδου	Μοντέλο: BG30-1950mAh-15.4V Τύπος: LiPo 4S Χωρητικότητα: 1950 mAh Ενέργεια: 30,03 Wh Τάση: 12 - 17,6 V
Είσοδος USB	5 V/2 A, 9 V/2 A, 12 V/2 A, 15 V/1,6 A
Συχνότητα λειτουργίας Bluetooth	2,40 - 2,4835 GHz
Ισχύς μετάδοσης Bluetooth	<8 dBm
Θερμοκρασία λειτουργίας	-20° έως 45°C (-4° έως 113°F)

Για περισσότερες πληροφορίες, διαβάστε το Εγχειρίδιο χρήσης:

www.dji.com/rs-2/downloads

※ Αυτό το περιεχόμενο υπόκειται σε αλλαγή χωρίς νωριότερη ειδοποίηση.

DJI RS 2 Yleiskatsaus



1. Pystykallistuksen lukitus
2. Pystykallistusmoottori
3. Panoroinnin lukitus
4. Panorointimoottori
5. Kosketusnäyttö
6. Ronin Series -lisävaruste (RSA) - / NATO-liitäntä
7. Virtapainike
8. Kameran ohjauspainike
9. M-painike
10. BG30-kahva (sisäänrakennettu akku ¼"-20 ruuvireiällä)
11. Pidentetty kahva/kolmijalka
12. Ohjaussauva

13. Alempi pikavapautuslevy
14. Ylempi pikavapautuslevy
15. Sivukallistusmoottori
16. Sivukallistuksen lukitus
17. Kahvan vipu/turvapainike
18. Akun varauksen osoittimet
19. Akun varauspainike
20. Virtaliitäntä (USB-C)
21. Laukaisin
22. Etuvalitsin
23. Kuvan siirto / tarkennusmoottorin liitäntä (USB-C)
24. Tarkennusmoottorin liitäntä (USB-C)
25. Kameran RSS-ohjausliitäntä (USB-C)

Käytön aloittaminen

A. DJI RONIN™ -sovelluksen lataaminen ja ohjevideoiden katselu



Ronin-sovellus



Ohjevideot

B. Akun lataaminen ja varauksen tarkistus

Ennen ensimmäistä käyttökertaa akkukahva on ladattava virtaliitännän kautta latauskaapelin (sisältyy) ja USB-adapterin (ei sisälly) avulla. Suositellaan käytettäväksi USB-adapteria, jossa on QC 2.0 ja PD-protokolla (maks. 24 W).

Latauksen ja käytön aikana akun varauksen osoittimet näyttävät akun varauksen. Kun laite ei ole käytössä, voit tarkistaa akun varauksen painamalla akun varauspainiketta.



C. Virran kytkeminen päälle/pois ja unitilaan asettaminen / poistuminen unitilasta

DJI RS 2:n virta kytketään päälle tai pois päältä painamalla virtapainiketta pitkään. Paina kahdesti siirtyäksesi unitilaan tai pois.

D. DJI RS 2:n aktivoiminen

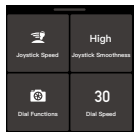
DJI RS 2 pitää aktivoida Ronin-sovelluksen kautta, ennen ensimmäistä käyttökertaa.

1. Gimbaali käynnistetään painamalla virtapainiketta pitkään.
2. Aseta Bluetooth päälle mobiililaitteessasi ja käynnistä Ronin-sovellus. Huomaa, että Ronin-sovelluksen käynnistämiseen vaaditaan DJI-tili. Kun sovellus näkyy Bluetooth-laitteiden luettelossa, valitse DJI RS 2 ja anna **Bluetoothin oletussalasana: 12345678**. Varmista, että olet yhteydessä Internetiin, ja aktivoi DJI RS 2 noudattamalla näytöllä näkyviä ohjeita.

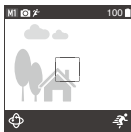


Käyttö

Näytöllä siirtyminen



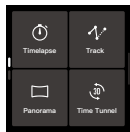
Liuvuttamalla näyttöä ylöspäin päästään ohjussauvan ja etuvalitsimen asetussivulle.



Liuvuttamalla näyttöä alaspäin voi nähdä kuvansiirron (kun Image Transmission System -kuvansiirto on asennettu).



Järjestelmäasetukset voi määrittää liuvuttamalla näyttöä vasemmalle.



Kuvaustilan voi valita liuvuttamalla näyttöä oikealle.

Painikkeen toiminnot



Virtapainike

Virran voi käynnistää tai sammuttaa painamalla virtapainiketta pitkään.

Napauta lukitaksesi tai avataksesi kosketusnäytön. Paina kahdesti siirtyäksesi unitilaan tai pois.



Akun varauspainike

Akun varaus tarkistetaan painamalla kerran.



Laukaisin

ActiveTrackin voi käynnistää napsauttamalla kerran (edellyttää, että Image Transmission System -kuvansiirto on käytössä).

Lukitustilan voi ottaa käyttöön painamalla laukaisinta pitkään.

Gimbaalin voi keskittää uudelleen napsauttamalla laukaisinta kahdesti. Gimbaalia voi kääntää 180 astetta napsauttamalla kolmesti niin, että kamera osoittaa käyttäjään päin (selfie-tila).



Etuvälitsin*

Tarkennusta voi ohjata kääntämällä tätä valitsinta (oletusasetus).



Kameran ohjauspainike*

Automaattitarkennusta voi käyttää painamalla tätä painiketta puoliväliin. Videotallennus aloitetaan tai lopetetaan painamalla kerran tätä painiketta. Valokuvan voi ottaa painamalla tätä painiketta pitkään.



Ohjussauva

Pystykallistus akselin liikettä voi ohjata painamalla ylös- tai alaspäin (oletusasetus). Panoriointi akselin liikettä voi ohjata painamalla vasemmalle tai oikealle (oletusasetus).



M-painike

Painamalla tätä painiketta voi valita käyttäjäprofiilin.

Urheilutila valitaan painamalla pitkään.

Urheilutilassa pysytään painamalla tätä painiketta pitkään ja painamalla laukaisinta kahdesti. Urheilutilasta poistutaan painamalla uudestaan tätä painiketta pitkään ja painamalla laukaisinta kahdesti.

Muotokuva-tila valitaan napsauttamalla kahdesti peräkkäin.

3D-sivukallistus 360 -tilasta poistutaan painamalla kolmesti. Kun olet 3D-sivukallistus 360 -tilassa, voit kiertää kameraa automaattisesti liikuttamalla ohjaussauvaa vasemmalle tai oikealle kahdesti. Jatkuvan automaattikierron voi pysäyttää napsauttamalla laukaisinta kahdesti.

Automaattiviritys aloitetaan painamalla pitkään M-painiketta ja painamalla samanaikaisesti laukaisinta.

* Kameran ohjauspainikkeen ja etuvalitsimen toiminnot vaihtelevat kameran tyyppin mukaan, ja niiden käyttämiseksi kameran ohjauskaapelin on oltava yhdistettynä. Katso lisätietoa DJI RS 2:n kameran yhteensopivuusluettelosta osoitteesta www.dji.com/rs-2.

Ronin-sovellus

Ronin-sovelluksen avulla voi käyttää lisätoimintoja, kuten Force Mobilea, virtuaaliohjaussauvaa ja gimbaalin ja kameran asetuksia.

Tekniset tiedot

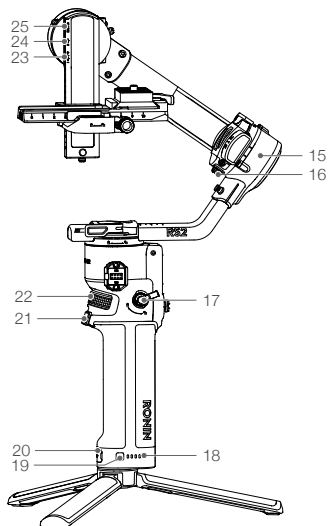
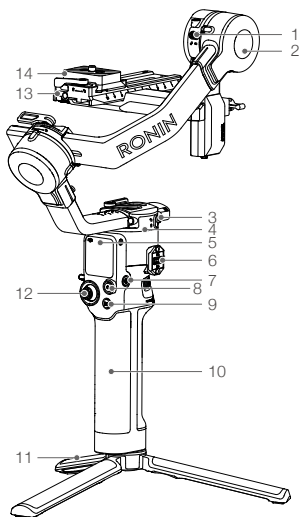
Paino	Gimbaali: Noin 1100 g (pois lukien pikavapautuslevy) BG30-kahva: Noin 265 g Jatkettu kahva / kolmijalka: Noin 226 g Pikavapautuslevy: Noin 105 g
Mitat	Gimbaali (kokoon taitettuna): 260×265×70 mm (pois lukien kahva) Gimbaali (avattuna) 410×260×195 mm (mukaan lukien kahva, pois lukien jatkettu kahva / kolmijalka)
Virransyöttö	Malli: BG30-1950mAh-15.4V Tyyppi: Litiumpolymeeri 4S Kapasiteetti: 1950 mAh Energia: 30,03 Wh Jännite: 12–17,6 V
USB-syöttö	5V/2A, 9V/2A, 12V/2A, 15V/1,6A
Bluetooth-toimintataajuus	2,4–2,4835 GHz
Bluetooth-lähettimen teho	<8 dBm
Käyttölämpötila	-20° – 45° C (-4° – 113° F)

Lisätietoja on käyttöoppaassa:

www.dji.com/rs-2/downloads

※Tähän sisältöön voidaan tehdä muutoksia ilman ennakoilmoitusta.

Vue d'ensemble du DJI RS 2



FR

1. Verrou de l'inclinaison
2. Moteur d'inclinaison
3. Verrou de l'axe panoramique
4. Moteur panoramique
5. Écran tactile
6. Port RSA/OTAN des accessoires gamme Ronin
7. Bouton d'alimentation
8. Bouton de commande de la caméra
9. Bouton M
10. Poignée BG30 (batterie intégrée avec trou de vis ¼"-20)
11. Extension de poignée / trépied
12. Joystick
13. Support à démontage rapide inférieur

14. Support à démontage rapide supérieur
15. Moteur de roulis
16. Verrou du roulis
17. Bouton de sécurité/Lever de la poignée
18. Indicateurs du niveau de batterie
19. Bouton de niveau de batterie
20. Port d'alimentation (USB-C)
21. Gâchette
22. Molette avant
23. Port de transmission d'images/du Moteur Focus (USB-C)
24. Port Moteur Focus (USB-C)
25. Port RSS de contrôle de la caméra (USB-C)

Mise en route

A. Téléchargement de l'application DJI RONIN™ et tutoriels vidéo



Application DJI Ronin

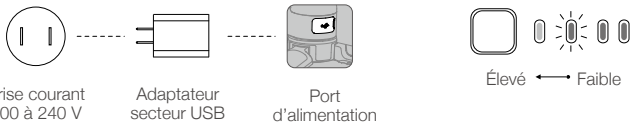


Tutoriels

B. Chargement de la batterie et vérification du niveau de batterie

Avant la première utilisation, chargez la batterie située dans la poignée à l'aide du câble d'alimentation (inclus) et de l'adaptateur USB (non fourni). Il est recommandé d'utiliser un adaptateur USB avec QC 2.0 et le protocole PD (max. 24 W).

Pendant le chargement et l'utilisation, les indicateurs du niveau de batterie indiquent le niveau de charge de la batterie. Lorsqu'elle n'est pas en cours d'utilisation, appuyez une fois sur le bouton du niveau de batterie pour vérifier le niveau de charge de la batterie.

Prise courant
100 à 240 VAdaptateur
secteur USBPort
d'alimentation

Élevé ← Faible

C. Mise sous/hors tension et activation/désactivation du mode Veille

Maintenez le bouton d'alimentation enfoncé pour allumer ou éteindre le DJI RS 2. Appuyez deux fois pour activer ou désactiver le mode Veille.

E4

D. Activation du DJI RS 2

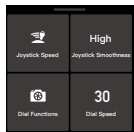
Le DJI RS 2 doit être activé via l'application DJI Ronin avant la première utilisation.

1. Maintenez le bouton d'alimentation enfoncé pour allumer la nacelle.
2. Activez le Bluetooth sur votre appareil mobile et lancez l'application DJI Ronin. Notez qu'un compte DJI est requis pour lancer l'application DJI Ronin. Une fois détecté dans la liste des périphériques Bluetooth, sélectionnez DJI RS 2 et saisissez le mot de passe Bluetooth par défaut : 12345678. Assurez-vous d'être connecté à Internet et suivez les instructions à l'écran pour activer le DJI RS 2.

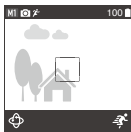


Fonctionnement

Navigation sur l'écran



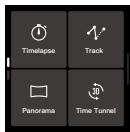
Balayez vers le haut de l'écran pour accéder à la page des paramètres du joystick et de la molette avant.



Balayez vers le bas de l'écran pour voir la transmission d'images (avec un système de transmission d'images installé).



Balayez vers la gauche de l'écran pour configurer les paramètres système.



Balayez vers la droite de l'écran pour sélectionner les modes de prise de vue.

Fonctions des boutons



Bouton d'alimentation

Maintenez ce bouton enfoncé pour allumer/éteindre l'appareil.

Appuyez pour verrouiller ou déverrouiller l'écran tactile. Appuyez deux fois pour activer ou désactiver le mode Veille.



Bouton de niveau de batterie

Appuyez une fois pour vérifier le niveau de batterie.



Gâchette

Appuyez une fois pour démarrer ActiveTrack (le système de transmission d'images est requis pour l'activation).

Maintenez la touche enfoncée pour passer au mode verrouillage.

Appuyez deux fois pour recentrer la nacelle.

Appuyez trois fois pour faire pivoter la nacelle de 180° afin que la caméra soit face à vous (mode Selfie).



Molette avant*

Tournez-la pour contrôler la mise au point (paramètre par défaut).



Bouton de commande de la caméra*

Appuyez légèrement pour faire la mise au point automatique (Autofocus).

Appuyez une fois pour démarrer ou arrêter l'enregistrement.

Maintenez cette touche enfoncée pour prendre une photo.



Joystick

Inclinez-le vers le haut ou le bas pour contrôler les mouvements de l'axe d'inclinaison (paramètre par défaut). Inclinez-le vers la gauche ou la droite pour contrôler les mouvements de l'axe panoramique (paramètre par défaut).



Bouton M

Appuyez sur cette touche pour sélectionner un profil d'utilisateur.

Maintenez la touche enfoncée pour accéder au mode Sport.

Maintenez la touche enfoncée et appuyez sur la gâchette deux fois pour rester en mode Sport. Répétez pour quitter le mode Sport.

Appuyez deux fois rapidement pour accéder au mode Portrait.

Appuyez trois fois pour activer/désactiver le mode Roll 360 3D. En mode Roll 360 3D, déplacez le joystick vers la gauche ou la droite deux fois pour faire tourner la caméra automatiquement. Appuyez sur la gâchette deux fois pour arrêter la rotation continue automatique.

Maintenez le bouton M enfoncé en même temps que la gâchette pour lancer Auto-Tune.

* Les fonctionnalités du bouton de commande de la caméra et de la molette avant varient selon la caméra et le câble de contrôle de la caméra doit y être connecté. Pour plus d'informations, consultez la liste de compatibilité des caméras du DJI RS 2 sur www.dji.com/rs-2.

Application DJI Ronin

Utilisez l'application DJI Ronin pour accéder à plus de fonctionnalités comme Force Mobile, le joystick virtuel et le réglage des paramètres de la nacelle et de la caméra.

Caractéristiques techniques

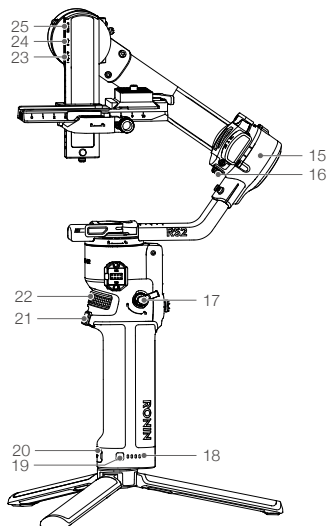
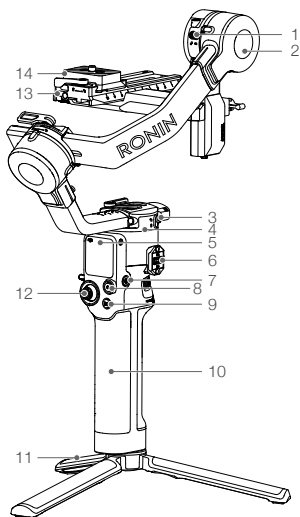
Poids	Nacelle : env. 1100 g (sans support à démontage rapide) Poignée BG30 : env. 265 g Extension de poignée / trépied : env. 226 g Support à démontage rapide : env. 105 g
Dimensions	Nacelle (pliée) : 260 × 265 × 70 mm (sans la poignée) Nacelle (dépliée) : 410 × 260 × 195 mm (avec la poignée et l'extension de poignée/trépied)
Puissance d'entrée	Modèle : BG30-1950mAh-15.4V Type : LiPo 4S Capacité : 1950 mAh Énergie : 30,03 Wh Tension : 12 - 17,6 V
Entrée USB	5 V/2 A, 9 V/2 A, 12 V/2 A, 15 V/1,6 A
Fréquence de fonctionnement Bluetooth	2,40 - 2,4835 GHz
Puissance de l'émetteur Bluetooth	< 8 dBm
Température de fonctionnement	-20 à 45 °C

Pour plus d'informations, consultez le Guide d'utilisateur :

www.dji.com/rs-2/downloads

※ Ce contenu est susceptible d'être modifié sans préavis.

DJI RS 2 Pregled



1. Zaključavanje nagiba
2. Nagib motora
3. Zaključavanje osovine
4. Pan motor
5. Zaslon osjetljiv na dodir
6. Pribor serije Ronin (RSA)/ NATO portovi
7. Gumb napajanja
8. Gumb za upravljanje kamerom
9. M gumb
10. BG30 Drška (ugrađena baterija sa otvorom za vijak ¼"-20)
11. Produžena Drška/Stativ
12. Upravljačka palica
13. Donja ploča za brzo otpuštanje

14. Gornja ploča za brzo otpuštanje
15. Roll motor
16. Roll zaključavanje
17. Poluga drške/Sigurnosni gumb
18. Pokazatelji razine baterije
19. Gumb razine baterije
20. Priključak za napajanje (USB-C)
21. Okidač
22. Prednji brojčanik
23. Priključak za prijenos slike/motora za fokusiranje (USB-C)
24. Priključak motora za fokusiranje (USB-C)
25. RSS priključak za kontrolu kamere (USB-C)

Prvi koraci

A. Preuzimanje DJI RONIN™ aplikacije i gledanje vodiča



Ronin aplikacija



Vodiči

B. Punjenje i provjera razine baterije

Prije prve upotrebe, napunite bateriju drške kroz priključak za napajanje pomoću kabela za punjenje (uključeno) i USB adaptera (nije uključen). Preporučuje se uporaba USB adaptera s QC 2.0 i PD protokolom (max. 24 W).

Tijekom punjenja i uporabe, indikatori razine baterije prikazuju razinu napunjenosti baterije. Kad se ne koristi, pritisnite gumb za razinu baterije za provjeru razine baterije.



C. Uključivanje/isključivanje i ulazak/izlazak iz stanja mirovanja

Pritisnite i držite gumb za napajanje da biste uključili ili isključili DJI RS 2. Pritisnite dvaput za ulazak ili izlazak iz načina mirovanja.

D. Aktiviranje DJI RS 2

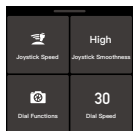
DJI RS 2 prije prve uporabe treba aktivirati putem Ronin aplikacije.

1. Za uključivanje gimbala pritisnite i držite gumb napajanja.
2. Omogućite Bluetooth na svom mobilnom uređaju i pokrenite Ronin aplikaciju. Imajte na umu da je za pokretanje aplikacije Ronin potreban DJI račun. Nakon otkrivanja na popisu Bluetooth uređaja, odaberite DJI RS 2 i unesite **zadanu Bluetooth lozinku: 12345678**. Provjerite jeste li povezani s internetom i slijedite upute na zaslonu kako biste aktivirali DJI RS 2.



Rukovanje

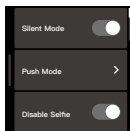
Kretanje po zaslonu



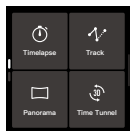
Kliznite prema gore po zaslonu kako biste otvorili stranicu postavki upravljačke palice i prednjeg birača.



Kliznite dolje po zaslonu za prikaz prijenosa slike (s ugrađenim sustavom za prijenos slika).



Kliznite lijevo po zaslonu za podešavanje postavki sustava.



Kliznite udesno po zaslonu za odabir načina snimanja.

Funkcije gumba



Gumb napajanja

Pritisnite i držite za uključivanje ili isključivanje.

Dodirnite za zaključavanje ili otključavanje zaslona osjetljivog na dodir. Pritisnite dvaput za ulazak ili izlazak iz načina mirovanja.



Gumb razine baterije

Pritisnite jednom za provjeru razine baterije.



Okidač

Dodirnite jednom kako biste pokrenuli ActiveTrack (zahtijeva da se omogući sustav za prijenos slika).

Pritisnite i zadržite za ulazak u zaključani način.

Dodirnite dvaput da biste ponovo centralni gimbal.

Dodirnite tri puta za okretanje gimbala za 180° tako da kamera bude okrenuta prema vama (selfie način rada).



Prednji brojčanik*

Okrećite se za kontrolu fokusa (zadana postavka).



Gumb za upravljanje kamerom*

Pritisnite na pola za automatsko fokusiranje.

Pritisnite jednom za pokretanje ili zaustavljanje snimanja.

Pritisnite i zadržite za snimanje fotografije.



Upravljačka palica

Gurnite prema gore ili dolje kako biste kontrolirali kretanje osi nagiba (zadana postavka). Gurnite lijevo ili desno kako biste kontrolirali kretanje pan osi (zadana postavka).



M gumb

Dodirnite za odabir korisničkog profila.

Pritisnite i zadržite za ulazak u način Sport.

Pritisnite, zadržite i dvaput pritisnite okidač da biste ostali u načinu Sport. Ponovite za izlaz iz načina Sport.

Dodirnite brzo dvaput za ulazak u portretni način rada.

Pritisnite tri puta za ulazak ili izlazak iz 3D Roll 360. Kad ste u 3D Roll 360, dvaput pomaknite upravljačku palicu lijevo ili desno kako biste automatski rotirali kameru. Dvaput dodirnite okidač za zaustavljanje neprekidne automatske rotacije.

Pritisnite i držite gumb M zajedno s okidačem za početak automatskog podešavanja.

* Funkcije upravljačkog gumba kamere i prednjeg birača razlikuju se ovisno o kameri i zahtijevaju priključenje upravljačkog kabela kamere. Pogledajte DJI RS 2 popis kompatibilnosti kamera na www.dji.com/rs-2 za više informacija.

Ronin aplikacija

Pomoću aplikacije Ronin pristupite većem broju funkcija kao što su Force Mobile, virtualna upravljačka palica i postavke gimbala i fotoaparata.

Specifikacije

Težina	Gimbal: Približno 1100 g (bez pločice za brzo otpuštanje) BG30 drška: Približno 265 g Produžena Drška/Stativ: Približno 226 g Ploča za brzo otpuštanje: Približno 105 g
Dimenzije	Gimbal (sklopljen): 260×265×70 mm (bez drške) Gimbal (rasklopljen): 410×260×195 mm (sa drškom, bez produžene drške/stativa)
Ulazna snaga	Model: BG30-1950mAh-15.4V Vrsta: LiPo 4S Kapacitet: 1950 mAh Potrošnja energije: 30.03 Wh Napon: 12 - 17.6 V
USB ulaz	5V/2A, 9V/2A, 12V/2A, 15V/1.6A
Bluetooth Radna frekvencija	2.40 - 2.4835 GHz
Snaga Bluetooth odašiljača	<8 dBm
Radna temperatura	-20° to 45° C (-4° to 113° F)

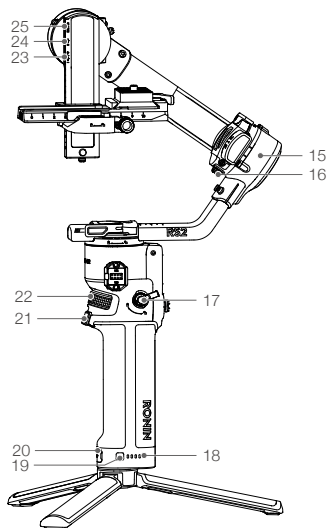
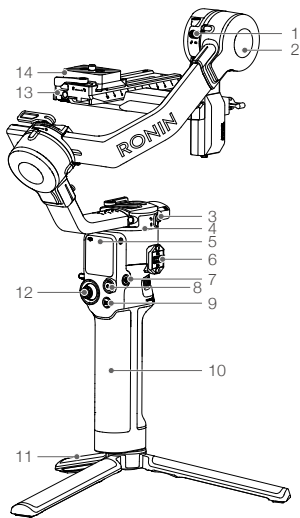
HR

Za više informacija pročitajte korisnički priručnik:

www.dji.com/rs-2/downloads

※Ovaj sadržaj je podložan promjenama bez prethodne najave.

DJI RS 2 Áttekintés



1. Dőlésszög-rögzítő
2. Dőlésszög-szabályozó
3. Pásztázási tengelyzár
4. Pásztázás-szabályozó
5. Érintőképernyő
6. Ronin-sorozatú kiegészítők (RSA)/NATO-portok
7. Bekapcsológomb
8. Fényképezőgép-vezérlő gomb
9. M gomb
10. BG30 markolat (beépített akkumulátor, 1/4"-20-es furatokkal)
11. Meghosszabbított markolat/Állvány
12. Joystick
13. Alsó gyorskioldó lemez

14. Felső gyorskioldó lemez
15. Gördülés-szabályozó
16. Gördülésrögzítő
17. Markolatkar/biztonsági gomb
18. Az akkumulátor töltöttségi szintjének jelzői
19. Akkumulátor töltöttség-gomb
20. Tápcsatlakozó (USB-C)
21. Ravasz
22. Első tárcsa
23. Képvitel/Fókuszmotor-csatlakozó (USB-C)
24. Fókuszmotor-csatlakozó (USB-C)
25. RSS fényképezőgép-vezérlő-csatlakozó (USB-C)

Első lépések

A. A DJI RONIN™ alkalmazás letöltése és az oktatóvideók megtekintése



Ronin alkalmazás



Oktatóvideók

B. Az akkumulátor töltése és az akkumulátor töltöttségi szintjének ellenőrzése

Mielőtt először használná, töltsen fel a markolat akkumulátorát a hálózati csatlakozón keresztül egy töltőkábel (tartozék) és egy USB-adapter (nem tartozék) segítségével. QC 2.0-s típusú, PD-protokoll alapján működő (max. 24 W) USB-adapter használata ajánlott.

Töltés, valamint használat közben az akkumulátor töltöttségi szintjét mutató jelzők adnak tájékoztatást az akkumulátor töltöttségi szintjéről. Használaton kívül nyomja meg az akkumulátor töltöttség-gombot az akkumulátor szintjének ellenőrzéséhez.

Tápaljzat
100 - 240 VUSB hálózati
adapter

Tápcsatlakozó

Magas ← Alacsony

C. Be/kikapcsolás és be/kilépés az alvó üzemmódba

A DJI RS 2 be- vagy kikapcsolásához nyomja le, és tartsa nyomva a bekapcsológombját. Nyomja meg kétszer az alvó üzemmódba történő lépéshez vagy annak elhagyásához.

D. A DJI RS 2 aktiválása

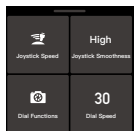
Az első használat előtt a Ronin alkalmazás segítségével aktiválni kell a DJI RS 2 terméket.

1. A kardánkeret bekapcsoláshoz nyomja le és tartsa lenyomva a bekapcsológombot.
2. A Ronin alkalmazás indításához engedélyezze a Bluetooth-kapcsolatot mobil eszközén. Ne feledkezzen meg róla, hogy a Ronin alkalmazás elindításához DJI-fiókra van szükség. Amint megtalálja az elérhető Bluetooth-eszközök listáján, válassza ki a DJI RS 2 terméket, majd adja meg a **gyári Bluetooth-jelszót: 12345678**. Győződjön meg róla, hogy csatlakozik az internethez, majd a DJI RS 2 aktiválásához kövesse a képernyőn megjelenő utasításokat.

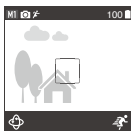


Üzemeltetés

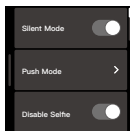
Navigálás a képernyőn



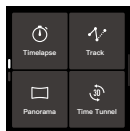
Pöccintse felfelé a képernyőt, hogy hozzáférjen a joystick és az első tárcsa beállításaihoz.



Pöccintse lefelé a képernyőt, hogy hozzáférjen a képátvitelhez (csatlakoztatott képátviteli rendszer esetén).



Pöccintse balra a képernyőt, hogy hozzáférjen a rendszerbeállításokhoz.



Pöccintse jobbra a képernyőt, hogy hozzáférjen a felvételi üzemmódok kiválasztásához.

Gombfunkciók



Bekapcsológomb

Nyomja meg és tartsa lenyomva a be- vagy kikapcsoláshoz.

Érintse meg az érintőképernyő zárolásához vagy feloldásához. Nyomja meg kétszer az alvó üzemmódba történő lépéshez vagy annak elhagyásához.



Akkumulátor töltöttség-gomb

Nyomja meg egyszer, hogy ellenőrizze az akkumulátor szintjét.



Ravasz

Húzza meg egyszer, hogy elindítsa az ActiveTracket (szükséges, hogy a képátviteli rendszer engedélyezve legyen).

Tartsa lenyomva, ha zárolni kívánja az eszközt.

Húzza meg kétszer, ha ismét középre szeretné állítani a kardánkeretet.

Húzza meg háromszor, és a kardánkeret 180°-kal elfordul, hogy Ön felé nézzen (szelfi üzemmód)



Első tárcsa*

Forgassa el a fókusz beállításához (alapértelmezett beállítás).



Fényképezőgép-vezérlő gomb*

Nyomja meg kissé a gombot az automatikus fókuszáláshoz.

Nyomja meg egyszer a felvételi elindításához vagy leállításához.

Nyomja meg és tartsa nyomva fénykép készítéséhez.



Joystick

Tolja fel- vagy lefelé a joysticket, hogy a dőléstengely mozgását változtassa (alapértelmezett beállítás). Tolja jobbra vagy balra a joysticket, hogy a pásztázási tengely mozgását szabályozza (alapértelmezett beállítás).



M gomb

Érintse meg egy felhasználói profil kiválasztásához.

Tartsa lenyomva, ha Sport üzemmódra kíván váltani.

Nyomja meg és tartsa lenyomva, közben húzza meg kétszer a ravaszt, ha Sport üzemmódban kíván maradni. Ismétlje meg a korábbiakat a Sport üzemmódból történő kilépéshez.

Érintse meg gyorsan kétszer egymás után, hogy belépjen a portré üzemmódba.

Nyomja meg háromszor egymás után a 3D Roll 360 üzemmód kiválasztásához vagy elhagyásához. 3D Roll 360 üzemmódban mozgassa a joysticket balra vagy kétszer jobbra a fényképezőgép automatikus forgatásához. Húzza meg a ravaszt kétszer, hogy leálljon a folytatólagos automatikus forgás.

Nyomja meg, majd tartsa lenyomva az M gombot a ravasszal együtt, hogy elinduljon az automatikus hangolás.

* A fényképezőgép-vezérlő gomb, valamint az első tárcsa funkciói a fényképezőgép függvényében változnak, használatukhoz a fényképezőgép-vezérlő kábel csatlakoztatására van szükség. További információkért tekintse meg a DJI RS 2 fényképezőgép-kompatibilitási listát a www.dji.com/rs-2 oldalon.

Ronin alkalmazás

A Ronin alkalmazással további funkciókhoz férhet hozzá, például a Force Mobile, a virtuális joystick, valamint a kardánkeret és a kamera beállításaihoz.

Specifikációk

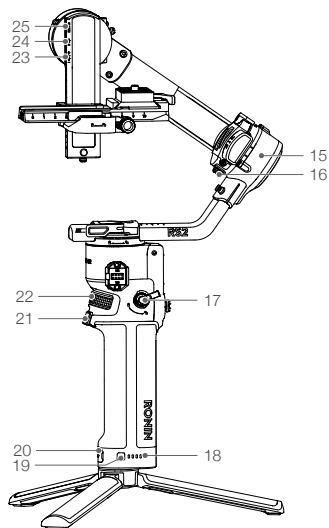
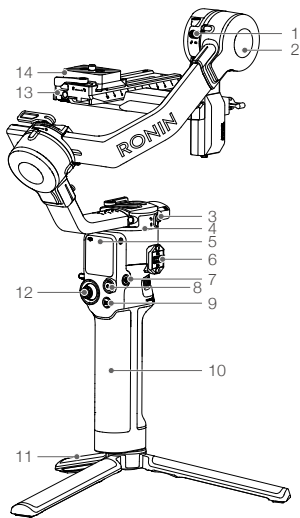
Súly	Kardánkeret: Körülbelül 1100 g (a gyorskioldó lemez nélkül) BG30 markolat: Körülbelül 265 g Meghosszabbított markolat/Állvány: Körülbelül 226 g Gyorskioldó lemez: Körülbelül 105 g
Méretek	Kardánkeret (csukott): 260×265×70 mm (markolat nélkül) Kardánkeret (nyitott): 410×260×195 mm (markolattal, meghosszabbított markolat/állvány nélkül)
Bemeneti áramellátás	Modell: BG30–1950 mAh–15,4 V Típus: LiPo 4S Kapacitás: 1950 mAh Energia: 30,03 Wh Feszültség: 12-17,6 V
USB-bemenet	5 V/2 A, 9 V/2 A, 12 V/2 A, 15 V/1,6 A
Bluetooth működési frekvencia	2,40-2,4835 GHz
Bluetooth átviteli erősség	<8 dBm
Üzemi hőmérséklet	-20 °C és 45 °C között (-4 °F és 113 °F között)

További információkért olvassa el a felhasználói kézikönyvet:

www.dji.com/rs-2/downloads

※A tartalom előzetes bejelentés nélkül változhat.

Panoramica di DJI RS 2



1. Blocco inclinazione
2. Motore di inclinazione
3. Blocco panorama
4. Motore di rotazione orizzontale (panorama)
5. Schermo touch
6. Porte Ronin Series Accessories (RSA)/NATO
7. Pulsante di accensione
8. Pulsante di controllo della fotocamera
9. Pulsante M
10. Impugnatura BG30 (batteria integrata con foro per vite 1/4"-20)
11. Impugnatura/Treppiede estensibile
12. Joystick
13. Piastra a sgancio rapido inferiore
14. Piastra a sgancio rapido superiore

15. Motore di rotazione
16. Blocco rotazione
17. Leva dell'impugnatura/Pulsante di sicurezza
18. Indicatori del livello della batteria
19. Pulsante del livello della batteria
20. Porta di alimentazione (USB-C)
21. Tasto di attivazione
22. Rotella anteriore
23. Porta trasmissione delle immagini/ Focus Motor (USB-C)
24. Porta Focus Motor (USB-C)
25. Porta di controllo della fotocamera RSS (USB-C)

Come iniziare

A. Scaricare l'app DJI RONIN™ e guardare i tutorial



App Ronin

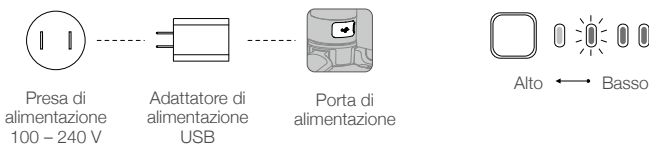


Tutorial

B. Ricarica della batteria e verifica del livello della batteria

Prima del primo utilizzo, ricaricare l'impugnatura della batteria mediante la porta di alimentazione utilizzando un cavo di ricarica (incluso nella confezione) e un adattatore USB (non in dotazione). Si consiglia di usare un adattatore USB con protocollo QC 2.0 e PD (max. 24 W).

Durante la ricarica e l'utilizzo, le spie del livello della batteria indicano il livello di carica della stessa. Durante i periodi di non utilizzo, premere il pulsante del livello della batteria per controllarne il livello.



C. Accensione/spengimento e attivazione/disattivazione della modalità riposo

Premere e tenere premuto il pulsante di accensione per accendere o spegnere DJI RS 2. Toccare due volte per entrare o uscire dalla modalità riposo.

D. Attivazione di DJI RS 2

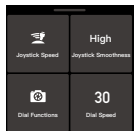
Prima del primo utilizzo, è necessario attivare DJI RS 2 tramite l'app Ronin.

1. Tenere premuto il tasto di accensione per attivare lo stabilizzatore.
2. Sul proprio dispositivo mobile, attivare il Bluetooth e avviare l'app Ronin. È necessario disporre di un account DJI per avviare l'applicazione Ronin. Una volta visualizzato nell'elenco dei dispositivi Bluetooth, selezionare DJI RS 2 e inserire la **password Bluetooth predefinita: 12345678**. Assicurarsi di essere connessi a Internet e seguire le istruzioni visualizzate sullo schermo per attivare DJI RS 2.

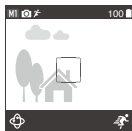


Funzionamento

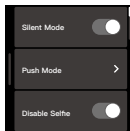
Navigare nello schermo



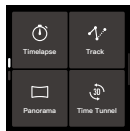
Scorrere verso l'alto nello schermo per accedere alla pagina delle impostazioni del joystick e della rotella anteriore.



Scorrere verso il basso nello schermo per visualizzare la trasmissione delle immagini (con il Sistema di trasmissione delle immagini montato).



Scorrere verso sinistra nello schermo per specificare le impostazioni del sistema.



Scorrere verso destra nello schermo per selezionare le modalità di scatto.

Funzioni dei pulsanti



Pulsante di accensione

Tenere premuto per accendere o spegnere il dispositivo.

Toccare per bloccare o sbloccare lo schermo touch. Premere due volte per entrare o uscire dalla modalità riposo.



Pulsante del livello della batteria

Premere una volta per verificare il livello della batteria.



Tasto di attivazione

Toccare una volta per avviare ActiveTrack (è necessario che il Sistema di trasmissione delle immagini sia attivato).

Premere e tenere premuto per accedere alla modalità Blocco.

Toccare per ricentrare lo stabilizzatore.

Toccare tre volte per ruotare lo stabilizzatore di 180° in modo tale che la fotocamera sia rivolta verso di sé (modalità Selfie).



Rotella anteriore*

Ruotare per controllare la messa a fuoco (impostazione predefinita).



Pulsante di controllo della fotocamera*

Premere a metà per la messa a fuoco automatica.

Premere una volta per avviare o interrompere la registrazione.

Premere a lungo per scattare una foto.



Joystick

Spingere verso l'alto o il basso per controllare il movimento dell'asse di inclinazione (impostazione predefinita). Spingere verso sinistra o destra per controllare il movimento dell'asse panoramico (impostazione predefinita).



Pulsante M

Premere per selezionare un profilo utente.

Premere a lungo per accedere alla modalità Sport.

Premere e tenere premuto e premere due volte il tasto di attivazione per restare nella modalità Sport. Ripetere per uscire dalla modalità Sport.

Toccare rapidamente due volte per accedere alla modalità Portrait.

Premere tre volte per entrare o uscire da 3D Roll 360. Mentre si è in 3D Roll 360, spostare il joystick verso sinistra o verso destra due volte per far ruotare automaticamente la fotocamera. Toccare due volte il tasto di attivazione per interrompere la rotazione automatica continua.

Premere e tenere premuto il pulsante M insieme al tasto di attivazione per avviare la sintonizzazione automatica.

* Le funzioni del pulsante di controllo della fotocamera e della rotella anteriore variano in base alla fotocamera e necessitano del collegamento del cavo di controllo della fotocamera. Per ulteriori informazioni, fare riferimento all'elenco delle fotocamere compatibili con DJI RS 2, disponibile su www.dji.com/rs-2.

App Ronin

Usare l'app Ronin per accedere ad altre funzioni, come Force Mobile, joystick virtuale e impostazioni dello stabilizzatore e della fotocamera.

Specifiche

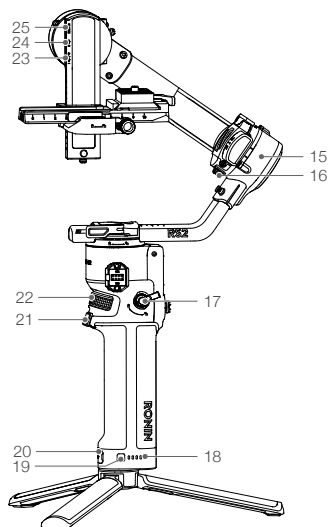
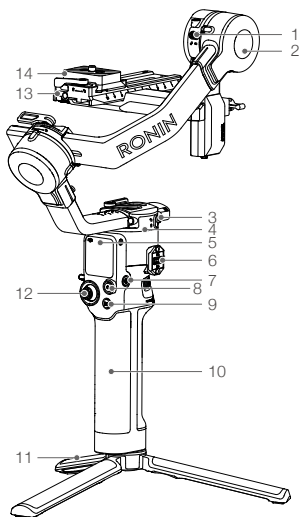
Peso	Stabilizzatore: Circa 1100 g (esclusa la piastra a sgancio rapido) Impugnatura BG30: Circa 265 g Impugnatura/Treppiede estensibile: Circa 226 g Piastra a sgancio rapido: Circa 105 g
Dimensioni	Stabilizzatore (chiuso): 260x265x70 mm (esclusa l'impugnatura) Stabilizzatore (aperto): 410x260x195 mm (inclusa l'impugnatura, esclusa l'impugnatura/il treppiede estensibile)
Potenza in ingresso	Modello: BG30-1950mAh-15,4V Tipo: LiPo 4S Capacità: 1950 mAh Energia: 30,03 Wh Tensione: 12 - 17,6 V
Ingresso USB	5V/2A, 9V/2A, 12V/2A, 15V/1,6A
Frequenza di funzionamento Bluetooth	2,40 - 2.4835 GHz
Potenza del trasmettitore Bluetooth	<8 dBm
Temperatura operativa	Tra -20 °C e 45 °C

Per ulteriori informazioni, consultare il manuale d'uso:

www.dji.com/rs-2/downloads

※ I presenti contenuti sono soggetti a modifiche senza preavviso.

Overzicht DJI RS 2



1. Kantelsluiting
2. Tilt Motor
3. Draaisluiting
4. Pan Motor
5. Touchscreen
6. Accessoires voor Ronin-serie (RSA)/NATO-poorten
7. Aan-/uitknop
8. Camerabedieningsknop
9. M-knop
10. BG30-greep (ingebouwde accu met 1/4"-20 schroefgat)
11. Verlengde greep/statief
12. Joystick
13. Onderste snelkoppelingsplaat

14. Bovenste snelkoppelingsplaat
15. Rolmotor
16. Rolsluiting
17. Greephendel/veiligheidsknop
18. Indicatoren accuniveau
19. Knop accuniveau
20. Voedingspoort (USB-C)
21. Trigger
22. Draaischijf voorzijde
23. Poort voor beeldoverdracht/focusmotor (USB-C)
24. Poort voor focusmotor (USB-C)
25. Poort voor RSS-camerabediening (USB-C)

Aan de slag

A. Download de mobiele DJI RONIN™-app en bekijk de instructievideo's



Ronin-app



Instructievideo's

B. De accu opladen en het accuniveau controleren

Laad de accuhandgreep vóór het eerste gebruik op via de stroompoort met behulp van een laadkabel (meegeleverd) en een USB-adapter (niet meegeleverd). Het wordt aanbevolen om een USB-adapter te gebruiken met QC 2.0 en PD-protocol (max. 24 W).

Tijdens het opladen en gebruik geven de indicatorlampjes het accuniveau aan. Druk één keer op de knop van het accuniveau om het accuniveau te controleren als de accu niet gebruikt wordt.

Stopcontact
100 - 240 VUSB-
voedingsadapter

Voedingspoort

Hoog ← Laag

C. In- en uitschakelen en de slaapstand in-/uitgaan

Houd de aan-/uitknop ingedrukt om de DJI RS 2 aan of uit te zetten. Druk twee keer om de slaapstand in of uit te gaan.

D. De DJI RS 2 activeren

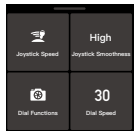
De DJI RS 2 moet voor het eerste gebruik via de Ronin-app worden geactiveerd.

1. Houd de aan-/uitknop ingedrukt om de gimbal aan te zetten.
2. Schakel op uw mobiele apparaat Bluetooth in en open de Ronin-app. U hebt een DJI-account nodig om de Ronin-app te starten. Eenmaal gedetecteerd in de lijst met Bluetooth-apparaten, selecteert u DJI RS 2 en voert u het **standaard Bluetooth-wachtwoord in: 12345678**. Zorg dat u een internetverbinding heeft en volg de instructies op het scherm om de DJI RS 2 te activeren.

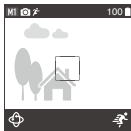


Bediening

Navigeren door het scherm



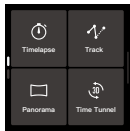
Schuif omhoog op het scherm om de instellingenpagina voor de joystick en de draaischijf aan de voorkant te openen.



Schuif omlaag op het scherm om de beeldoverdracht te zien (met het beeldoverdrachtsysteem gemonteerd).



Schuif naar links op het scherm om systeeminstellingen in te stellen.



Schuif naar rechts op het scherm om opnamemodi te selecteren.

Knopfuncties



Aan-/uitknop

Houd ingedrukt om het apparaat in of uit te schakelen.

Tik om het touchscreen te vergrendelen of ontgrendelen. Druk twee keer om de slaapstand in of uit te gaan.



Knop accuniveau

Druk eenmaal om het accuniveau te controleren.



Trigger

Tik eenmaal om ActiveTrack te starten (het beeldtransmissiesysteem moet ingeschakeld zijn).

Houd deze ingedrukt om de vergrendelmodus in te schakelen.

Tik tweemaal om de gimbal opnieuw te centreren.

Tik driemaal om de gimbal 180° te draaien, zodat de camera naar uzelf gericht is (selfiemodus).



Draaischijf voorzijde*

Verdraaien om de focus te regelen (standaardinstelling).



Camerabedieningsknop*

Half indrukken voor autofocus.

Druk eenmaal om de opname te starten of te stoppen.

Houd de knop ingedrukt om een foto te nemen.



Joystick

Druk naar boven of beneden om de beweging van de kantelas te regelen (standaardinstelling). Druk naar links of rechts om de beweging van de richtingas te regelen (standaardinstelling).



M-knop

Tik erop om een gebruikersprofiel te selecteren.

Houd deze ingedrukt om naar de sportmodus te gaan.

Houd deze ingedrukt en druk tweemaal op de trekker om in de sportmodus te blijven. Herhaal dit om de sportmodus te verlaten.

Tik tweemaal snel om de portretmodus te openen.

Druk driemaal om 3D Roll 360 in of uit te schakelen. Beweeg in 3D Roll 360 de joystick tweemaal naar links of rechts om de camera automatisch te laten draaien. Tik tweemaal op de trekker om continue automatisch draaien te stoppen.

Houd de M-knop samen met de trekker ingedrukt om automatisch afstemmen te starten.

* De functies van de camerabediendingsknop en de draaischijf op de voorzijde verschillen per camera en vereisen dat de camerabediendingskabel is aangesloten. Raadpleeg de compatibiliteitslijst van de DJI RS 2 voor camera's op www.dji.com/rs-2 voor meer informatie.

Ronin-app

Gebruik de Ronin-app om toegang te krijgen tot meer functies zoals Force Mobile, virtuele joystick en gimbal- en camera-instellingen.

Technische gegevens

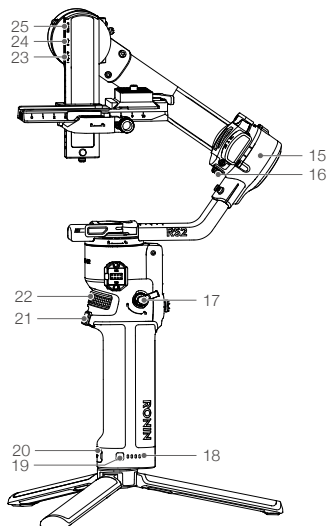
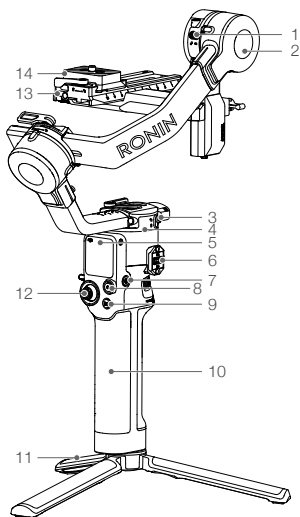
Gewicht	Gimbal: Circa 1100 g (excl. snelkoppelingsplaat) BG30-greep: Circa 265 g Verlengde greep/statief: Circa 226 g Snelkoppelingsplaat: Circa 105 g
Afmetingen	Gimbal (ingeklapt): 260 × 265 × 70 mm (excl. greep) Gimbal (uitgeklapt): 410 × 260 × 195 mm (incl. greep, excl. verlengde greep/statief)
Ingangsvermogen	Model: BG30-1950mAh-15.4V Type: LiPo 4S Capaciteit: 1950 mAh Vermogen: 30,03 Wh Spanning: 12 - 17,6 V
USB-ingang	5 V/2 A, 9 V/2 A, 12 V/2 A, 15 V/1,6 A
Bedrijfsfrequentie Bluetooth	2,40 - 2,4835 GHz
Bluetooth Transmitter Power	<8 dBm
Bedrijfstemperatuur	-20 tot 45 °C

Lees de gebruikershandleiding voor meer informatie:

www.dji.com/rs-2/downloads

※Deze inhoud kan zonder voorafgaande kennisgeving worden gewijzigd.

DJI RS 2 – Oversikt



- | | |
|--|---|
| <ul style="list-style-type: none"> 1. Tiltlås 2. Tiltmotor 3. Panoreringslås 4. Panoreringsmotor 5. Berøringsskjerm 6. Ronin Series Accessories (RSA) / NATO-porter 7. Power-knapp (av/på) 8. Kamerakontrollknapp 9. M-knapp 10. BG30-grep (Innebygget batteri med ¼"-20 skruerhull) 11. Forlengt grep / stativ med tre ben 12. Styrespak 13. Nedre hurtigutløsningsplate | <ul style="list-style-type: none"> 14. Øvre hurtigutløsningsplate 15. Rullemotor 16. Rullelås 17. Grepspak/sikkerhetsknapp 18. Indikatorer for batterinivå 19. Knapp for batterinivå 20. Strøminngang (USB-C) 21. Utløser 22. Fronthjul 23. Bildeoverføring/fokusmotorinngang (USB-C) 24. Fokusmotorinngang (USB-C) 25. RSS-kamerakontrollinngang (USB-C) |
|--|---|

Kom i gang

A. Laste ned DJI RONIN™-appen og se veiledningene



Ronin-appen



Veiledninger

B. Lade batteriet og kontrollere batterinivået

Lad batterigrepet gjennom strømninggangen med en ladekabel (inkludert) og en USB-adapter (ikke inkludert) før første gangs bruk. Det anbefales bruk av en USB-adapter med QC 2.0 og PD-protokoll (maks 24 W).

Under lading og bruk vil indikatorene for batterinivå vise batterinivået. Trykk batterinivåknappen for å kontrollere batterinivået når apparatet ikke er i bruk.

Stikkontakt
100–240 VUSB-
strømadapter

Strømninggang

Høy ← Lav

C. Slå på/av og gå inn/ut av hvilemodus

Trykk og hold nede strømknappen for å slå DJI RS 2 av eller på. Trykk to ganger for å gå inn eller ut av hvilemodus.

D. Aktivere DJI RS 2

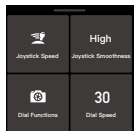
DJI RS 2 må aktiveres gjennom Ronin-appen før første gangs bruk.

1. Trykk og hold strømknappen for å slå på gimbalen.
2. Aktiver Bluetooth på mobilenheten og start Ronin-appen. Merk at det kreves en DJI-konto for å starte Ronin-appen. Velg DJI RS 2 når den vises i listen over Bluetooth-enheter, og skriv inn **standardpassordet for Bluetooth: 12345678**. Sørg for at du er tilkoblet internett, og følg instruksjonene på skjermen for å aktivere DJI RS 2.

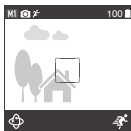


Drift

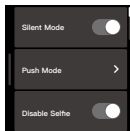
Navigere på skjermen



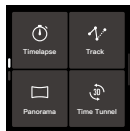
Rull opp på skjermen for å gå inn på siden for styream- og fronthjulinnstillinger.



Rull ned på skjermen for å se bildeoverføringen (med bildeoverføringsystemet montert).



Rull til venstre på skjermen for å sette systeminnstillinger.



Rull til høyre på skjermen for å velge fotograferingsmodu-
ser.

Knappefunksjoner



Power-knapp (av/på)

Trykk og hold inne for å slå på eller av.

Trykk for å låse eller låse opp berøringsskjermen. Trykk to ganger for å gå inn eller ut av hvilemodus.



Knapp for batterinivå

Trykk en gang for å sjekke batterinivået.



Utløser

Trykk én gang for å starte ActiveTrack (krever at bildeoverføringsystemet er aktivert).

Trykk og hold inne for å gå inn i låsemodus.

Trykk to ganger for å sentrere gimbalen på nytt.

Trykk tre ganger for å snu gimbalen 180° slik at kameraet peker mot deg (selfiemodus).



Fronthjul*

Vri for å kontrollere fokus (standardinnstilling).



Kamerakontrollknapp*

Trykk halvt ned for autofokus.

Trykk én gang for å starte eller stoppe opptaket.

Trykk og hold nede for å ta et bilde.



Styrespak

Trykk opp eller ned for å styre bevegelsen til tiltaksen (standardinnstilling). Trykk mot venstre eller høyre for å styre bevegelsen til panoreringsaksen (standardinnstilling).



M-knapp

Trykk for å velge en brukerprofil.

Trykk og hold inne for å gå inn i sport-modus.

Trykk og hold nede og trykk ned utløseren to ganger for å bli i sport-modus. Gjenta for å gå ut av sport-modus.

Trykk raskt to ganger for å gå inn i portrettmodus.

Trykk tre ganger for å gå inn eller ut av 3D Roll 360. I 3D Roll 360, beveg styrespaken til venstre eller høyre to ganger for å rotere kameraet automatisk. Trykk på utløseren to ganger for å stoppe løpende autorotasjon.

Trykk og hold nede M-knappen sammen med utløseren for å starte auto-tune.

* Funksjonene til kamerakontrollknappen og fronthjulet avhenger av kameraet, og krever at kontrollkabelen til kameraet er tilkoblet. Se kamerakompatibilitetslisten for DJI RS 2 på www.dji.com/rs-2 for mer informasjon.

Ronin-appen

Bruk Ronin-appen for å få tilgang til flere funksjoner som Force Mobile, virtuell styrespak samt innstillinger for gimbalen og kameraet.

Spesifikasjoner

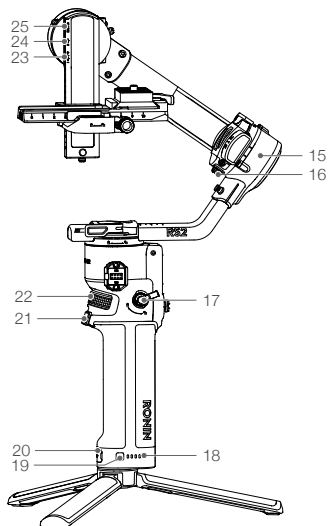
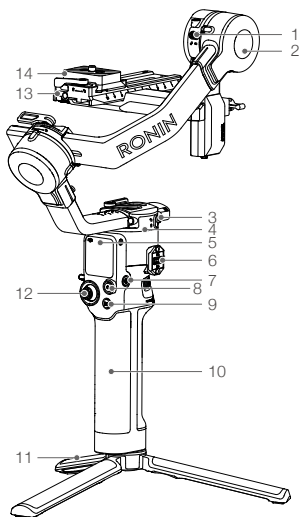
Vekt	Gimbal: Cirka 1100 g (ekskl. hurtigutløserplate) BG30 grep: Cirka 265 g Forlenget grep/stativ: Cirka 226 g Hurtigutløserplate: Cirka 105 g
Dimensjoner	Gimbal (sammenlagt): 260×265×70 mm (ekskl. grep) Gimbal (utslått): 410×260×195 mm (inkl. grep, ekskl. forlenget grep/stativ)
Inngangsstrøm	Modell: BG30-1950 mAh-15,4 V Type: LiPo 4S Kapasitet: 1950 mAh Energi: 30,03 W/t Spenning: 12-17,6 V
USB-inngang	5 V/2 A, 9 V/2 A, 12 V/2 A, 15 V/1,6 A
Driftsfrekvens for Bluetooth	2,40-2,4835 GHz
Overføringseffekt for Bluetooth	<8 dBm
Driftstemperatur	-20° til 45 °C

Les brukerveiledningen for mer informasjon:

www.dji.com/rs-2/downloads

※ Dette innholdet kan endres uten forutgående varsel.

DJI RS 2 – Przegląd



1. Blokada pochylenia
2. Silnik pochylenia
3. Blokada panoramowania
4. Silnik panoramowania
5. Ekran dotykowy
6. Akcesoria z serii Ronin (RSA)/ porty NATO
7. Przycisk zasilania
8. Przycisk sterowania kamerą
9. Przycisk M
10. Uchwyt BG30 (wbudowany akumulator z otworem na wkręt 1/4"-20)
11. Rozłożony uchwyt/trójnóg
12. Manipulator
13. Dolna płytkę szybkiego zwalniania
14. Górna płytkę szybkiego zwalniania

15. Silnik przechylenia
16. Blokada przechylenia
17. Dźwignia uchwytu/przycisk bezpieczeństwa
18. Wskaźniki poziomu naładowania akumulatora
19. Przycisk poziomu naładowania akumulatora
20. Port zasilania (USB-C)
21. Spust
22. Pokrętko przednie
23. Port przesyłania obrazu/silnika fokusa (USB-C)
24. Port silnika fokusa (USB-C)
25. Port sterowania kamerą RSS (USB-C)

Pierwsze kroki

A. Pobieranie aplikacji DJI RONIN™ i oglądanie samouczków



Aplikacja Ronin

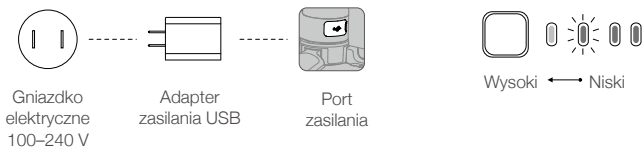


Samouczki

B. Ładowanie akumulatora i sprawdzanie jego poziomu

Przed pierwszym użyciem naładuj uchwyt akumulatora przez port zasilania, korzystając z przewodu do ładowania (w zestawie) i adaptera USB (brak w zestawie). Zaleca się skorzystanie z adaptera USB z protokołem QC 2.0 i PD (maks. 24 W).

Podczas ładowania i użytkowania wskaźniki poziomu naładowania akumulatora wskazują odpowiednie informacje. Kiedy urządzenie nie jest używane, naciśnij przycisk poziomu akumulatora, aby sprawdzić poziom naładowania.



C. Włączanie/wyłączanie i wchodzenie/wychodzenie z trybu uśpienia

Naciśnij i przytrzymaj przycisk zasilania, aby włączyć lub wyłączyć DJI RS 2. Naciśnij dwukrotnie, aby wejść w tryb uśpienia lub z niego wyjść.

D. Aktywowanie DJI RS 2

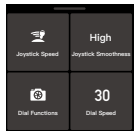
Przed pierwszym użyciem DJI RS 2 wymaga aktywacji przez aplikację Ronin.

1. Naciśnij i przytrzymaj przycisk zasilania, aby włączyć gimbal.
2. Włącz Bluetooth w urządzeniu mobilnym i uruchom aplikację Ronin. Pamiętaj, że uruchomienie aplikacji Ronin wymaga posiadania konta DJI. Po wykryciu na liście urządzeń Bluetooth wybierz DJI RS 2 i wprowadź **domyślne hasło Bluetooth: 12345678**. Aby aktywować DJI RS 2, upewnij się, że masz połączenie z internetem i wykonaj polecenia wyświetlane na ekranie.

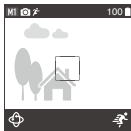


Obsługa

Poruszanie się po ekranie



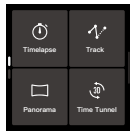
Przesuń w górę na ekranie, aby przejść do strony manipulatora i ustawień przednich pokręteł.



Przesuń w dół na ekranie, aby zobaczyć transmisję obrazu (po zamontowaniu systemu transmisji obrazu).



Przesuń w lewo na ekranie, aby dostosować ustawienia systemu.



Przesuń w prawo na ekranie, aby wybrać tryby fotografowania.

Funkcje przycisków



Przycisk zasilania

Naciśnij i przytrzymaj, aby włączyć lub wyłączyć zasilanie. Dotknij, aby zablokować lub odblokować ekran dotykowy. Naciśnij dwukrotnie, aby wejść w tryb uśpienia lub z niego wyjść.



Przycisk poziomu naładowania akumulatora

Naciśnij raz, aby sprawdzić poziom naładowania akumulatora.



Spust

Dotknij raz, aby uruchomić ActiveTrack (wymaga włączenia systemu transmisji obrazu). Naciśnij i przytrzymaj, aby wejść w tryb blokady. Dotknij dwukrotnie, aby ponownie wycentrować gimbal. Dotknij trzykrotnie, aby obrócić gimbal o 180°, aby kamera była skierowana w twoją stronę (tryb selfie).



Pokrętko przednie*

Obróć, aby sterować fokusem (ustawienie domyślne).



Przycisk sterowania kamerą*

Wciśnij do połowy, aby włączyć autofokus. Naciśnij raz, aby rozpocząć albo zatrzymać nagrywanie. Naciśnij i przytrzymaj, aby zrobić zdjęcie.



Manipulator

Pchnij w górę lub w dół, aby sterować ruchem osi pochYLENIA (ustawienie domyślne). Pchnij w lewo lub w prawo, aby sterować ruchem osi PANORAMOWANIA (ustawienie domyślne).



Przycisk M

Dotknij, aby wybrać profil użytkownika.

Naciśnij i przytrzymaj, aby wejść w tryb sport.

Naciśnij i przytrzymaj spust dwukrotnie, aby pozostać w trybie sport. Powtórz, aby zamknąć tryb sport.

Dotknij szybko dwukrotnie, aby wybrać tryb pionowy.

Naciśnij trzykrotnie, aby wybrać lub zamknąć tryb 3D Roll 360. W trybie 3D Roll 360 przesuwaj manipulator dwukrotnie w lewo lub w prawo, aby automatycznie obrócić kamerę. Dotknij dwukrotnie spustu, aby zatrzymać ciągły autoobrót.

Naciśnij i przytrzymaj przycisk M wraz ze spustem, aby rozpocząć autoostrojenie.

* Funkcje przycisku sterującego kamery i przedniego pokrętła różnią się w zależności od kamery i wymagają podłączenia przewodu sterującego kamery. Więcej informacji na temat listy zgodności kamer DJI RS 2 znajdziesz na stronie www.dji.com/rs-2.

Aplikacja Ronin

Użyj aplikacji Ronin, aby uzyskać dostęp do większej liczby funkcji, takich jak Force Mobile, wirtualny manipulator oraz ustawienia kamery i gimbała.

Dane techniczne

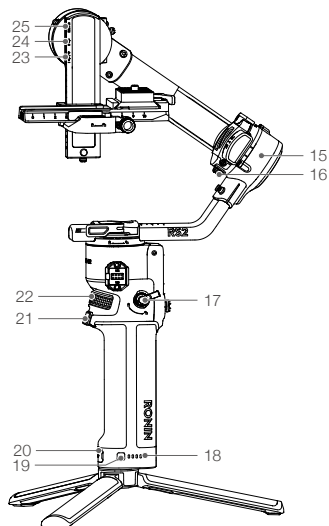
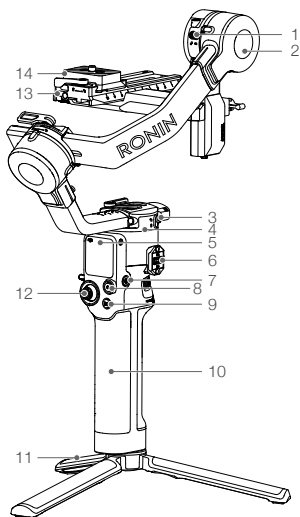
Waga	Gimbal: ok. 1100 g (bez płytki szybkiego zwalniania) Uchwyt BG30: ok. 265 g Rozłożony uchwyt/trójnóg: ok. 226 g Płytkę szybkiego zwalniania: ok. 105 g
Wymiary	Gimbal (złożony): 260×265×70 mm (bez uchwytu) Gimbal (rozłożony): 410×260×195 mm (z uchwytem, bez rozłożonego uchwytu/trójnogu)
Moc wejściowa	Model: BG30-1950mAh-15,4V Typ: LiPo 4S Pojemność: 1950 mAh Energia: 30,03 Wh Napięcie: 12–17,6 V
Wejście USB	5V/2A, 9V/2A, 12V/2A, 15V/1,6A
Częstotliwość Bluetooth	2,4–2,4835 GHz
Moc nadajnika Bluetooth	<8 dBm
Temperatura pracy	Od -20° do 45°C (od -4° do 113°F)

Więcej informacji w podręczniku użytkownika:

www.dji.com/rs-2/downloads

※ Ta zawartość może ulec zmianie bez powiadomienia.

Visão geral do DJI RS 2



1. Bloqueio de inclinação
2. Motor de inclinação
3. Bloqueio de oscilação
4. Motor de oscilação
5. Ecrã tátil
6. Portas de acessórios Ronin Series (RSA)/ NATO
7. Botão de alimentação
8. Botão de controlo da câmara
9. Botão M
10. Anel de bloqueio BG30 (bateria incorporada com orifício do parafuso de ¼"-20)
11. Punho/tripé expansível
12. Joystick
13. Placa de libertação rápida inferior

14. Placa de libertação rápida superior
15. Motor de rolagem
16. Bloqueio de rolagem
17. Alavanca de anel de aperto/Botão de segurança
18. Indicadores do nível da bateria
19. Botão de nível da bateria
20. Porta de alimentação (USB-C)
21. Acionador
22. Botão frontal
23. Transmissão de imagem/Porta de motor de focagem (USB-C)
24. Porta de motor de focagem (USB-C)
25. Porta de controlo da câmara RSS (USB-C)

Como começar

A. Transferir a aplicação DJI RONIN™ e ver os tutoriais



Aplicação Ronin



Tutoriais

B. Carregar a bateria e verificar o nível da bateria

Antes de usar pela primeira vez, carregue o anel de bloqueio da bateria através da porta de alimentação utilizando um cabo de carregamento (incluído) e um adaptador USB (não incluído). É recomendado usar um adaptador USB com QC 2.0 e protocolo PD (máx. 24 W).

Durante o carregamento e a utilização, os indicadores de nível de bateria indicam o nível da bateria. Quando não estiver a utilizar, prima o botão de carregamento da bateria para verificar o nível da bateria.



C. Ligar/desligar e entrar/sair do modo de suspensão

Prima e mantenha premido o botão de alimentação para ligar ou desligar o DJI RS 2. Prima duas vezes para entrar ou sair do modo de suspensão.

D. Ativar o DJI RS 2

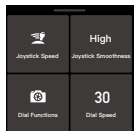
O DJI RS 2 precisa de ser ativado através da aplicação Ronin antes de ser usado pela primeira vez.

1. Prima e mantenha premido o botão de alimentação para poder ligar a suspensão cardã.
2. Ative o Bluetooth no seu dispositivo móvel e inicie a aplicação Ronin. Observe que é necessário ter uma conta DJI para iniciar a aplicação Ronin. Uma vez detetado na lista de dispositivos Bluetooth, selecione DJI RS 2 e introduza a **palavra-passe Bluetooth predefinida: 12345678**. Certifique-se de que está ligado à internet e siga as instruções no ecrã para ativar o DJI RS 2.

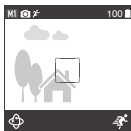


Funcionamento

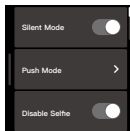
Navegar no ecrã



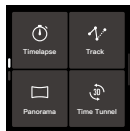
Deslize para cima no ecrã para entrar na página de definições do joystick e do botão frontal.



Deslize para baixo no ecrã para ver a transmissão de imagem (com o sistema de transmissão de imagem montado).



Deslize para a esquerda no ecrã para estabelecer as definições do sistema.



Deslize para a direita no ecrã para selecionar modos de disparo.

Funções dos botões



Botão de alimentação

Prima sem soltar para ligar ou desligar.

Toque para bloquear ou desbloquear o ecrã tátil. Prima duas vezes para entrar ou sair do modo de suspensão.



Botão de nível da bateria

Prima uma vez para verificar o nível da bateria.



Acionador

Toque uma vez para iniciar o ActiveTrack (requer que o sistema de transmissão de imagem esteja ativado).

Prima continuamente o acionador para entrar em modo de bloqueio.

Toque duas vezes para voltar a centrar a suspensão cardã.

Toque três vezes para virar a suspensão cardã 180°, para que a câmara fique virada para si (modo de selfie).



Botão frontal*

Vire para controlar a focagem (predefinição).



Botão de controlo da câmara*

Prima até meio para focagem automática.

Prima uma vez para iniciar ou parar a gravação.

Prima e mantenha premido para tirar uma foto.



Joystick

Empurre para cima ou para baixo para controlar o movimento do eixo de inclinação (predefinição). Empurre para a esquerda ou para a direita, para controlar o movimento do eixo de oscilação (predefinição).



Botão M

Toque para selecionar um perfil de utilizador.

Prima e mantenha premido para entrar no modo de Desporto.

Prima e mantenha premido e prima o acionador duas vezes para permanecer no modo de Desporto. Repita para sair do modo de Desporto.

Toque rapidamente duas vezes para entrar no modo de retrato.

Prima três vezes para entrar ou sair de 3D Roll 360. Quando estiver em 3D Roll 360, mova o joystick para a esquerda ou para a direita duas vezes, para rodar automaticamente a câmara. Toque duas vezes no acionador, para parar a rotação automática contínua.

Prima e mantenha premido o botão M, juntamente com o acionador, para começar a sintonização automática.

* As funções do botão de controlo da câmara e do botão frontal variam de acordo com a câmara e requerem que o cabo de controlo da câmara esteja conectado. Consulte a Lista de Compatibilidade da Câmara DJI RS 2 em www.dji.com/rs-2, para obter mais informações.

Aplicação Ronin

Use a aplicação Ronin para aceder a mais funções, tais como Force Mobile, joystick virtual e definições da suspensão cardã e da câmara.

Especificações

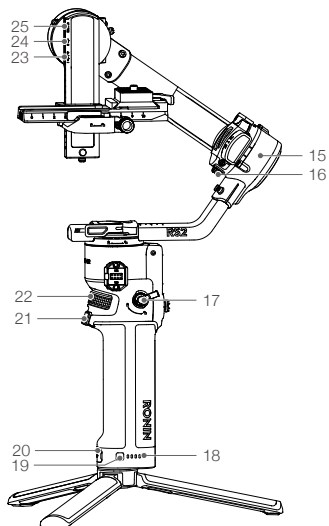
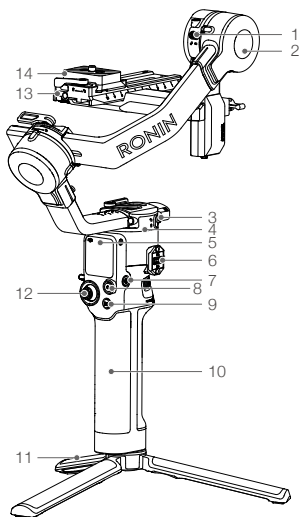
Peso	Suspensão cardã: Aprox. 1100 g (excl. a placa de libertação rápida) Punho BG30: Aprox. 265 g Punho/tripé expansível: Aprox. 226 g Placa de libertação rápida: Aprox. 105 g
Dimensões	Suspensão cardã (dobrada): 260×265×70 mm (excl. punho) Suspensão cardã (desdobrada): 410×260×195 mm (incl. punho, excl. punho/tripé expansível)
Potência de entrada	Modelo: BG30 - 1950 mAh - 15,4 V Tipo: LiPo 4S Capacidade: 1950 mAh Energia: 30,03 Wh Tensão: 12 - 17,6 V
Entrada USB	5 V/2 A, 9 V/2 A, 12 V/2 A, 15 V/1,6 A
Frequência de Funcionamento do Bluetooth	2,400 - 2,4835 GHz
Potência do Transmissor Bluetooth	<8 dBm
Temperatura de funcionamento	-20° a 45° C (-4° a 113° F)

Para obter mais informações, leia o Manual do utilizador:

www.dji.com/rs-2/downloads

※ Este conteúdo está sujeito a alterações sem aviso prévio.

Visão Geral DJI RS 2



1. Trava de inclinação
2. Motor de inclinação
3. Trava de giro
4. Motor de varrimento horizontal
5. Touchscreen
6. Acessórios da série Ronin (RSA)/entradas NATO
7. Botão liga/desliga
8. Botão de controle da câmera
9. Botão M
10. Alça BG30 (bateria embutida com orifício para parafuso de ¼"-20)
11. Alça estendida/tripé
12. Joystick
13. Placa inferior de liberação rápida

14. Placa superior de liberação rápida
15. Motor de rotação
16. Trava de rotação
17. Alavanca de aperto/botão de segurança
18. Indicadores de nível da bateria
19. Botão de nível da bateria
20. Entrada de alimentação (USB-C)
21. Acionador
22. Mostrador frontal
23. Transmissão de imagem/Entrada do motor de foco (USB-C)
24. Entrada do motor de foco (USB-C)
25. Entrada de controle da câmera RSS (USB-C)

Primeiros passos

A. Como baixar o aplicativo DJI RONIN™ e assistir aos tutoriais



Aplicativo Ronin



Tutoriais

B. Como carregar a bateria e verificar o nível da bateria

Antes de usar pela primeira vez, carregue a alça da bateria pela entrada de alimentação usando um cabo de carregamento (incluído) e um adaptador USB (não incluído). Recomenda-se o uso de um adaptador USB com QC 2.0 e protocolo PD (máx. 24 W).

Durante o carregamento e o uso, os indicadores de nível da bateria indicarão o nível da bateria. Quando não estiver em uso, pressione o botão do nível da bateria para verificar o nível da bateria.



C. Como ligar/desligar e entrar/sair do modo repouso

Pressione e segure o botão liga/desliga para ligar ou desligar o DJI RS 2. Pressione duas vezes para entrar ou sair do modo suspensão.

D. Como ativar o DJI RS 2

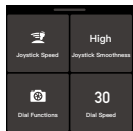
O DJI RS 2 precisa ser ativado no aplicativo Ronin antes de ser usado pela primeira vez.

1. Mantenha pressionado o botão liga/desliga para ligar o estabilizador.
2. No seu dispositivo móvel, ligue o Bluetooth e inicie o aplicativo do Ronin. Observe que é necessária uma conta DJI para iniciar o aplicativo Ronin. Uma vez detectado na lista de dispositivos Bluetooth, selecione DJI RS 2 e insira a **senha padrão do Bluetooth: 12345678**. Certifique-se de estar conectado à internet e siga as instruções na tela para ativar o DJI RS 2.

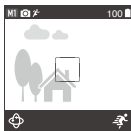


Operação

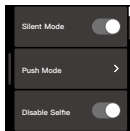
Navegação na tela



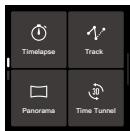
Deslize para cima na tela para acessar a página de configurações do joystick e do visor frontal.



Deslize para baixo na tela para visualizar a transmissão de imagem (com o Sistema de transmissão de imagem montado).



Deslize para a esquerda na tela para definir as configurações do sistema.



Deslize para a direita na tela para selecionar os modos de fotografia.

Botão de funções



Botão liga/desliga

Mantenha pressionado para ligar ou desligar.

Toque para bloquear ou desbloquear a tela sensível ao toque. Pressione duas vezes para entrar ou sair do modo suspensão.



Botão de nível da bateria

Pressione uma vez para verificar o nível da bateria.



Acionador

Clique uma vez para iniciar o ActiveTrack (requer que o Sistema de transmissão de imagem esteja ativado).

Mantenha pressionado para entrar no modo de bloqueio.

Clique duas vezes para centralizar novamente o estabilizador.

Clique três vezes para ativar o estabilizador 180°, para que a câmera vire para você (modo Selfie).



Mostrador frontal*

Gire para controlar o foco (configuração padrão).



Botão de controle da câmera*

Pressione até a metade para foco automático.

Pressione uma vez para iniciar/parar a gravação.

Pressione e segure para tirar uma fotografia.



Joystick

Empurre para cima ou para baixo para controlar o movimento do eixo de inclinação (configuração padrão). Empurre para a esquerda ou para a direita para controlar o movimento do eixo de giro (configuração padrão).



Botão M

Clique para selecionar um perfil de usuário.

Mantenha pressionado para entrar no modo Esportivo.

Mantenha pressionado e pressione o acionador duas vezes para permanecer no modo Esportivo. Repita para sair do modo Esportivo.

Clique rapidamente duas vezes para entrar no modo retrato.

Pressione três vezes para entrar ou sair da Rotação 360 3D. Quando estiver na Rotação 360 3D, mova o joystick para a esquerda ou direita duas vezes para girar automaticamente a câmera. Clique no acionador duas vezes para parar a rotação automática contínua.

Mantenha o botão M pressionado junto com o acionador para iniciar o ajuste automático.

* As funções do botão de controle da câmera e do mostrador frontal variam de acordo com a câmera e requerem a conexão do cabo de controle da câmera. Consulte a lista de compatibilidade da câmera DJI RS 2 em www.dji.com/rs-2 para obter mais informações.

Aplicativo Ronin

Use o aplicativo Ronin para acessar mais funções, como Force Mobile, joystick virtual e configurações do estabilizador e da câmera.

Especificações

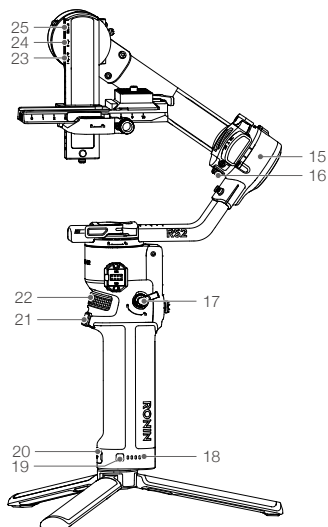
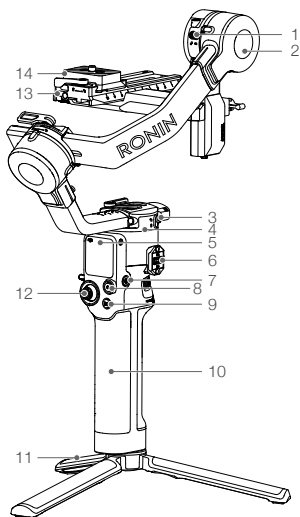
Peso	Estabilizador: Aprox. 1100 g (excl. placa de liberação rápida) Alça BG30: Aprox. 265 g Alça estendida/tripé: Aprox. 226 g Placa de liberação rápida: Aprox. 105 g
Dimensões	Estabilizador (dobrado): 260 × 265 × 70 mm (excl. alça) Estabilizador (desdobrado): 410 × 260 × 195 mm (incl. alça, excl. alça estendida/tripé)
Potência de entrada	Modelo: BG30 - 1950mAh-15,4V Tipo: LiPo 4S Capacidade: 1950 mAh Energia: 30,03 Wh Tensão: 12 a 17,6 V
Entrada USB	5V/2A, 9V/2A, 12V/2A, 15V/1,6A
Frequência de funcionamento do Bluetooth	2,40 a 2,4835 GHz
Potência do transmissor de Bluetooth	< 8 dBm
Temperatura de funcionamento	-20° a 45 °C (-4° a 113 °F)

Para mais informações, consulte o manual do usuário:

www.dji.com/rs-2/downloads

※ Este conteúdo está sujeito a alterações sem aviso prévio.

Prezentare generală DJI RS 2



1. Blocare înclinare
2. Motor înclinare
3. Blocare răsucire
4. Motor răsucire
5. Ecran tactil
6. Accesorii seria Ronin (RSA) / porturi NATO
7. Buton de pornire / oprire
8. Buton de control al camerei
9. Buton M
10. Mâner BG30 (baterie încorporată cu orificiu pentru șurub de ¼"-20)
11. Mâner extins / trepid
12. Manetă
13. Placă inferioară de eliberare rapidă

14. Placă superioară de eliberare rapidă
15. Motor ruliu
16. Blocare ruliu
17. Manetă mâner / buton de siguranță
18. Indicatori nivel baterie
19. Buton de nivel al bateriei
20. Port de alimentare (USB-C)
21. Buton de declanșare
22. Afișaj frontal
23. Port motor transmisie/focalizare imagine (USB-C)
24. Port motor focalizare (USB-C)
25. Port control cameră RSS (USB-C)

Noțiuni introductive

A. Descărcarea aplicației DJI RONIN™ și vizionarea tutorialelor



Aplicația Ronin

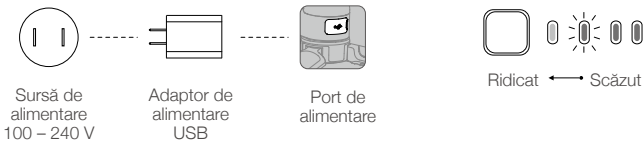


Tutorialale

B. Încărcarea bateriei și verificarea nivelului bateriei

Înainte de prima utilizare, încărcați mânerul cu baterie prin portul de alimentare utilizând un cablu de încărcare (este inclus) și un adaptor USB (nu este inclus). Vă recomandăm să utilizați un adaptor USB cu protocolul QC 2.0 sau PD (max. 24 W).

În timpul încărcării și utilizării, indicatorii de nivel al bateriei indică nivelul bateriei. Când drona nu este în uz, apăsați butonul de nivel al bateriei pentru a verifica nivelul bateriei.



C. Pornirea / oprirea și intrarea / ieșirea din modul de veghe

Apăsați lung butonul de alimentare pentru a porni sau a opri DJI RS 2. Apăsați de două ori pentru a intra sau a ieși din modul de hibernare.

D. Activarea DJI RS 2

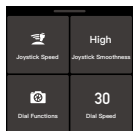
Înainte de prima utilizare, DJI RS 2 trebuie activat prin aplicația Ronin.

1. Apăsați lung butonul de alimentare pentru a porni gimbalul.
2. Activați funcția Bluetooth pe dispozitivul mobil și lansați aplicația Ronin. Rețineți că este necesar un cont DJI pentru a lansa aplicația Ronin. După ce este afișat în lista cu dispozitive Bluetooth, selectați DJI RS 2 și introduceți **parola Bluetooth prestabilită: 12345678**. Asigurați-vă că v-ați conectat la internet și urmați instrucțiunile de pe ecran pentru a activa DJI RS 2.



Funcționare

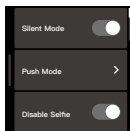
Navigarea pe ecran



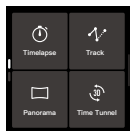
Glisați în sus pe ecran pentru a accesa pagina de setări a manetei și a afișajului frontal.



Glisați în jos pe ecran pentru a vizualiza transmisiile de imagini (cu sistemul de transmisie a imaginilor montat).



Glisați spre stânga pe ecran pentru a seta setările sistemului.



Glisați spre dreapta pe ecran pentru a selecta modulurile de fotografiere.

Funcțiile butonului



Buton de pornire / oprire

Apăsați lung pentru pornire sau oprire.

Atingeți pentru a bloca sau a debloca ecranul tactil. Apăsați de două ori pentru a intra sau a ieși din modul de hibernare.



Buton de nivel al bateriei

Apăsați o dată pentru a verifica nivelul bateriei.



Buton de declanșare

Atingeți o dată pentru a activa ActiveTrack (necesită sistemul de transmisie a imaginilor).

Apăsați lung pentru a intra în modul de blocare.

Atingeți de două ori pentru a recentra gimbalul.

Atingeți de trei ori pentru a roti gimbalul la 180°, astfel încât camera să fie îndreptată spre dvs. (modul selfie).



Afișaj frontal*

Rotiți pentru a controla focalizarea (setare implicită).



Buton de control al camerei*

Apăsați până la jumătate pentru focalizare automată.

Apăsați o dată pentru a porni sau a opri înregistrarea.

Apăsați lung pentru a efectua o fotografie.



Manetă

Apăsați în sus sau în jos pentru a controla mișcarea axei de înclinare (setare implicită). Apăsați spre stânga sau spre dreapta pentru a controla mișcarea axei de răsucire (setare implicită).



Buton M

Atingeți pentru a selecta un profil de utilizator.

Apăsați lung pentru a intra în modul Sport.

Apăsați lung și apăsați de două ori butonul de declanșare pentru a rămâne în modul Sport. Repetați pașii pentru a ieși din modul Sport.

Atingeți rapid de două ori pentru a intra în modul portret.

Apăsați de trei ori pentru a intra sau ieși din modul 3D Roll 360. Când sunteți în modul 3D Roll 360, mișcați de două ori maneta spre stânga sau spre dreapta pentru a roti automat camera. Atingeți de două ori butonul de declanșare pentru a opri rotirea automată continuă.

Apăsați lung butonul M împreună cu butonul de declanșare pentru a începe ajustarea automată.

* Funcțiile butonului de control al camerei și ale afișajului frontal variază în funcție de cameră și necesită conectarea cablului de control al camerei. Pentru mai multe detalii, consultați lista camerelor compatibile cu DJI RS 2 la www.dji.com/rs-2.

Aplicația Ronin

Utilizați aplicația Ronin pentru a accesa mai multe funcții, cum ar fi Force Mobile, maneta virtuală și setările gimbalului și ale camerei.

Specificații

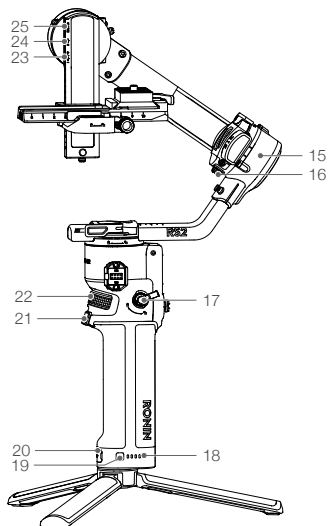
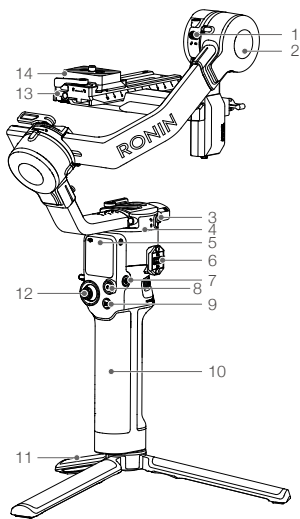
Greutate	Gimbal: Aprox. 1100 g (fără placa de eliberare rapidă) Mâner BG30: Aprox. 265 g Mâner extins / trepied: Aprox. 226 g Placă de eliberare rapidă: Aprox. 105 g
Dimensiuni	Gimbal (pliat): 260×265×70 mm (fără mâner) Gimbal (depliat): 410×260×195 mm (cu mâner, fără mânerul extins / trepiedul)
Putere de intrare	Model: BG30-1950mAh-15.4V Tip: LiPo 4S Capacitate: 1950 mAh Energie: 30,03 Wh Tensiune: 12 – 17,6 V
Intrare USB	5 V/2 A, 9 V/2 A, 12 V/2 A, 15 V/1,6 A
Frecvență de funcționare Bluetooth	2,40 – 2,4835 GHz
Putere emițător Bluetooth	<8 dBm
Temperatura de operare	de la -20 °C (-4 °F) până la 45 °C (113 °F)

Pentru mai multe informații, citiți manualul de utilizare:

www.dji.com/rs-2/downloads

※Acest conținut se poate modifica fără notificare prealabilă.

Общий вид DJI RS 2



1. Фиксатор оси наклона
2. Мотор наклона
3. Фиксатор оси поворота
4. Мотор поворота
5. Сенсорный экран
6. Порты NATO/RSA (порт для аксессуаров серии Ronin)
7. Кнопка питания
8. Кнопка управления камерой
9. Кнопка M
10. Рукоятка BG30 (со встроенным аккумулятором и резьбовым отверстием на 1/4"-20)
11. Удлинитель рукоятки/штатив
12. Джойстик
13. Нижняя быстросъемная крепежная площадка

14. Верхняя быстросъемная крепежная площадка
15. Мотор крена
16. Фиксатор оси крена
17. Рычажок блокировки рукоятки / Кнопка безопасности
18. Индикаторы уровня заряда аккумулятора
19. Кнопка проверки уровня заряда аккумулятора
20. Порт питания (USB-C)
21. Курковый переключатель
22. Переднее колесико
23. Порт передачи изображения / Порт мотора фокусировки (USB-C)
24. Порт мотора фокусировки (USB-C)
25. Порт управления камерой RSS (USB-C)

Начало работы

A. Загрузка приложения DJI RONIN™ и просмотр учебных видеороликов



Приложение Ronin



Учебные видеоролики

B. Зарядка аккумулятора и проверка уровня заряда аккумулятора

Перед первым использованием зарядите аккумулятор рукоятки через порт питания с помощью зарядного кабеля (входит в комплект) и USB-адаптера (не входит в комплект). Рекомендуется использовать USB-адаптер с поддержкой протокола PD и QC 2.0 (макс. 24 Вт).

Во время зарядки и эксплуатации индикаторы показывают текущий уровень заряда аккумулятора. Когда устройство не используется, нажмите кнопку проверки уровня заряда аккумулятора один раз, чтобы проверить уровень его заряда.



Розетка электросети 100–240 В

Адаптер питания USB

Порт питания

Высокий ←→ Низкий

C. Включение/выключение и переход в режим ожидания / выход из него

Нажмите и удерживайте кнопку питания для включения или выключения DJI RS 2. Нажмите дважды, чтобы войти в режим ожидания или выйти из него.

D. Активация DJI RS 2

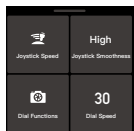
Перед первым использованием DJI RS 2 его необходимо активировать через приложение Ronin.

1. Нажмите и удерживайте кнопку питания для включения стабилизатора.
2. Включите Bluetooth на вашем мобильном устройстве и запустите приложение Ronin. Обратите внимание, что для запуска приложения Ronin требуется учетная запись DJI. Когда «DJI RS 2» появится в списке устройств Bluetooth, выберите его и введите пароль Bluetooth по умолчанию: 12345678. Убедитесь в наличии подключения к Интернету и следуйте инструкциям на экране для активации DJI RS 2.

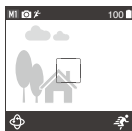


Эксплуатация

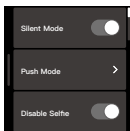
Переход между различными функциями на экране



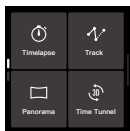
Проведите по экрану вверх, чтобы перейти на страницу настроек переднего колесика и джойстика.



Проведите по экрану вниз, чтобы перейти к просмотру передаваемого изображения (при установленной системе передачи изображения).



Проведите по экрану влево, чтобы перейти к системным настройкам.



Проведите по экрану вправо, чтобы перейти к выбору режимов съемки.

Функции кнопок



Кнопка питания

Нажмите и удерживайте, чтобы включить или выключить.

Коснитесь, чтобы заблокировать или разблокировать сенсорный экран. Нажмите дважды, чтобы войти в режим ожидания или выйти из него.



Кнопка проверки уровня заряда аккумулятора

Нажмите один раз для проверки уровня заряда аккумулятора.



Курковый переключатель

Коснитесь один раз, чтобы запустить режим «ActiveTrack» (необходимо, чтобы была включена система передачи изображения).

Нажмите и удерживайте, чтобы войти в режим блокировки.

Нажмите дважды, чтобы выполнить центровку стабилизатора.

Нажмите три раза, чтобы повернуть стабилизатор на 180° и направить камеру на себя (режим «Селфи»).



Переднее колесико*

Поворачивайте для управления фокусом (настройка по умолчанию).



Кнопка управления камерой*

Нажмите наполовину для автофокусировки.

Нажмите один раз, чтобы начать или остановить запись.

Нажмите и удерживайте, чтобы сфотографировать.



Джойстик

Передвигайте вверх или вниз для управления перемещением по оси наклона (настройка по умолчанию). Передвигайте влево или вправо для управления перемещением по оси поворота (настройка по умолчанию).



Кнопка M

Нажмите, чтобы выбрать профиль пользователя.

Нажмите и удерживайте, чтобы перейти в спортивный режим.

Нажмите и удерживайте и дважды нажмите курковый переключатель, чтобы остаться в спортивном режиме. Повторите эту процедуру для выхода из спортивного режима.

Дважды быстро коснитесь, чтобы перейти в портретный режим.

Нажмите три раза, чтобы войти в режим полного оборота в 3D или выйти из него. В режиме полного оборота в 3D дважды передвиньте джойстик влево или вправо, чтобы камера поворачивалась автоматически. Дважды нажмите курковый переключатель, чтобы остановить непрерывное автоматическое вращение камеры.

Нажмите и удерживайте кнопку M одновременно с курковым переключателем, чтобы начать процедуру автонастройки.

* Функции кнопки управления камерой и переднего колесика меняются в зависимости от камеры. Для их функционирования необходимо, чтобы был подключен кабель управления камерой. Список камер, совместимых с DJI RS 2, представлен на странице www.dji.com/rs-2.

Приложение Ronin

Приложение Ronin обеспечивает доступ к таким дополнительным функциям, как Force Mobile и виртуальный джойстик, а также к настройкам камеры и стабилизатора.

Технические характеристики

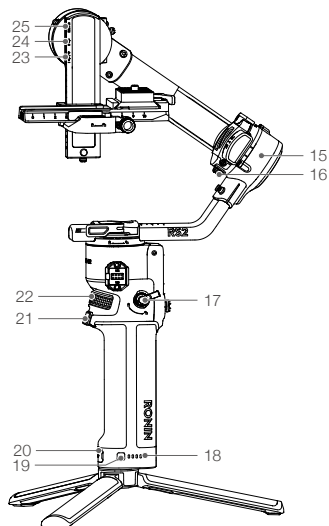
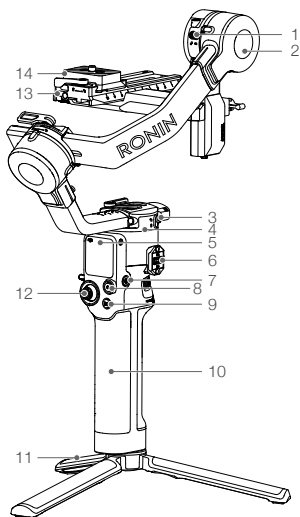
Масса	Стабилизатор: Около 1100 г (без быстросъемной крепежной площадки) Рукоятка BG30: Около 265 г Удлиннитель рукоятки / штатив: Около 226 г Быстросъемная крепежная площадка: Около 105 г
Размеры	Стабилизатор (в сложенном состоянии): 260×265×70 мм (без рукоятки) Стабилизатор (в разложенном состоянии): 410×260×195 мм (без удлинителя рукоятки/штатива)
Входная мощность	Модель: BG30 – 1950 мАч – 15,4 В Тип: Литий-полимерный 4S Емкость: 1950 мАч Энергия: 30,03 Вт·ч Напряжение: 12–17,6 В
Вход USB	5 В при 2 А, 9 В при 2 А, 12 В при 2 А, 15 В при 1,6 А
Диапазон рабочих частот Bluetooth	2,40–2,4835 ГГц
Мощность передатчика Bluetooth	< 8 дБм
Диапазон рабочих температур	–20...+45 °C

Для получения дополнительной информации см. руководство пользователя:

www.dji.com/rs-2/downloads

※ Эта информация может быть изменена без предварительного уведомления.

DJI RS 2 Översikt



1. Lutningslås
2. Lutningsmotor
3. Panoreringslås
4. Panoreringsmotor
5. Pekskärm
6. Ronin-seriens tillbehör (RSA)/ NATO-portar
7. På/Av-knapp
8. Kamerakontrollknapp
9. Knappen M
10. BG30-handtag (inbyggt batteri med ¼"-20 skruvhål)
11. Förlängt handtag/stativ
12. Joystick

13. Nedre snabbkopplingsplatta
14. Övre snabbkopplingsplatta
15. Rullmotor
16. Rullås
17. Handtagsspak/säkerhetsknapp
18. Batterinivåindikatorer
19. Batterinivåknapp
20. Strömport (USB-C)
21. Utlösare
22. Främre ratt
23. Bildöverföring/Fokusmotorport (USB-C)
24. Fokusmotorport (USB-C)
25. RSS-kamerakontrollport (USB-C)

Komma igång

A. Hämta DJI RONIN™-appen och se demonstrationen



Ronin-app

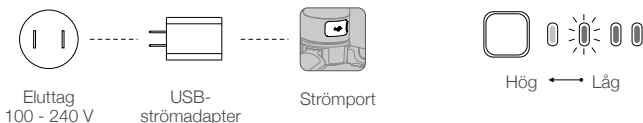


Demonstrationer

B. Ladda batteriet och kontrollera batterinivån

Innan första användningen laddar du batterihandtaget genom strömporten med en laddningskabel (medföljer) och en USB-adapter (medföljer ej). Vi rekommenderar att du använder en USB-adapter med QC 2.0 och PD-protokoll (max. 24 W).

Under laddning och användning indikerar batterinivåindikatorerna batterinivån. När de inte används trycker du på batterinivåknappen för att kontrollera batterinivån.



C. Slå på/av och öppna/stänga viloläget

Tryck på och håll ned strömknappen för att slå på eller av DJI RS 2. Tryck två gånger för att öppna eller avsluta viloläge.

D. Aktivera DJI RS 2

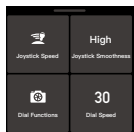
DJI RS 2 behöver aktiveras genom Ronin-appen före första användningen.

1. Tryck och håll ner på/av-knappen för att slå på kardanupphängningen.
2. Aktivera Bluetooth på din mobila enhet och starta Ronin-appen. Observera att ett DJI-konto krävs för att starta Ronin-appen. När enheten har detekterats i listan över Bluetooth-enheter väljer du DJI RS 2 och skriver in Bluetooth-lösenordet: 12345678. Se till att du är uppkopplad till Internet och följer instruktionerna på skärmen för att aktivera DJI RS 2.

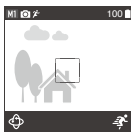


Funktioner

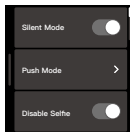
Navigera på skärmen



Dra uppåt på skärmen för att öppna konfigurationssidan för joystick och främre reglage.



Dra nedåt på skärmen för att visa bildöverföring (med bildöverföringssystem installerat).



Dra åt vänster på skärmen för att konfigurera systeminställningar.



Dra åt höger på skärmen för att välja fotograferingslägen.

Knappfunktioner



På/Av-knapp

Tryck och håll in för att slå på eller av.

Tryck för att låsa eller låsa upp pekskärmen. Tryck två gånger för att öppna eller avsluta viloläge.



Batterinivåknapp

Tryck en gång för att kontrollera batterinivån.



Utlösare

Tryck en gång för att starta ActiveTrack (kräver att bildöverföringssystemet ska aktiveras).

Tryck och håll in för att öppna låst läge.

Tryck två gånger för att centrera om balansringupphängningen.

Tryck tre gånger för att vrida balansringaxeln 180° så att kameran vänds mot dig (selfie-läge).



Främre ratt*

Växla till kontrollfokus (standardinställning).



Kamerakontrollknapp*

Tryck halvvägs för autofokus.

Tryck en gång för att ta en bild eller stoppa inspelning.

Tryck ned och håll in för att ta en bild.



Joystick

Tryck uppåt eller nedåt för att kontrollera rörelsen på lutningsaxeln (standardinställningar). Tryck åt vänster eller höger för att kontrollera rörelsen på panoreringsaxeln (standardinställningar).



Knappen M

Tryck för att välja en användarprofil.

Tryck och håll in för att öppna sportläge.

Tryck och håll in avtryckaren två gånger för att bli kvar i sportläge. Upprepa för att avsluta sportläge.

Tryck snabbt två gånger för att öppna stående läge.

Tryck tre gånger för att öppna eller avsluta 3D Roll 360. När du är i läget 3D Roll 360 ska du föra joysticken åt vänster eller höger två gånger för att automatiskt rotera kameran.

Tryck på avtryckaren två gånger för att stoppa kontinuerlig auto-rotation.

Tryck på och håll in M-knappen tillsammans med avtryckaren för att börja autojustera.

* Kamerans funktioner för kontrollknappen och främre reglaget varierar enligt kameran och kräver att kamerakontrollkabeln ansluts. Se kompatibilitetslistan för DJI RS 2-kameran på sidan www.dji.com/rs-2 för mer information.

Ronin-app

Använd Ronin-appen för att öppna fler funktioner, såsom Force Mobile, virtuell joystick och inställningar för kardanupphängning och kamera.

Specifikationer

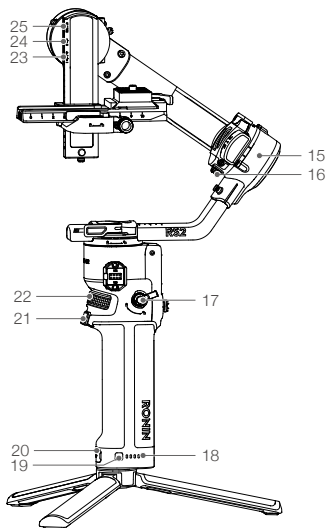
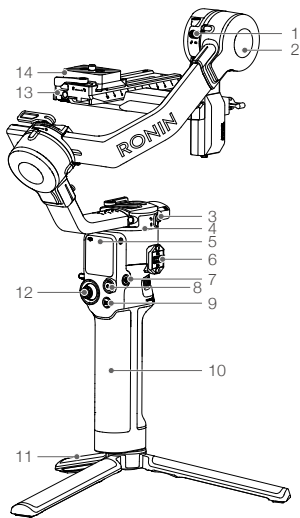
Vikt	Balansringupphängning: Cirka 1100 g (exkl. snabbkopplingsplatta) BG30 handtag: Cirka 265 g Förlängt handtag/stativ: Cirka 226 g Snabbkopplingsplatta: Cirka 105 g
Mått	Balansringupphängning (hopvikt): 260×265×70 mm (exkl. handtag) Balansringupphängning (ej hopvikt): 410×260×195 mm (inkl. handtag, exkl. förlängt handtag/stativ)
Ingående ström	Modell: BG30–1950mAh–15.4V Typ: LiPo 2S Kapacitet: 1950 mAh Energi: 30,03 Wh Strömspanning: 12–17,6 V
USB-ingång	5V/2A, 9V/2A, 12V/2A, 15V/1.6A
Bluetooth-användningsfrekvens	2,40–2,4835 GHz
Bluetooth-sändareffekt	<8 dBm
Driftstemperatur	-20° till 45° C

För mer information, läs bruksanvisningen:

www.dji.com/rs-2/downloads

※ Detta innehåll kan ändras utan föregående meddelande.

DJI RS 2 Översikt



1. Lutningsås
2. Lutningsmotor
3. Panoreringsås
4. Panoreringsmotor
5. Pekskärm
6. Ronin-seriens tillbehör (RSA)/ NATO-portar
7. På/Av-knapp
8. Kamerakontrollknapp
9. Knappen M
10. BG30-handtag (inbyggt batteri med ¼"-20 skruvhål)
11. Förlängt handtag/stativ
12. Joystick

13. Nedre snabbkopplingsplatta
14. Övre snabbkopplingsplatta
15. Rullmotor
16. Rullås
17. Handtagsspak/säkerhetsknapp
18. Batterivåindikatorer
19. Batterivåknapp
20. Strömport (USB-C)
21. Utlösare
22. Främre ratt
23. Bildöverföring/Fokusmotorport (USB-C)
24. Fokusmotorport (USB-C)
25. RSS-kamerakontrollport (USB-C)

Komma igång

A. Hämta DJI RONIN™-appen och se demonstrationen



Ronin-app

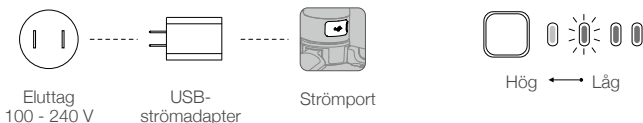


Demonstrationer

B. Ladda batteriet och kontrollera batterinivån

Innan första användningen laddar du batterihandtaget genom strömporten med en laddningskabel (medföljer) och en USB-adapter (medföljer ej). Vi rekommenderar att du använder en USB-adapter med QC 2.0 och PD-protokoll (max. 24 W).

Under laddning och användning indikerar batterinivåindikatorerna batterinivån. När de inte används trycker du på batterinivåknappen för att kontrollera batterinivån.



C. Slå på/av och öppna/stänga viloläget

Tryck på och håll ned strömknappen för att slå på eller av DJI RS 2. Uykü moduna girmek veya uykü modundan çıkmak için iki kez basın.

D. Aktivera DJI RS 2

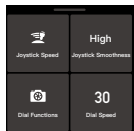
DJI RS 2 behöver aktiveras genom Ronin-appen före första användningen.

1. Tryck och håll ner på/av-knappen för att slå på kardanupphängningen.
2. Aktivera Bluetooth på din mobila enhet och starta Ronin-appen. Observera att ett DJI-konto krävs för att starta Ronin-appen. När enheten har detekterats i listan över Bluetooth-enheter väljer du DJI RS 2 och skriver in Bluetooth-lösenordet: 12345678. Se till att du är uppkopplad till Internet och följer instruktionerna på skärmen för att aktivera DJI RS 2.

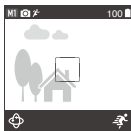


Funktioner

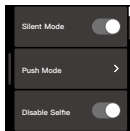
Navigera på skärmen



Dra uppåt på skärmen för att öppna konfigurationssidan för joystick och främre reglage.



Dra nedåt på skärmen för att visa bildöverföringssystemet (med bildöverföringssystem installerat).



Dra åt vänster på skärmen för att konfigurera systeminställningar.



Dra åt höger på skärmen för att välja fotograferingslägen.

Knappfunktioner



På/Av-knapp

Tryck och håll in för att slå på eller av.

Dokunmatik ekranı kilitlemek veya dokunmatik ekranın kilidini kaldırmak için dokunun. Uyku moduna girmek veya uyku modundan çıkmak için iki kez basın.



Batterinivåknapp

Tryck en gång för att kontrollera batterinivån.



Utlösare

Tryck en gång för att starta ActiveTrack (kräver att bildöverföringssystemet ska aktiveras).

Tryck och håll in för att öppna låst läge.

Tryck två gånger för att centrera om balansringupphängningen.

Tryck tre gånger för att vrida balansringaxeln 180° så att kameran vänds mot dig (selfie-läge).



Främre ratt*

Växla till kontrollfokus (standardinställning).



Kamerakontrollknapp*

Tryck halvvägs för autofokus.

Tryck en gång för att ta en bild eller stoppa inspelning.

Tryck ned och håll in för att ta en bild.



Joystick

Tryck uppåt eller nedåt för att kontrollera rörelsen på lutningsaxeln (standardinställningar).

Tryck åt vänster eller höger för att kontrollera rörelsen på panoreringsaxeln (standardinställningar).



Knappen M

Tryck för att välja en användarprofil.

Tryck och håll in för att öppna sportläge.

Tryck och håll in avtryckaren två gånger för att bli kvar i sportläge. Upprepa för att avsluta sportläge.

Tryck snabbt två gånger för att öppna stående läge.

Tryck tre gånger för att öppna eller avsluta 3D Roll 360. När du är i läget 3D Roll 360 ska du föra joysticken åt vänster eller höger två gånger för att automatiskt rotera kameran.

Tryck på avtryckaren två gånger för att stoppa kontinuerlig auto-rotation.

Tryck på och håll in M-knappen tillsammans med avtryckaren för att börja autojustera.

* Kamerans funktioner för kontrollknappen och främre reglaget varierar enligt kameran och kräver att kamerakontrollkabeln ansluts. Se kompatibilitetslistan för DJI RS 2-kameran på sidan www.dji.com/rs-2 för mer information.

Ronin-app

Använd Ronin-appen för att öppna fler funktioner, såsom Force Mobile, virtuell joystick och inställningar för kardanupphängning och kamera.

Specifikationer

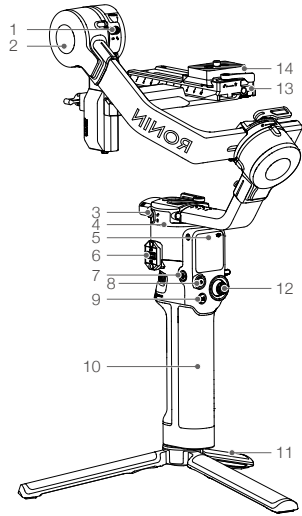
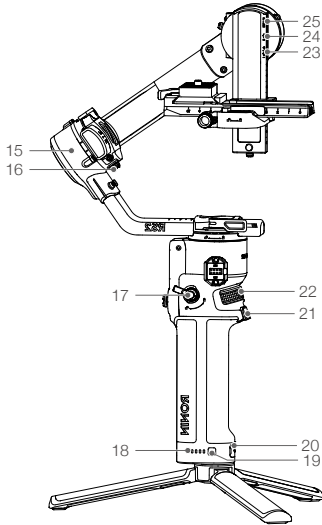
Vikt	Balansringupphängning: Cirka 1100 g (exkl. snabbkopplingsplatta) BG30 handtag: Cirka 265 g Förlängt handtag/stativ: Cirka 226 g Snabbkopplingsplatta: Cirka 105 g
Mått	Balansringupphängning (hopvikt): 260×265×70 mm (exkl. handtag) Balansringupphängning (ej hopvikt): 410×260×195 mm (inkl. handtag, exkl. förlängt handtag/stativ)
Ingående ström	Modell: BG30–1950mAh–15.4V Typ: LiPo 2S Kapacitet: 1950 mAh Energj: 30,03 Wh Strömspanning: 12–17,6 V
USB-ingång	5V/2A, 9V/2A, 12V/2A, 15V/1.6A
Bluetooth-användningsfrekvens	2,40–2,4835 GHz
Bluetooth-sändareffekt	<8 dBm
Driftstemperatur	-20° till 45° C

För mer information, läs bruksanvisningen:

www.dji.com/rs-2/downloads

※ Detta innehåll kan ändras utan föregående meddelande.

نظرة عامة على DJI RS 2



13. لوح التحرير السريع السفلي

14. لوح التحرير السريع العلوي

15. محرك التدوير

16. قفل التدوير

17. ذراع المقبض/زر الأمان

18. مؤشرات مستوى البطارية

19. زر مستوى البطارية

20. منفذ الطاقة (USB-C)

21. المشغل

22. القرص الأمامي

23. نقل الصور/منفذ محرك التركيز (USB-C)

24. منفذ محرك التركيز (USB-C)

25. منفذ التحكم بالكاميرا (USB-C) لـ RSS

1. قفل الإمالة

2. محرك الإمالة

3. قفل البانوراما

4. محرك البانوراما

5. شاشة تعمل باللمس

6. منافذ (NATO/ RSA) لإكسسوارات مجموعة

Ronin

7. زر الطاقة

8. زر التحكم بالكاميرا

9. الزر M

10. مقبض BG30 (بطارية مدمجة مع ثقب بُرغي

"20¼ بوصة)

11. حامل ثلاثي القوائم/مقبض منبسط

12. عصا التحكم

البدء

أ. تنزيل تطبيق DJI RONIN™ ومشاهدة الدروس



الدروس



تطبيق Ronin

ب. شحن البطارية والتحقق من مستوى البطارية قبل الاستخدام للمرة الأولى. اشحن بطاريات مقبض البطارية من خلال منفذ الطاقة باستخدام كابل الشحن (مرفق) ومحول USB (غير مرفق). يُوصى باستخدام محول USB بنظام الشحن السريع 2.0 وبروتوكول PD (الحد الأقصى 24 وات). سوف تُشير مؤشرات مستوى البطارية لمستوى البطارية خلال الشحن والاستخدام. في حال عدم الاستخدام، اضغط على زر مستوى البطارية للتحقق من مستوى البطارية.



ج. التشغيل/إيقاف التشغيل والدخول إلى/الخروج من وضع السكون استمر في الضغط على زر الطاقة لتشغيل DJI RS 2 أو إيقاف تشغيلها. اضغط مرتين للدخول في وضع الخمول أو الخروج منه.

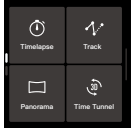


د. تفعيل DJI RS 2

يجب تفعيل DJI RS 2 من خلال تطبيق Ronin قبل الاستخدام للمرة الأولى.

1. استمر في الضغط على زر الطاقة لتشغيل الحامل الثاني.
2. فُعل Bluetooth في جهازك الجوال وابدأ تشغيل تطبيق Ronin. لا تنسَ وجوب توفر حساب DJI لبدء تشغيل تطبيق Ronin. بمجرد ظهور DJI RS 2 في قائمة أجهزة Bluetooth، اختره وأدخل كلمة مرور Bluetooth الافتراضية: 12345678. تأكد من اتصالك بالإنترنت واتبع التعليمات الظاهرة على الشاشة لتفعيل DJI RS 2.

التنقل على الشاشة



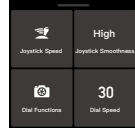
مُرّر لليمين على الشاشة.
لاختيار أوضاع الالتقاط.



مُرّر لليسار على الشاشة.
لتعيين إعدادات النظام.



مُرّر لأسفل على الشاشة.
لعرض نقل الصور (مع تثبيت
نظام نقل الصور).



مُرّر لأعلى على الشاشة.
للدخول إلى صفحة إعدادات
عما التحكم أو القرص
الأمامي.

وظائف الأزرار

زر مستوى البطارية
اضغط عليه مرة للتحقق من مستوى البطارية.



زر الطاقة
استمر في الضغط عليه للتشغيل أو إيقاف التشغيل.
انقر لتأمين أو إلغاء تأمين الشاشة للمسبية. اضغط مرتين
للدخول في وضع الخمول أو الخروج منه



القرص الأمامي*
أدره للتحكم في التركيز (الإعدادات الافتراضية).



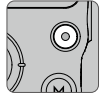
المشغل
انقر عليه مرة لبدء ActiveTrack (يحتاج تفعيل
نظام نقل الصور).
استمر في الضغط للدخول إلى وضع الإقفال.
انقر مرتين لإعادة ضبط مركز الحامل الثنائي.
انقر ثلاث مرات لإدارة الحامل الثنائي 180 درجة ومن
ثم تكون الكاميرا تجاهك (وضع السيلفي).



عصا التحكم
ادفع لأعلى أو لأسفل للتحكم في حركة محور الإمالة
(الإعدادات الافتراضية). ادفع لليسار أو اليمين للتحكم
في حركة محور بانوراما (الإعدادات الافتراضية).



زر التحكم بالكاميرا*
اضغط نصف ضغطة للتركيز التلقائي.
اضغط مرة لبدء التسجيل أو إيقافه.
استمر في الضغط لالتقاط صورة.



الزر M
انقر لاختيار ملف المستخدم الشخصي.
استمر في الضغط للدخول إلى وضع Sport.
استمر في الضغط واضغط على المشغل مرتين للبقاء في وضع Sport. كرز الأمر للخروج من وضع Sport.
انقر مرتين بسرعة للدخول إلى وضع البورتريه.
اضغط ثلاث مرات للدخول إلى وضع التدوير ثلاثي الأبعاد 360. عندما تكون في وضع التدوير ثلاثي الأبعاد 360، حرك عصا التحكم لليمين
أو اليسار مرتين لتدوير الكاميرا تلقائياً. انقر على المشغل مرتين لإيقاف التدوير التلقائي المستمر.
استمر في الضغط على الزر M مع المشغل لبدء الضبط الدقيق التلقائي.



* تختلف وظائف زر التحكم في الكاميرا والقرص الأمامي حسب الكاميرا وتحتاج إلى توصيل كابل التحكم بالكاميرا. اطلع على قائمة توافق كاميرا DJI RS 2 على www.dji.com/rs-2 لتزيد من المعلومات.

تطبيق Ronin

استخدم تطبيق Ronin للوصول إلى مزيد من الوظائف مثل Force Mobile، وعصا التحكم الافتراضية، وإعدادات الحامل الثنائي والكاميرا.

المواصفات

الحامل الثنائي: نحو 1100 جم (باستثناء لوح التحرير السريع)	الوزن
مقبض BG30: نحو 265 جم	
الحامل ثلاثي القوائم/المقبض المنبسط: نحو 226 جم	
لوح التحرير السريع: نحو 105 جم	
الحامل الثنائي (مطوي): $260 \times 265 \times 70$ مم (باستثناء المقبض)	الأبعاد
الحامل الثنائي (منبسط): $410 \times 260 \times 195$ مم (يما يشمل المقبض، وباستثناء الحامل الثلاثي/المقبض المنبسط)	
الطراز: BG30-1950mAh-15.4V	دخل الطاقة
النوع: LiPo 4S	
القدرة: 1950 ملي أمبير/ساعة	
الطاقة: 30.03 وات/ساعة	
الفولتية: 12 - 17.6 فولت	
5 فولت/2 أمبير، 9 فولت/2 أمبير، 12 فولت/2 أمبير، 15 فولت/1.6 أمبير	دخل USB
2.40 - 2.4835 جيجا هرتز	تردد تشغيل Bluetooth
>8 ديسيل ميلي واط	قدر مرسل Bluetooth
-20° إلى 45° مئوية فهرنهايت (-4° إلى 113° فهرنهايت)	درجة حرارة التشغيل
12 ساعة	أقصى مدة لوضع الاستعداد
1.5 ساعة (عند استخدام شاحن 24 وات)	وقت الشحن

لمزيد من المعلومات، اقرأ دليل المستخدم:

www.dji.com/rs-2/downloads

يخضع هذا المحتوى للتغيير دون إشعار مسبق.

DJI Support
DJI 技术支持
DJI 技術支援
Dukungan DJI
DJI サポート
DJI 고객지원
Sokongan DJI
ฝ่ายสนับสนุนของ DJI
Поддръжка на DJI
Podpora společnosti DJI
DJI Support
DJI Support
Asistencia técnica de DJI
Υποστήριξη της DJI
DJI-tuki
Service client DJI
DJI Podrška
DJI támogatás
Assistenza DJI
DJI-ondersteuning
DJI-støtte
Wsparcie DJI
Assistência da DJI
Suporte DJI
Asistență DJI
Техническая поддержка DJI
DJI-support
DJI Support
DJI دعم

<http://www.dji.com/support>

RONIN is a trademark of DJI OSMO.
Copyright © 2020 DJI OSMO All Rights Reserved.

Printed in China.



YCBZSS00136602