

CITATION SURROUND

/



GEBRUIKERSHANDLEIDING

/ BELANGRIJKE VEILIGHEIDSINSTRUCTIES

Controleer voltage vóór gebruik

De Citation-luidspreker is ontworpen voor gebruik met 100-240 volt, 50/60 Hz wisselstroom. Als uw product wordt aangesloten op een ander voltage dan waarvoor deze is bedoeld, kan dit een veiligheidsrisico en brandgevaar opleveren en kan er schade worden toegebracht aan het apparaat. Als u vragen heeft over de voltagevereisten voor uw specifieke model of over het voltage in uw regio, neemt u contact op met de dealer waar u het product heeft aangeschaft voordat u de stekker van het apparaat in een stopcontact steekt.

Gebruik geen verlengsnoeren

Om veiligheidsrisico's te vermijden, gebruikt u alleen het netsnoer dat is meegeleverd met uw apparaat. Wij adviseren geen verlengsnoeren te gebruiken met dit product. Net als bij alle andere elektrische apparaten mag u geen voedingskabels onder tapijten of vloerbedekking door leiden of er zware voorwerpen op plaatsen. Beschadigde netsnoeren moeten onmiddellijk worden vervangen door een geautoriseerd servicecentrum met een snoer dat aan de fabrieksspecificaties voldoet.

Ga voorzichtig om met het netsnoer

Trek bij het verwijderen van het netsnoer uit een stopcontact altijd aan de stekker, nooit aan het snoer. Als u van plan bent uw luidspreker langere tijd niet te gebruiken, haalt u de stekker van het netsnoer uit het stopcontact.

Maak de behuizing niet open

Binnen in dit product bevinden zich geen componenten waarop de gebruiker onderhoud kan of moet uitvoeren. Als de behuizing wordt geopend, kan dit een schokgevaar opleveren, terwijl eventuele aanpassingen van het product uw garantie ongeldig maken. Als per ongeluk water in het apparaat terechtkomt, koppelt u het onmiddellijk los van de voedingsbron en neemt u contact op met een geautoriseerd servicecentrum.

/ INHOUDSOPGAVE

BELANGRIJKE VEILIGHEIDSINSTRUCTIES.....	2
INLEIDING.....	4
2 INHOUD VAN DE DOOS.....	5
PRODUCTOVER- ZICHT.....	6
INSTALLATIE.....	8
AAN DE SLAG.....	10
SPECIFICATIES.....	13

/ INLEIDING

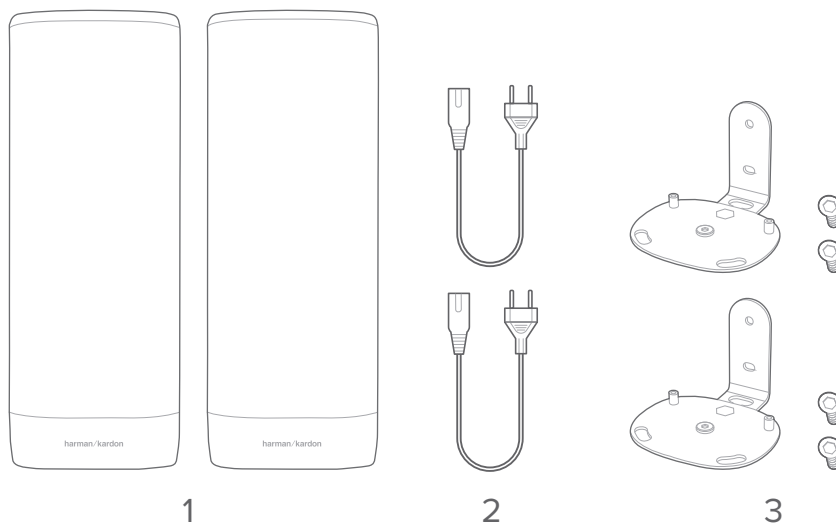
Deze handleiding bevat informatie over CITATION SURROUND-luidsprekers. Wij moedigen u aan enkele minuten de tijd te nemen om deze handleiding door te lezen. Deze bevat een beschrijving van de producten en stapsgewijze instructies om u te helpen bij de installatie en inbedrijfname. Lees alle veiligheidsinstructies en zorg dat u deze begrijpt voordat u uw product gaat gebruiken.

Ontwerp en specificaties kunnen zonder kennisgeving worden gewijzigd.

Mocht u nog vragen hebben over deze producten, de installatie of de bediening, neem dan contact op met uw Harman Kardon-leverancier of klantenservice, of bezoek ons op www.harmankardon.com

/ 2 INHOUD VAN DE DOOS

Pak de doos voorzichtig uit en controleer of deze de volgende onderdelen bevat. Als enig onderdeel beschadigd is, gebruik het niet, maar neem contact op met uw Harman Kardon leverancier of klantenservice.

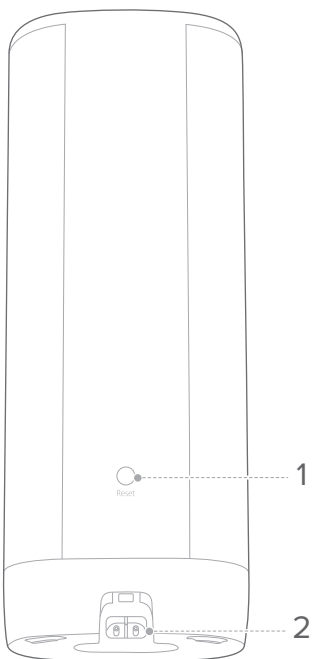


1. Hoofdapparaat
2. Netsnoer*
3. Beugels voor wandmontage

*Aantal en stekertype van het netsnoer kan per regio verschillen.

/ PRODUCTOVER- ZICHT

Achterpaneel en onderzijde

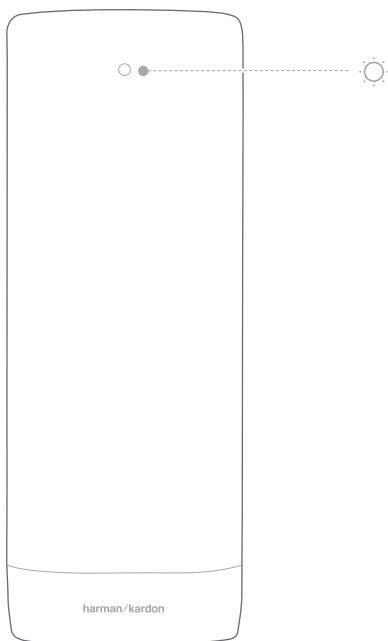





1. RESET

- Houd 5 seconden ingedrukt.

2. Voedingsaansluiting.

LED-gedrag



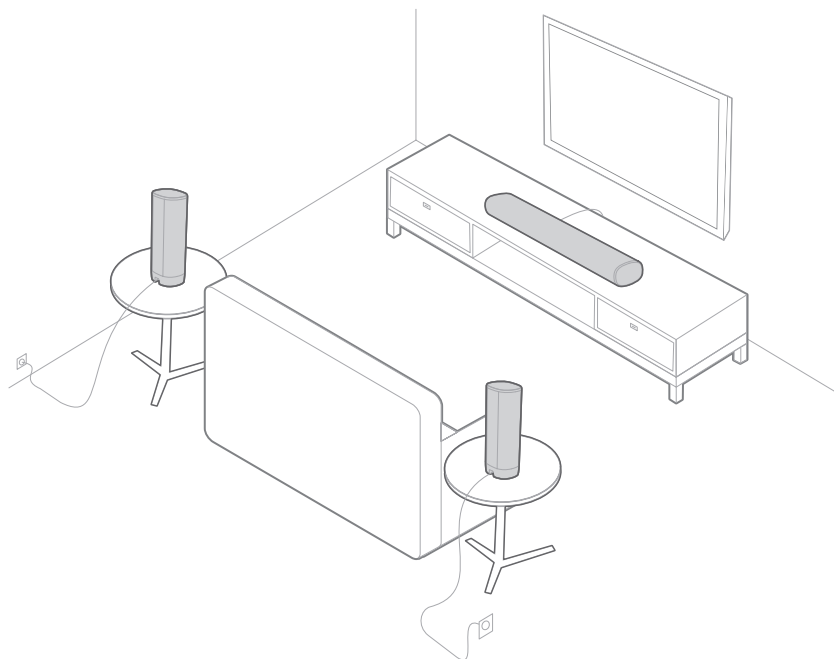
	Wit (knipperend)	Koppelen (pairing)
	Wit (knipperend)	Buiten bereik / draadloze verbinding verbroken
	Wit (continu gedurende 10 seconden en licht uit)	Draadloos verbonden met CITATION BAR

/ INSTALLATIE

Plaatsing

De CITATION SURROUND luidsprekers kunnen worden gebruikt als een koppel satellietluidsprekers wanneer ze zijn aangesloten op de CITATION BAR (apart verkocht).

Plaats de CITATION BAR in het midden vlak voor de tv en de CITATION SURROUND op ongeveer dezelfde afstand vanaf de zitpositie.

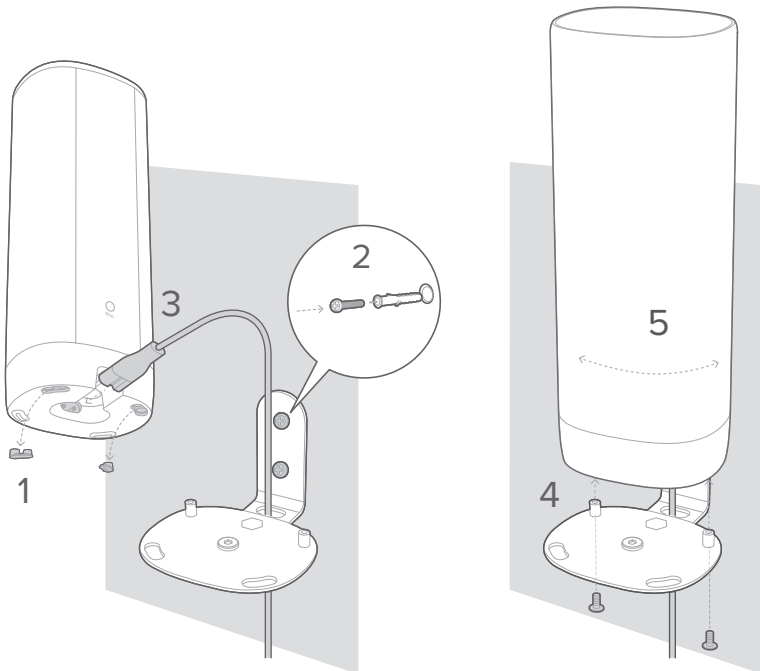


Wandmontage

U kunt de CITATION SURROUND-luidsprekers ook op de achter- of zijmuren monteren.

- 1) Verwijder de rubberen voetjes van de onderzijde van de luidspreker.
- 2) Monteer de wandbeugels met schroeven op de muur.
- 3) Voer het netsnoer naar boven door de beugel voor wandmontage en sluit aan op de stroomaansluiting.

- 4) Bevestig de luidspreker met de meegeleverde schroeven op de onderzijde van de beugel voor wandmontage.
- 5) Pas de hoek van de luidspreker aan en draai vast met behulp van de moer onder op de beugel voor wandmontage.

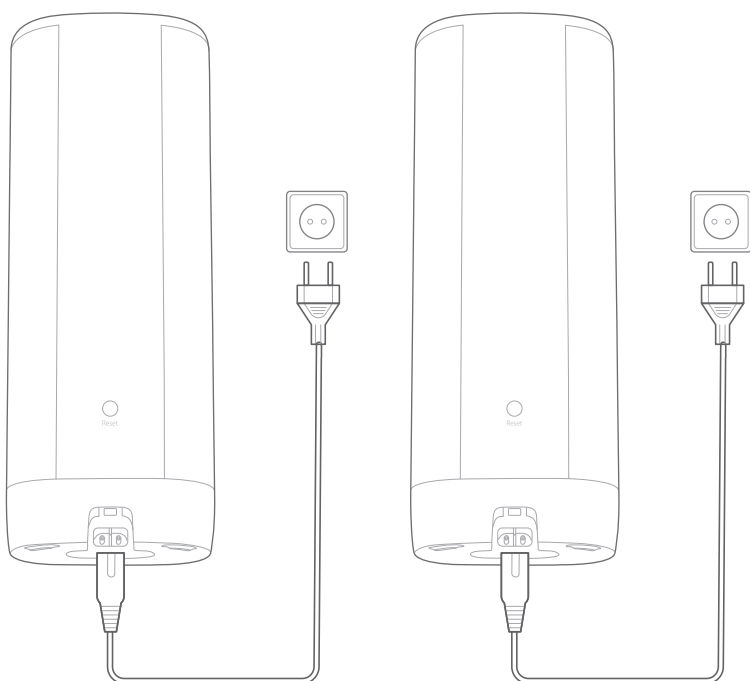


/ AAN DE SLAG

Apparaat inschakelen

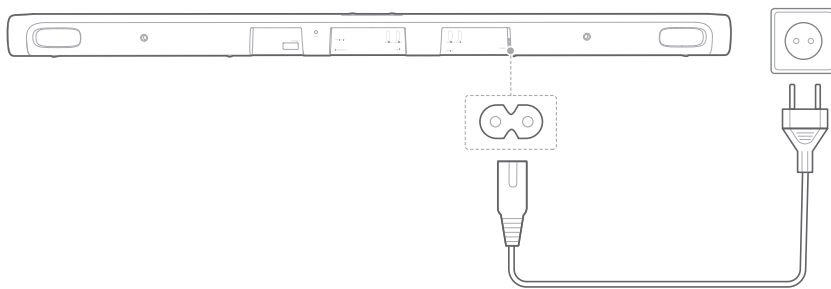
OPMERKINGEN:

- Gebruik alleen het meegeleverde netsnoer.
 - Trek bij het loskoppelen van het netsnoer altijd aan de stekker, nooit aan de kabel.
- 1) Steek het ene uiteinde van het stroomsnoer in de voeding-connector aan de onderzijde van de luidspreker en steek vervolgens de stekker in een stopcontact.
- De CITATION SURROUND luidsprekers worden automatisch ingeschakeld.



- 2) Steek het ene uiteinde van het stroomsnoer in de **AC IN**-connector op de achterzijde van de CITATION BAR (apart verkocht) en steek vervolgens de stekker in een stopcontact.

→ De soundbar heeft ongeveer 30 seconden nodig om te laden en komt dan in de stand-by modus, klaar voor gebruik.

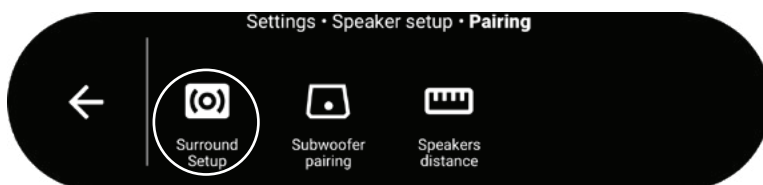


Instelling luidspreker

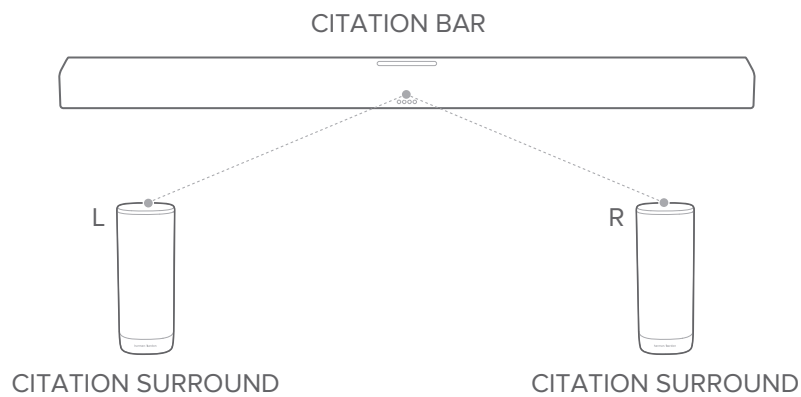
OPMERKING:

- Bewaar voor een goede verbinding een afstand van maximaal 5 meter tussen de CITATION SURROUND en de CITATION BAR.

- 1) Druk op **'Settings' > 'Speaker Setup' > 'Pairing' > 'Surround Setup'** op het touchscreen van de CITATION BAR. De soundbar zoekt nu de satellietluidsprekers.



- 2) Volg de instructies op het scherm om de locatie van de luidsprekers te verifiëren: **Rear Left (RL)** en **Rear Right (RR)**. Als er geen satellietluidsprekers gevonden kunnen worden, controleert u de stroomaansluiting en plaatst u de luidsprekers iets dichterbij.



- 3) Volg de instructies op het scherm voor de testtoon.
→ U hoort een signaal bij een juiste aansluiting en op het touchscreen van de CITATION BAR verschijnt de melding **'Surround setup successful'**.
- 4) Druk op **'Surround Setup' > 'Remove current Surround setup'** om de instelling ongedaan te maken en volg de instructies op het scherm.

/ SPECIFICATIES

- Signaal-ruisverhouding: >80 dB
- Uitgangsvermogen: 2x50W RMS
- Voeding: 100-240 V ~ 50/60 Hz
- Stroomverbruik in slaapmodus: <2,0 Watt
- 5G Wi-Fi-zendervermogen: <14 dBm
- 5G WISA-modulatie: OFDM, BPSK, QPSK, 16QAM
- Frequentiebereik 5G Wi-Fi-zender: 5,15 - 5,35 GHz, 5,470 - 5,725 GHz, 5,725 - 5,825 GHz
- Afmeting (B x H x D): 105 x 273 x 86 mm
- Gewicht: 1,29 kg
- Afmeting verpakking (B x H x D): 235 x 383 x 150 mm
- Verpakkingsgewicht (bruto): 3,57 kg

harman / kardon[®]
by HARMAN